

NORA**GARANTİ BELGESİ**

ISO 9001 : 2008

www.nora.com.tr

Belge Veriliş Tarihi ve No : 29.05.2011-100991

Bu belgenin kullanılmasında; 4077 sayılı Tüketicinin Korunması Hakkında Kanun ve bu Kanuna dayanılarak yürürlüğe konulan Garanti Belgesi uygulama Esaslarına Dair Yönetmelik uyarınca, T.C. Sanayi ve Ticaret Bakanlığı Tüketicinin ve Rekabetin Korunması Genel Müdürlüğü tarafından izin verilmiştir.

Ürün Markası : **NORA**Cinsi : **Elektronik Elektrik Sayacı**Tip : **NES 10 60**Garanti Süresi : **3 Yıl**Azami Tamir Süresi : **30 Gün**

Teslim Tarihi ve Yeri :

Seri No :

Üretici Firma

: **NORA ELEKTRİK MALZEMELERİ SAN. VE TİC. A.Ş.**Merkez Adresi : **İnönü Cad. Sümer Sok. Zitaş İş Merkezi C-1 Blok****No. 9 34736 Kozyatağı - Kadıköy - İST.**

Tel. (216) 410 32 81 Fax : (216) 410 32 87

Fabrika Adresi : **Merve Mahallesi Mimar Sinan Bulvarı****No. 140 Sancaktepe - İSTANBUL**

Tel. : (216) 561 95 30 Fax : (216) 561 95 32

Satıcı Firma

Ünvanı :

Adresi :

Tel. :

Fax :

Fatura Tarihi ve No :

NORA
ELEKTRİK MALZEMELERİ SAN. VE TİC. A.Ş.
İnönü Cad. Sümer Sok. Zitaş İş Merkezi C-1 Blok
D. 9 34736 Kozyatağı - Kadıköy / İSTANBUL
Tel. : (0216) 410 32 81 (bbs)
Feniköy Vergi Dairesi : 631 046 7599

**MONOFAZE (1 FAZLI, 2 TELLİ AKTİF)
ELEKTRONİK ELEKTRİK SAYACI
KULLANMA KILAVUZU****TİP : NES 10 60****ISO 9001 : 2008****CE MID EN 50470-1
EN 50470-3**

MID - (AVRUPA ÖLÇÜ ALETLERİ DİREKTİFİ)
EPDK - (ENERJİ PİYASASI DENETLEME KURUMU)
TEDAŞ - (TÜRKİYE ELEKTRİK DAĞITIM A.Ş.)

Şartlarına Uygundur.

Doküman No:	DD.19
Yayın Tarihi:	07.12.2009
Revizyon No:	02
Revizyon Tarihi:	17.12.2013

NORA

ŞİRKET BİLGİLERİ :

NORA ELEKTRİK MALZEMELERİ SANAYİ VE TİCARET A.Ş.
www.nora.com.tr

Merkez :

İnönü Caddesi Sümer Sokak Zitaş İş Merkezi
C-1 Blok No: 9 34736 Kozyatağı - Kadıköy - İSTANBUL
Tel. : (216) 410 32 81 Fax : (216) 410 32 87

Üretim Yeri:

Merve Mahallesi Mimar Sinan Bulvarı
No. 140 Sancaktepe - İSTANBUL
Tel. : (216) 561 95 30 Fax : (216) 561 95 32

Merkez Servis / Ayar İstasyonu :

Merve Mahallesi Mimar Sinan Bulvarı
No. 140 Sancaktepe - İSTANBUL
Tel. : (216) 561 95 30 Fax : (216) 561 95 32

Depo :

Plevne Caddesi Dede Korkut Sokak
No. 12 Pendik - İSTANBUL
Tel. : (216) 375 12 24 Fax : (216) 375 12 26

İzmir Bölge Ofisi :

1203/2 Sok. No. 13/A Karabıyık İşhanı Kat 1 D. 104
35110 Yenişehir - İZMİR
Tel: (232) 459 50 18 Fax : (232) 459 50 17

GARANTİ ŞARTLARI

- 1-Garanti süresi ürünün teslim tarihinden itibaren başlar ve 3 yıldır.
- 2-Ürünün bütün parçaları dahil olmak üzere tamamı firmamızın garantisine kapsamındadır.
- 3-Ürünün garanti süresi içerisinde arızalanması durumunda, tamirde geçen süre garanti süresine eklenir. Ürünün tamir süresi en fazla 30 iş günüdür. Bu süre, ürüne ilişkin arızanın servis istasyonuna, servis istasyonu olmaması durumunda, ürünün satıcısı, bayi, acentası, temsilciliği ithalatçısı veya imalatçısından birisine bildirim tarihinden itibaren başlar. Sanayi ürünün arızasının 15 iş günü içerisinde bildirilmesinde halinde, imalatçı veya ithalatçı; ürünün tamiri tamamlanmaya kadar, benzer özelliklere sahip başka bir sanayi ürününü tüketicinin kullanımına tahsis etmek zorundadır.
- 4-Ürünün garanti süresi içerisinde, gerek malzeme ve işçilik, gerekse montaj hatalarından dolayı arızalanması halinde, işçilik masrafları, değiştirilen parça bedeli yada başka herhangi bir ad altında hiçbir ücret talep etmeksizin tamiri yapılacaktır.
- 5-Ürünün;
*Teslim tarihinden itibaren garanti süresi içinde kalmak kaydıyla, aynı arızayı ikiden fazla tekrarlaması halinde veya farklı arızaların dönten fazla ortaya çıkması sonucu, üründen yararlanamamanın süreklilik kazanması,
*Tamir için gereken azami sürenin aşılması,
*Servis istasyonunun mevcut olmaması halinde sırasıyla satıcısı-bayii, acentası, temsilciliği, ithalatçısı veya imalatçısından birisinin düzenleyeceği raporia arızanın tamirinin mümkün bulunmadığının belirlenmesi durumunda ücretsiz olarak değiştirme işlemi yapılacaktır.
- 6-Ürünün kullanım kılavuzunda yer alan hususlara aykırı kullanımlarından kaynaklanan arızalar garanti kapsamı dışındadır.
- 7-Garanti belgesi ile ilgili olarak çıkabilecek sorunlar için Sanayi ve Ticaret Bakanlığı, Tüketimin ve Rekabetin korunması Genel Müdürlüğüne başvurulabilir.
- 8-Bu belgenin kullanılmasına 4077 sayılı Tüketicinin Korunması Hakkında Kanun ve bu Kanun'a dayanılarak yürürlüğe konulan Garanti Belgesi Uygulama Esaslarına Dair Tebliğ uyarınca, T.C Sanayi ve Ticaret Bakanlığı Tüketimin ve Rekabetin Korunması Genel Müdürlüğü tarafından izin verilmiştir.
- 9-Bu ürün 3516 sayılı ölçüler ve ayarlar kanununa dayanılarak üretilmiştir.

GARANTİ İLE İLGİLİ DİKKAT EDİLECEK HUSUSLAR

- NORA Elektrik Malzemeleri San. Ve Tic. A.Ş. tarafından verilen bu garanti, cihazın normal bir şekilde veya maksat dışı kullanımlarından doğacak arızaların giderilmesini kapsamadığı gibi aşağıdaki hususlarda garanti dışıdır.
- Bu durumlar;
- 1-Kullanma hatalarından meydana gelen hasar ve arızalar,
 - 2-Kullanıcıya tesliminden sonra, nakliye, sevkiyat, yükleme ve boşaltma anında meydana gelen hasar ve arızalar,
 - 3-Tesisatın montaj ve kullanma kılavuzuna göre yapılmamasından ve hatalı bağlantıdan kaynaklanan arızalar,
 - 4-Garanti etiketi yitilmiş yada mühürleri kopartılmış olan ürünler,
 - 5-Yangın, yıldırım, su baskını ve deprem (doğafateller), uygunsuz ortam ve kazalardan dolayı meydana gelen arıza ve hasarlar,
 - 6-Cihazdaki arızaya yetkisz kişilerin müdahale etmesi durumunda,
 - 7-Garanti etiketinin zarar görmesi durumunda.
 - 8-Kullanılıp enerji endeksi yazmış sayfaçlarda Tedaş'dan habersiz (Tuanaksız) sökülen sayfaçlar
 - 9-Garanti Belgesine Fatura Nosu ve Fatura Tarihi yazılmamış, Satıcı Kağesi bulunmayan sayfaçlar
- GARANTİ KAPSAMI DIŞIDIR.**

2) Kullanım, Bakım ve Onarımda uyulması gereken kurallar ve Uyarılar

- * Sayacın montajı ehliyetli elektrikçiler tarafından yaptırılmalıdır.
- * Sayaç gerilim girişlerine kesinlikle dokunulmamalıdır.
- * Sayacın mühür noktalarına kesinlikle dokunulmamalı ve gövde açılmamalıdır.
- * Mühürlere yetkisiz kişilerin yapacağı müdahaleler kanuni yaptırımlar söz konusu oluşturacağından mühürler tahrip edilmemelidir.
- * Sayacın kalibrasyonu ve programlama işlemleri üretici tarafından kalite kontrolü yapılarak ambalajlanmaktadır. Kullanıcının yapacağı bakım ve programlaması yoktur.
- * Sayaç montaj ve ya sökülmesi esnasında enerji kesilmelidir.
- * Sayaç bağlantısı ve devreye alınması kullanma kılavuzu okunarak yapılmalıdır.
- * Tesis ve şebekeye uygun sayaç tipi seçimi yetkili ve tecrübeli elektrikçiye bırakılmalıdır.
- * Sayacın bulunduğu ortam bu kılavuzda belirtilen sayaç teknik verilerinde belirtilen iklim, mekanik ve elektriksel değerlerin üzerinde olmamalıdır.
- * Enerjisiz sayaçta (Raf ve kutuda bekleme durumu da dahil) 1 Gün içerisinde çağrı butonu ile sayaç ekranı en fazla 2 defa uyandırılmalıdır.
- * Bağlantı şeması kapak üzerinde mevcut olup şemaya göre giriş ve çıkış kabloları bağlanmalıdır.
- * Giriş ve çıkış terminalleri çok iyi sıkılmalıdır. Gevşek bağlantı durumunda elektrik arki oluşacaktır.
- * Gerekli şekilde yapılmayan montaj, kullanım, nakliye, sevkiyat, yükleme ve boşaltma anında meydana gelen hasar ve arızalardan NORA A.Ş. sorumlu değildir.
- * Yukarıdaki uyarılara dikkat edilmeden oluşacak problemler garanti kapsamı dışında kalacaktır.



TEDAŞ

T.C.
TÜRKİYE ELEKTRİK DAĞITIM ANONİM ŞİRKETİ GENEL MÜDÜRLÜĞÜ
Ar-Ge Planlama ve Dış İlişkiler Daire Başkanlığı

Sayı B.02.2.TED.0.65.00.11/361.01

007044

07.04.2011-000929

Konu Tip Onay Duyurusu

NORA ELEKTRİK MALZEMELERİ SAN. VE TİC. A.Ş.
İNÖNÜ CAD. SÜMER SK. ZİTAŞ İŞ MERKEZİ C-1 BLOK NO 9 34736/ KOZYATAĞI

KADIKÖY/ İSTANBUL

İlgi: Nora Elektrik Malzemeleri San. ve Tic. A.Ş.'nin 02.11.2010 tarihli dilekçesi.

Nora Elektrik Malzemeleri San. ve Tic. A.Ş.'nin ilgede kayıtlı dilekçesi ile imal etmiş oldukları;

Nora Markalı, NES 10 60 model,10(60) A, 230 V, 1600 imp/kwh, monofaze, bina dışı, aktif sınıf B, flag ismi "NES" ve

Nora Markalı, NES 30 80 model, 3X10(80)A, 3x230/400 V, 1000 imp/kwh, trifaze, bina dışı, aktif sınıf B, flag ismi "NES" olan,

Elektronik elektrik sayacı için Ölçü Aletleri Yönetmeliği (2004/22/AT) kapsamında Tip Onayı aldıklarını belirterek, gerekli incelemenin yapılmasını müteakip, sayaçlarının abonelerin talebi halinde sisteme bağlanması hususunun Dağıtım Şirketlerine duyurulması talep edilmiştir.

Söz konusu sayacın optik port vasıtasıyla okunabilirliği Bilgi İşlem Daire Başkanlığı tarafından, Elektrik Piyasasında Kullanılacak Sayaçlar Hakkında Tebliği ve Teşekkülümüzce istenen diğer özelliklere uygunluğu ise Başkanlığımız tarafından incelenmiş olup, abonelerimizin talebi halinde belirtilen sayaçların sistemimizde kullanılmasında sakınca görülmemektedir.

Bilgilerinizi ve gereğini arz/rica ederiz.

Serkan GERÇEK
Müdür

M.Necat TÜR
Daire Başkanı

EKLER :

EK-1 Tip onayı (4 sayfa)

EK-2 Garanti belgesi (2 Sayfa)

DAĞITIM :

Gereği :

- Elektrik Dağıtım A.Ş.'leri

Bilgi :

- Bilgi İşlem Daire Başkanlığı

- Nora Elektrik Malzemeleri San. ve Tic. A.Ş.

İNönü Cad. Sümer Sk. Zitaş İş Merkezi

C-1 Blok No:9 34736/ Kozyatağı

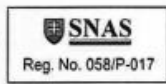
Kadıköy / İSTANBUL



ES CERTIFIKÁT TYPU

Dodatok č. 1
EC - type examination certificate
Addition N° 1

Číslo / Number	SK 10 - 025 MI-003	rev. 0	add. 1
V súlade s	nariadením vlády Slovenskej republiky č. 294/2005 Z. z. o meradiách, ktorým sa transponuje smernica Európskeho parlamentu a Rady 2004/22/ES z 31. marca 2004 o meradiách do právneho poriadku Slovenskej republiky		
In accordance with	Government Ordinance of the Slovak Republic No 294/2005 Coll. on measuring instruments, which implement, in the Slovakia, the Directive 2004/22/EC of the European Parliament and of the Council of 31 March 2004 on measuring instruments as later amended		
Žiadateľ Issued to (applicant)	NORA Elektrik Malzemeleri San. Ve Tic. A.Ş. İnönü Cad. Sümer Sok. Zitaş İş Merkezi C-1 Blok No:9 34736 Kozyatağı - Kadıköy - İstanbul, Turkey		
Druh meradla In respect of Typ Type	elektromer / active electrical energy meter NES 10 60		
Základné požiadavky Essential requirements:	príloha č. 1 a príloha MI-003 k nariadeniu vlády SR č. 294/2005 Z. z. Annex No 1 and Annex MI-003 to SR government Ordinance No 294/2005 Coll.		
Použité harmon. normy Harmonised standards and normative documents used Popis a dokumentácia	EN 50470-1 EN 50470-3	Ďalšie použité dokumenty Further applied documents	OIML R 46 CD3 -
Description and documentation	Základné parametre, popis meradla a podmienky schválenia sú uvedené v záverečnom protokole číslo 055/1432/10 MI-003, ktorý je súčasťou tohto ES certifikátu typu. Všetky výkresy, diagramy a dokumentácia sú archivované v zložke označenej Nora_ES10_01. The principal characteristics, instrument description and approval conditions are set out in the Final protocol No 055/1432/10 MI-003, which is part of this EC - type examination certificate. All the designs, schematic diagrams and documentation are recorded in reference folder Nora_ES10_01.		
Platný do Valid until	2020-07-26		
Notifikovaná osoba Notified Body	1432		
Vystavený dňa Date of issue	2010-08-18		



Ak sa na meradlo vzťahujú aj ďalšie technické predpisy, ktoré zahŕňajú iné aspekty meradla, ES certifikát typu platí len za predpokladu zhody meradla s týmito predpismi.
Where the instrument is subject to other Directives covering other aspects, this EC - type examination certificate is valid, assuming that the instrument conform to the provisions of those Directives.

3) Genel Bilgiler

MONOFAZE SAYAÇ GENEL ÖZELLİKLERİ :

- * - 40°C ile +70°C sıcaklık aralığında çalışabilir.
- * Bina dışında ve içinde kullanılabilir.
- * Toza ve sıçrayan suya karşı dayanıklıdır.
- * IEC 50470 standardı ve MID- Avrupa Ölçü Aletleri Direktifi'ne göre B Sınıfı doğrulukta ölçüm yapar. (Önceki standartlara göre Sınıf:1)
- * 150V...300V arasında ölçüm yapabilir.
- * Yüksek voltaja ve darbe voltajına dayanır.
- * Topraklama zorunluğu olmayan güvenlik koruması vardır.
- * Elektronik devresi mekanik kısımdan izole edilmiştir.
- * LCD ekranı 5 Tam, 3 Ondalıklı olup Toplam : 8 hanelidir.
- * 4 tarifeli, 8 zaman dilimlidir.
- * Cumartesi Pazar tarifeleri programlanabilir.
- * Tarife dilimleri isteğe uygun değiştirilebilir.
- * Hangi tarife olduğunu ekranda görülebilir.
- * 12 aylık bilgileri hafızada saklayabilir.
- * Toplam tüketilen enerji (T) ve tarifelerdeki (T1,T2,T3 ve T4) enerji tüketimleri ayrı ayrı görülebilir.
- * Demand bilgisi (sayacın üzerinden çekilen maksimum güç "P") LCD ekrandan okunabilir.
- * Demand periyodu 15 dakikadır.
- * Enerji tüketim durumunun görülebildiği yanıp sönen LED özelliği vardır.
(Sayaç sabiti 1.600 impulse/kWh olup, 1 yanıp sönmeye = 0,625 Wh dir)
- * IEC 62056-21 standardına uygun bilgi alışverişini sağlayan optik port çıkışı vardır.
- * Hata mesajları ekrandan kolay görülür ve anlaşılabilir işaretlemelere sahiptir.
- * Gerçek tarih ve zaman bilgileri ekrandan görülebilir.
- * Pil durumunu ekrandan görülebilir ve gerektiğinde pil uyarısı verebilir.
- * Lityum pil mevcut olup, 10 yıl kullanım ömrü vardır.
- * Zaman saati hassas olup, 0,5 sn / Gün'dür.
- * Yaz-kış saati ayarlamasını otomatik olarak kendisi yapar.
- * Elektrik yokken ekran ve optik porttan bilgiler okunabilir.
- * Enerji gerektirmeyen silinmez hafızaya sahiptir ve 20 yıl bilgileri saklayabilir.
- * Klemens kapağı ve gövde müdahaleye karşı mühürlüdür, müdahale durumunda tarih, saat ve kaç kez müdahale edildiğini kaydeder.
- * Tüketim bilgilerini, çekilen maksimum gücü (demand) geriye yönelik 1 yıl saklar.
- * Gövdesi yanmaya karşı dayanıklı, alev almayan, hafif ve sağlam ABS malzemedir.
- * Gövde kapağı ve klemens kapağı Polikarbonat olup mekanik ve ısı dayanımlıdır.
- * Klemens bloğu Takviyeli PA66 olup elektriksel, mekaniksel ve ısı dayanımlıdır.
- * Uzaktan sayaç okuma için RS485 çıkışı opsiyonel olarak ilave edilebilir.
- * Elektrik panolarının tümünde kullanılabilir ve kullanılmakta olan mekanik sayaçların yerine rahatlıkla monte edilebilen boyuttadır.
- * Klemens girişi 16 mm² kablo girişine müsaittir.

4) Teknik Özellikler

	Monofaze 10(60) A Aktif Elektronik Sayaç
Standart	EN 50470-1, EN 50470-3
Nominal Gerilim - Un	230V ± %20
Nominal Akım - I ref	10A
Maksimum Akım - I _{max}	60A
Frekans - F _n	50 Hz ± %20
Doğruluk Sınıfı	B
Başlangıç Akımı - I _{st}	0,04 A (40 mA)
Minimum Akım - I _{min}	0,5 A (500 mA)
Test Çıkışı (Sayaç Sabiti)	1.600 Imp/kWh
Mekanik Sınıf	M1
Elektromagnetik Sınıf	E2
Klimatik Sınıf	-40°C ... +70°C
Koruma Sınıfı	IP 54 (Bina Dışı) (IEC 60529)
Boyutlar	192 x 115 x 56 mm
Ağırlık	430 Gr
Güvenlik Sınıfı	Class II <input type="checkbox"/>
Çalışma Gerilim Aralığı	150V...300V
Gerilim Devresi Güç Tüketimi	< 2 W, 10 VA
Akım Devresi Güç Tüketimi	< 4 VA
AC Voltaj Dayanımı (V)	2.000 V
Darbe Voltaj Dayanımı (V)	6.000 V
Ölçme Tipi	Direkt Bağlı
Klemens Giriş Delik Çapı	6 mm
Ekran (LCD)	5 Tam, 3 Ondalık (5+3)
Saat Hassasiyeti	± 0,5 sec/day (IEC 1038)
Raf Ömrü (Yıl)	4 Yıl
Kullanım Ömrü (Yıl)	10 Yıl
Pil Ömrü (Yıl)	10 Yıl (Lityum)
Bağıl Nem	95%
Arayüz Birimi	Optik Port (IEC 62056-21)
RS 485 Haberleşme Çıkışı	Yeri hazır (opsiyonel)
Bellek Saklama Süresi (Yıl)	> 20
Tarife Sayısı	>=4



S E R T İ F İ K A

Sertifika Numarası
55871

Kalite Yönetim Sistem sertifikası aşağıda adı geçen kuruluşa UDEM Uluslararası Belgelendirme Denetim Eğitim Merkezi San. ve Tic. Ltd. Şti. tarafından verilmiştir.

Nora Elektrik Malzemeleri San. ve Tic. A.Ş.

İnönü Caddesi Sümer Sokak Zitaş İş Merkezi C-1 Blok K:3 D:9 Kozyatağı Kadıköy İSTANBUL / TÜRKİYE

UEM Uluslararası Belgelendirme Denetim Eğitim Merkezi San. ve Tic. Ltd. Şti. bu belge ile kuruluşun aşağıdaki standardın şartlarına uygun bir yönetim sistemine sahip olduğunu onaylar.

ISO 9001:2008

Kuruluşun yukarıdaki standart için belgelendirme kapsamı aşağıda ayrıntılı şekilde belirtilmiştir.

Elektronik elektrik sayaçları üretimi ve satışı
(EA:19)

Denetim Tarihi : 19.09.2013
Tescil Tarihi : 25.09.2013
Yeniden Basım Tarihi : -
Geçerlilik Tarihi : 19.09.2014


UEM Uluslararası Belgelendirme
Denetim Eğitim Merkezi
San. ve Tic. Ltd. Şti.

Sistem etkin bir şekilde sürdürüldüğü ve gözetim denetimleri zamanında yapıldığı müddetçe bu belge 3 yıl boyunca geçerlidir. Belgenin geçerliliği www.udemtd.com.tr internet sayfasından kontrol edilebilir. UDEM Uluslararası Belgelendirme Denetim Eğitim Merkezi San. ve Tic. Ltd. Şti. denetim yürütülmesinde gerekli itina ve yetkinlik sağlamış olmasına rağmen sadece ispat edilmiş büyük ihmal için sorumluluk kabul edecektir. Bu belgenin mülkiyet hakkı UDEM Uluslararası Belgelendirme Denetim Eğitim Merkezi San. ve Tic. Ltd. Şti.'ye aittir ve istenildiğinde iade edilmelidir.



Örnek Ekran Menüleri :

1.8.0 → T

00 160.020 kWh

Toplam enerji

1.6.0 * I

022.283 kW

Geçmiş aya ait Demand değerleri

1.6.0 P

004.200 kW

Maksimum çekilen güç (Demand)

0.9.2

20 10:04:12

Tarih

0.9.1

12:09:55

Saat

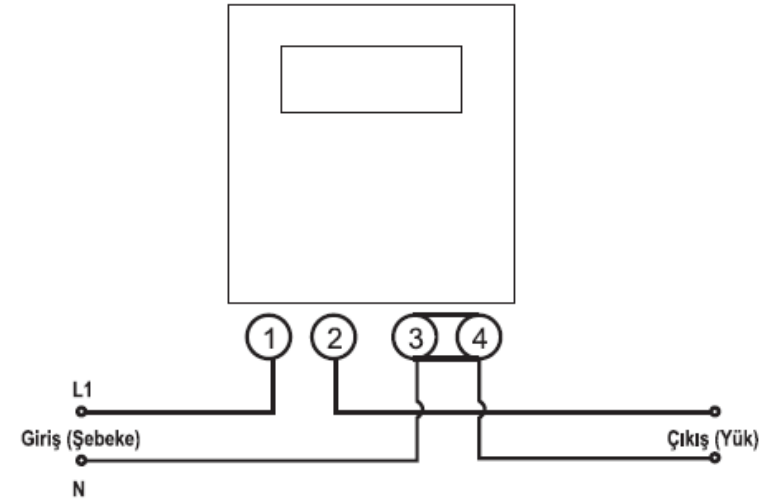
0.0.0 S.No.

00220697

Sayaç seri numarası

Gündüz Tarifesi (T1)	06:00 - 17:00
Akşam Tarifesi (T2)	17:00 - 22:00
Gece Tarifesi (T3)	22:00 - 06:00
Hafta Sonu Tarifesi (T4)	Programlanabilir ve Okunabilir
Yaz - Kış Saati	Mart ayının son haftası Pazar günü saat 03:00' dan 04:00' a ve Ekim Ayının son haftası Pazar günü saat 04:00' dan 03:00'a otomatik geçer
Demand Periyodu (Dk)	15 dk
Sayaç Gövde Malzemesi	Yanmaz ABS
Kapak Malzemesi	Polikarbonat
Terminal Bloğu Malzemesi	PA66 / Takviyeli
Terminal Bloğu Kapağı Malzemesi	Polikarbonat

5) Bağlantı Şeması

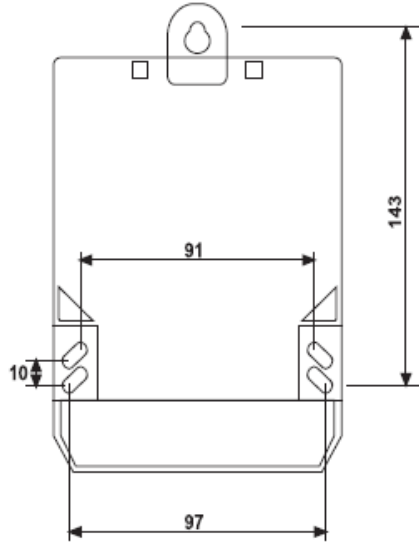
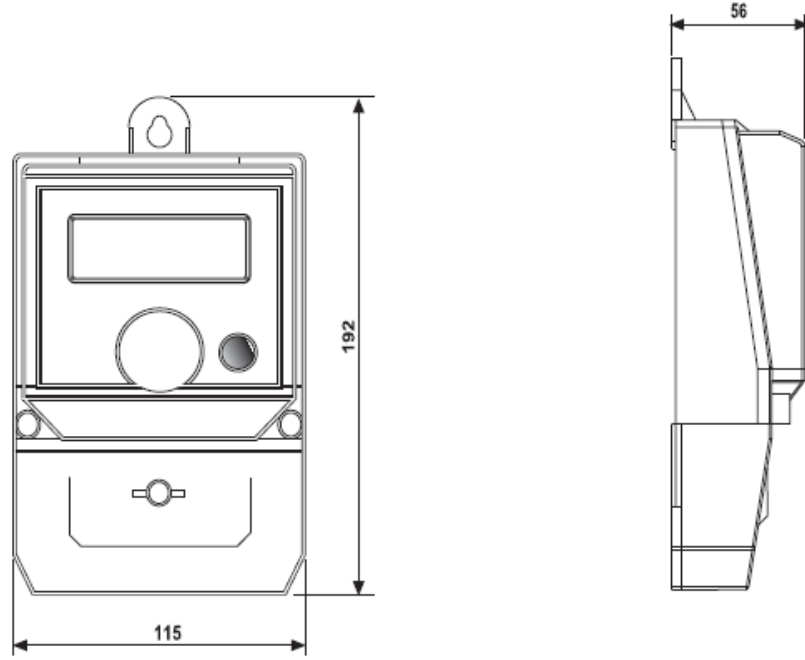


1 : L1 (Faz Giriş Ucu)

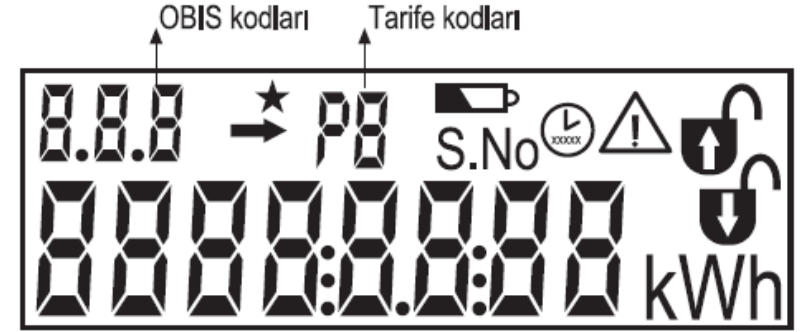
2 : Faz Çıkışı

3-4 : Nötr

6) Mekanik Ölçüler



9) LCD Ekran Bilgileri



OBIS : Object Identification System (IEC 62056-61)

Sayısal digital haricindeki işaretler ;

- ➔ : Tarifenin o an hangi dilimle olduğunu işaret eder (T1,T2,T3, T4)
- ★ : Geçmiş aylara ait bilgi alındığında işaret eder (1.6.0*1 : 1 ay önceki Demand değeri gibi)
- ⚡ : Maksimum çekilen güç (Demand)
- 🔋 : Pil uyarısı
- S.No : Sayaç seri numarası
- 🕒 : Saat uyarısı
- ⚠️ : Uyarı işareti (Sayaç içinde data hatası olduğunu bildirir. Sayaç servise gitmelidir.)
- 🔒 : Üst gövde açılma işareti
- 🔒 : Klemens kapağı açılma işareti

ENERJİ OLMADIĞI ZAMAN BİLGİ OKUMA:

Elektrik yok iken butonla ve optik port ile sayaç bilgileri okunabilir.

Butonla Ana Menü Okuma:

Sayaç üzerinde bulunan "Mavi Butona" basıldığı zaman sırasıyla aşağıdaki veriler ekrandan okunur;

LCD Test (Ekrandaki dijitlerin arızalı olmadığını görmek için)

1.8.0 T (Toplam Aktif Enerji Endeksi)

1.8.1 T1 (1. Tarife Aktif Enerji Endeksi)

1.8.2 T2 (2. Tarife Aktif Enerji Endeksi)

1.8.3 T3 (3. Tarife Aktif Enerji Endeksi)

1.8.4 T4 (4. Tarife Aktif Enerji Endeksi)

1.6.0 Maksimum Aktif Demand (Pmax)

0.9.2 Sayaç Tarihi

0.9.1 Sayaç Saati

0.0.0 Sayaç Seri No

NOT: Bilgiler 25 saniye ekranda kalır. Eğer sayaca dokunulmaz ise pil tüketiminin az olması için ekran kapanır.

Enerjisiz sayaçta (Raf ve Kutuda bekleme durumu da dahil) 1 gün içerisinde çağrı butonu ile sayaç ekranı en fazla 2 defa uyandırılmalıdır.

Optik Porttan Bilgi Okuma:

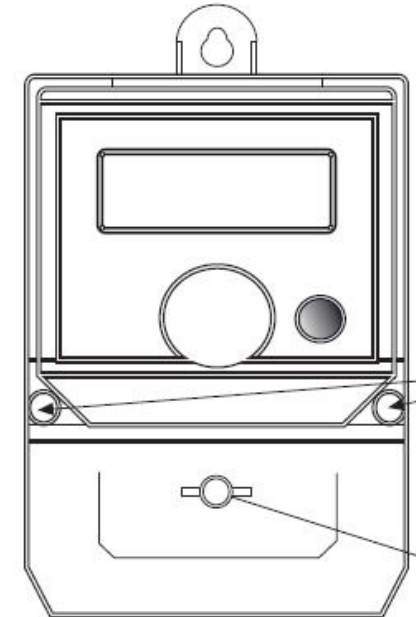
Sayaç üzerinde bulunan "Mavi Butona" basılarak sayaç uyandırılır.

Test ekranı geçmesi beklenir. (5 sn.)

Optik port sayaç üzerine tutularak bilgi okunabilir.

Ekran kapanırsa mavi butona basılıp okuma işlemine devam edilebilir.

7) Mühürleme Yerleri



Üretici
Mühürleme
Noktaları

Tedaş
Mühürleme
Noktası

8) Çalıştırma ve Bilgi Okuma

OTOMATİK MENÜ:

Sayaç Ekranında 5 saniye aralıkla aşağıdaki bilgiler otomatik olarak geçer.
Bu bilgiler sayaca dokunmadan LCD ekrandan gözle takip edilebilir.

- 1.8.0 T (Toplam Aktif Enerji Endeksi)
- 1.8.1 T1 (1. Tarife Aktif Enerji Endeksi)
- 1.8.2 T2 (2. Tarife Aktif Enerji Endeksi)
- 1.8.3 T3 (3. Tarife Aktif Enerji Endeksi)
- 1.8.4 T4 (4. Tarife Aktif Enerji Endeksi)
- 1.6.0 Maksimum Aktif Demand (Pmax)
- 0.9.2 Sayaç Tarihi
- 0.9.1 Sayaç Saati
- 0.0.0 Sayaç Seri No

BUTON MENÜSÜ:

Ana Menü

Sayaç üzerinde bulunan "Mavi Butona" basıldığı zaman sırasıyla aşağıdaki veriler ekrandan okunur;

- LCD Test (Ekrandaki dijitalerin arızalı olmadığını görülmesi içindir)
- 1.8.0 T (Toplam Aktif Enerji Endeksi)
 - 1.8.1 T1 (1. Tarife Aktif Enerji Endeksi)
 - 1.8.2 T2 (2. Tarife Aktif Enerji Endeksi)
 - 1.8.3 T3 (3. Tarife Aktif Enerji Endeksi)
 - 1.8.4 T4 (4. Tarife Aktif Enerji Endeksi)
 - 1.6.0 Maksimum Aktif Demand (Pmax)
 - 0.9.2 Sayaç Tarihi
 - 0.9.1 Sayaç Saati
 - 0.0.0 Sayaç Seri No

Alt Menü

"Mavi butona" 5 saniye basılı tutulduğu zaman ALT menü ekranı gelir.
Bu menüdeki veriler aşağıdaki gibidir;

- 1.8.0*1 Bir Önceki Dönem (Geçmiş Ay) Toplam Aktif Enerji Endeksi-T
- 1.8.1*1 Bir Önceki Dönem (Geçmiş Ay) 1. Tarife Aktif Enerji Endeksi-T1
- 1.8.2*1 Bir Önceki Dönem (Geçmiş Ay) 2. Tarife Aktif Enerji Endeksi-T2
- 1.8.3*1 Bir Önceki Dönem (Geçmiş Ay) 3. Tarife Aktif Enerji Endeksi-T3
- 1.8.4*1 Bir Önceki Dönem (Geçmiş Ay) 4. Tarife Aktif Enerji Endeksi-T4
- 1.6.0*1 Bir Önceki Dönem (Geçmiş Ay) Maksimum Aktif Demand (Pmax)
- 1.6.0*1 Bir Önceki Dönem (Geçmiş Ay) Maksimum Aktif Demand Tarihi
- 1.6.0*1 Bir Önceki Dönem (Geçmiş Ay) Maksimum Aktif Demand Saati
- 0.8.0 Demand Periyodu (15 dk)
- C.1.3 Üretim Tarihi
- C.2.5 Kalibrasyon Tarihi
- C.2.2 Tarife Bilgileri Değiştirme Tarihi
- C.2.2 Tarife Bilgileri Değiştirme Saati
- C.50 Hafta içi Tarife Başlama Zamanları
 - T3 ... 00:00
 - T1 ... 06:00
 - T2 ... 17:00
 - T3 ... 22:00
- C.51 Hafta Sonu (Cumartesi) Tarife Başlama Zamanları
 - T3 ... 00:00
 - T1 ... 06:00
 - T2 ... 17:00
 - T3 ... 22:00
- C.52 Hafta Sonu (Pazar) Tarife Başlama Zamanları
 - T3 ... 00:00
 - T1 ... 06:00
 - T2 ... 17:00
 - T3 ... 22:00
- C.70 Gövde Kapağı İlk Açılma Tarihi (Açılmamış ise görülmez)
- C.70 Gövde Kapağı İlk Açılma Saati (Açılmamış ise görülmez)
- C.71 Klemens Kapağı Açılma Tarihi (Açılmamış ise görülmez)
- C.71 Klemens Kapağı Açılma Saati (Açılmamış ise görülmez)
- C.71 Klemens Kapağı Açılma Sayısı

Okuma işlemi bittikten 30 saniye sonra sayaç otomatik moduna geçer.

NOT: C50, C51, C52 Tarifeleri

TEDAŞ'ın istediği şekildedir. Değişiklik durumunda başka zamanlara göre programlanabilir.