

Tip	AGY 5160	AGY 5250	AGY 5400	AGY 5630	AGY 51600
Standart No	TS 1058 EN 60947-2	TS 1058 EN 60947-2	TS 1058 EN 60947-2	TS 1058 EN 60947-2	TS 1058 EN 60947-2
Kutup Sayısı	3	3	3	3	3
Anma Akım Değerleri [A]	16-160	125-250	200-400	400-630	800-1600
Maksimum Gerilim[V]	690	690	690	690	690
Koruma Açması	Termik ve Manyetik	Termik ve Manyetik	Termik ve Manyetik	Termik ve Manyetik	Termik ve Manyetik
Icu [kA]	25	35	35	35	50
Ics [kA]	19	26	26	26	25
Mekanik Ömür [Açma-Kapama] / [Açma Kapama/Saat]	25000/240 (K.Ömrü:10 Yıl)	25000/240 (K.Ömrü:10Yıl)	25000/120 (K.Ömrü: 10 Yıl)	25000/120 (K.Ömrü: 10 Yıl)	25000/120 (K.Ömrü: 10 Yıl)
Elektriksel Ömür (Yükte) [Açma-Kapama] / [Açma Kapama/Saat]	8000/120	8000/120	7000/60	7000/60	5000/20
Test Gerilimi (50 Hz,1 dk) [kV]	1,5	1,5	1,5	1,5	1,5
Ağırlık[Kg]	1,0	2,5	4,5	9,0	15,0

Aksesuarlar (opsiyonel)
Yardımcı Kontak
Açma Bobini
Düşük Gerilim Bobini
Motor Kumanda Mekanizması
Uzaktan Açtırma Kolu

ALÇAK GERİLİM
DEVRE KESİCİ
(Termik Manyetik
Şalter)

RoHS
2002/95/EC



Dikkat!

TEHLİKELİ ELEKTRİK GERİLİMİ !

1-) Islak elle temas etmeyiniz.

2-) Çalışmaya başlamadan önce, cihazı gerilimsiz, bırakacak şekilde enerjisi kesiniz, şebeke şalterlerini indiriniz.

Cihazın Kurulum ve Çalışmasında Dikkat Edilecek Unsurlar

1- Kullanılacak ürüne ait teknik değerler ürün üzerinde bulunmakta olup, bu değerler dikkate alınarak ürün seçimi yapılmalıdır.

2- Montaj yapılan yer titreşimli bir alan olmamalıdır. Ürünü montaj yaparken vida ölçülerine göre deliklerini açıp sabitleyiniz. (Montaj ölçüleri ve Yardımcı Kontakları arka sayfada verilmiştir.)

3- Montaj Bağlantı Şemasına bağlı kalarak yapınız.

4- Kurma kolunun aşağıda olduğuna dikkat ederek kablo bağlantılarını yapınız.

5- Montajdan sonra bağlantıların sıkı olduğunu kontrol ediniz.

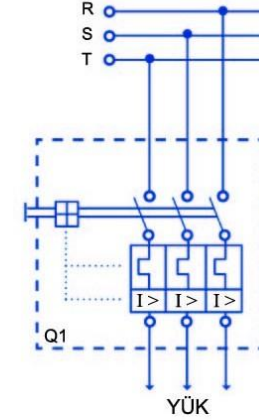
6- Akım verilmeden önce test butonuna basarak cihazın çalışıp çalışmadığını kontrol ediniz.

7- Taşıma ve nakliye esnasında sert çarpmalara maruz bırakmayınız.

8- Yanıcı, patlayıcı, tozlu ortamlardan uzak yere montaj ediniz, rutubet ve yağıştan koruyunuz.

9- Şemasına ve talimata uygun bağlandığı halde çalışmayan cihazlar için yetkili servisimize görüşünüz.

Bağlantı Şeması



Q1: A.G.Y Devre Kesici

Öneriler ve Uyarılar

1- Montaj ve devreye alma mutlaka ehliyetli kişiler tarafından amacına uygun olarak yapılmalıdır.

2- Çalışmakta olan ürünlerin değişimi veya devreden çıkartılması mutlaka enerji kesilerek yapılmalıdır.

3- Nihai tüketici tarafından hiçbir şekilde müdahale, bakım, onarım temizlik vb. benzeri işlemler yapılamaz.

4- Cihazların 6 ayda bir akım verilmeden test butonuna basarak çalışıp çalışmadığı kontrol edilir. Bir sorun yaşanırsa yetkili servislerimizle görüşünüz. Bunun dışında periyodik bakım gerekli değildir.

5- Cihazlarımızı TSE ve CE belgeli ve RoHS'a uygun üretilmekte olup cihazın kullanım ömrü bittikten sonra geri dönüşümü olmadığı için çöpe atmayınız.

6- Garanti süresi normal şartlar altında 2 (iki) yıldır. Garanti süresi içinde meydana çıkan üretim hatalarında ürün ücretsiz olarak NORA AŞ. tarafından değiştirilir.

7- Gerekli şekilde yapılmayan montaj, kullanım, nakliye, sevkiyat, yükleme ve boşaltma anında meydana gelen hasar ve arızalardan NORA AŞ. sorumlu değildir.

8- Güç ve Akım kapasitesi uygun seçilmediğinden çıkacak hasar ve / veya problemlerden NORA AŞ. sorumlu değildir.

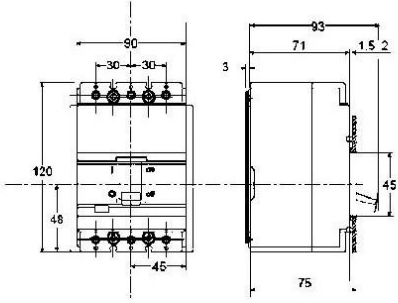
İthalatçı:

NORA ELEKTRİK MALZEMELERİ SANAYİ VE TİCARET A.Ş.
İNÖNÜ CAD. SÜMER SK. ZİTAŞ İŞ MERKEZİ C-1
BLOK, DAİRE: 9 KOZYATAĞI-KADIKÖY-İSTANBUL
TEL: 0216. 410 32 81 (pbx) FAX: 0216. 410 32 87
nora@nora.com.tr
www.nora.com.tr

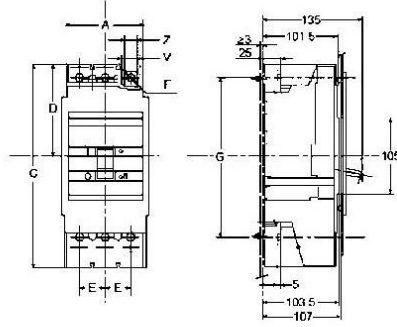
Üretici:

WENZHOU KORLEN ELEKTRIC APPLIANCES CO. LTD
NO.7 ROAD BRANCH, YUEQING ECONOMIC
AND DEVELOPMENT ZONE, ZHEJIANG, CHINA



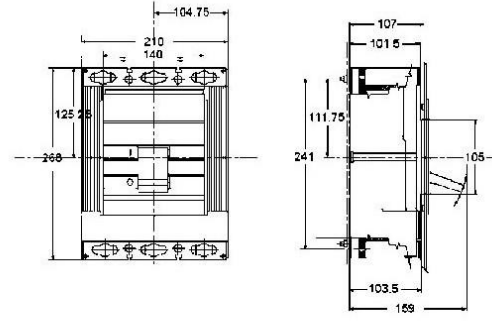


AGY 5160 – Ölçüler

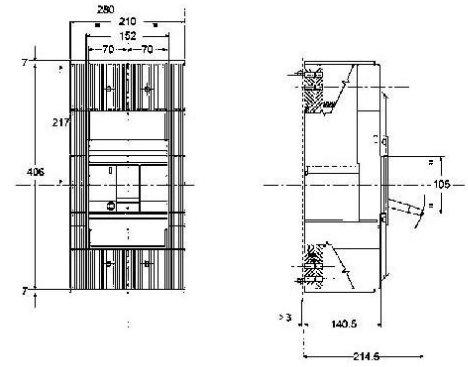


AGY 5250 ve AGY 5400 - Ölçüler

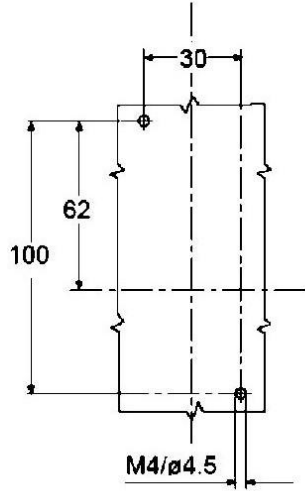
	A	C	D	E	F	G	V	Z
AGY 5250	105	170	87.25	35	∅ 8	143	24	17.5
AGY 5400	140	254	125.25	43.75	∅ 10	218	31	19.5



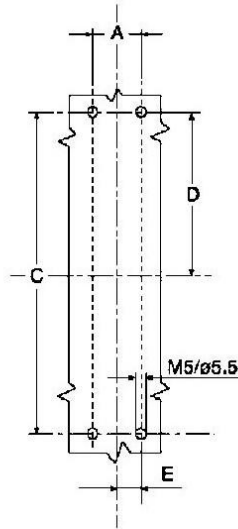
AGY 5630 - Ölçüler



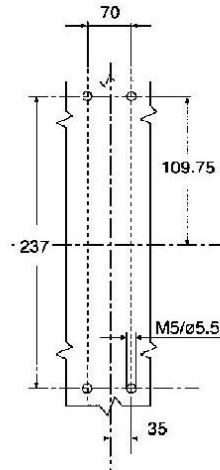
AGY 51600 – Ölçüler



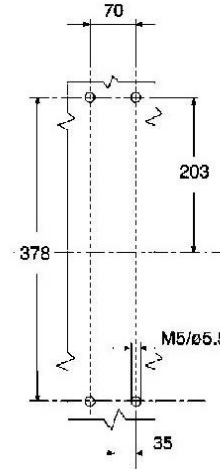
AGY 5160
Montaj Ölçüleri



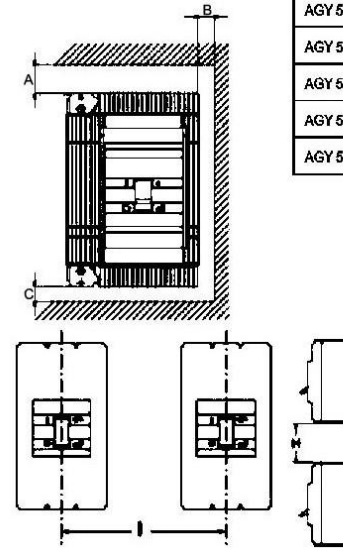
AGY 5250 ve AGY 5400
Montaj Ölçüleri



AGY 5630
Montaj Ölçüleri



AGY 51600
Montaj Ölçüleri



Minimum Yaklaşım Mesafeleri [mm]

	A	B	C	H	I
AGY 5160	50	20	20	90	90
AGY 5250	60	25	20	140	105
AGY 5400	80	30	20	140	140
AGY 5630	100	30	20	180	210
AGY 51600	120	30	20	180	210

	A	C	D	E
AGY 5250	35	139	71.75	17.5
AGY 5400	43.75	214	105.25	22