

# NORA



[www.nora.com.tr](http://www.nora.com.tr)



CE RÖHS

**ESEM Otomatik Sigortalar**

**ESEM Kaçak Akım Röleleri**

**ESEM Parafudrlar**

**ESEM Termik Manyetik Şalterler**

**ESEM Motor Koruma Şalterleri**

**ESEM Kontaktörler**

**ESEM Darbe Akım Anahtarı**

**ESEM Termik Röleler**



**2023  
FİYAT LİSTESİ**



# NORA

## **NORA ELEKTRİK MALZEMELERİ SAN. VE TİC. A.Ş.**

2005 yılında kurulan firmamız,

Elektrik-Elektronik sektöründe 38 yıllık profesyonel deneyimi olan kurucuları ve çalışanları ile sektörün ihtiyaç duyduğu kaliteli, dünya standartlarına uygun bir ürün yelpazesi oluşturmak hedefi ile yola çıkmıştır.

- Elektrik Tesisatı Malzemeleri
- Şalt Malzemeleri
- Elektrik Sayaçları ve Ölçü Aletleri

Üretim, Servis, Bakım ve Satış alanlarında mevcut ürün gamını sektörden gelen talepler doğrultusunda geliştirmeye devam etmektedir.










Sektörde 60 yıldır bilinen ve sevilen bir marka olan ESEM ve firmamızı temsil eden NORA markaları ile uygun fiyat, dürüst satış politikaları ve tüketici taleplerini ön planda tutma gayretimizin bugün olduğu gibi bundan sonra da siz sayın müşterilerimizden gerekli desteği göreceğine inancımız tamdır.

# İÇİNDEKİLER

## SAYFA

ESEM OTOMATİK SİGORTALAR (3 kA)	2-6
ESEM OTOMATİK SİGORTALAR (6 kA)	7-11
ESEM OTOMATİK SİGORTALAR (10 kA)	12-16
ESEM KAÇAK AKIM ve YANGIN KORUMA RÖLELERİ (6 kA)	18-20
ESEM KAÇAK AKIM ve YANGIN KORUMA RÖLELERİ (10 kA)	21-23
ESEM PARAFUDRLAR	24-28
ESEM TERMİK MANYETİK ŞALTERLER (KOMPAKT ŞALTER) 3P	30-35
ESEM TERMİK MANYETİK ŞALTERLER (KOMPAKT ŞALTER) 3P+N	36-41
ESEM KAÇAK AKIM ve YANGIN KORUMALI KOMPAKT ŞALTERLER 3P+N	42-47
ESEM MOTOR KORUMA ŞALTERLERİ	51-52
ESEM AC KONTAKTÖRLER	54-60
ESEM EKM SERİSİ KONTAKTÖRLER	61-62
ESEM 4 KUTUPLU KONTAKTÖRLER	63-64
ESEM EKL SERİSİ KONTAKTÖRLER	66-70
ESEM KOMPANZASYON KONTAKTÖRLERİ	71-73
ESEM MODÜLER (SESSİZ) KONTAKTÖRLER	74-76
ESEM DARBE AKIM ANAHTARI (İMPULS RÖLE)	77-78
ESEM TERMİK RÖLELER	79-82
ESEM ETM SERİSİ TERMİK RÖLELER	83-84

## LÜTFEN DİKKAT

-  Montaj ve devreye alma mutlaka ehliyetli kişiler tarafından amacına uygun olarak yapılmalıdır !
-  Şarjlı ya da havalı tornavida ile yapılacak montajlarda ürün için belirtilen Maksimum Terminal Sıkma Torku değerinin üzerine çıkılmamalıdır !
-  Kaçak akım röleleri (şalterleri) artık akım (kaçak akım) duyarlıdır. Aşırı akım (termik açma), kısa devre (manyetik açma) yapmazlar ! Enerji girişi ürünün üzerinde belirtilen üst kısımdan yapılmalıdır. Alt kısımdan enerji girişi durumunda, test butonuna uzun süreli basımlarda içerisindeki test direnci yanmaktadır !
-  Bağlantı terminalleri (klemensler), akım giriş-çıkış noktaları iyi sıkılmadığında ark ve ısınma oluşur. Ark sonucu kablonun gevşek bağlandığı noktada cihazda yanma başlar !
-  Çalışmakta olan ürünlerin değişimi ve ya devreden çıkartılması mutlaka enerji kesilerek yapılmalıdır !
-  Elektronik Açtırmalı ve Kaçak Akım Korumalı Kompakt Şalterlerde enerji girişi ürünün üzerinde belirtildiği gibi üst kısımdan yapılmalıdır. Alt kısımdan enerji girişi bu noktadaki elektronik devrede arızaya sebep olur !
-  Devre kesici, kontrol ve koruma cihazları yanıcı-patlayıcı-metal aşındırıcı gaz bulunan ortamlar ile tozlu-nemli yerlerde kullanılmamalıdır. Su ve yağıştan korunmalıdır !
-  Uygun değerlerde seçilmeyen ve bağlantı şemasına uygun montajı yapılmayan cihazlar garanti kapsamı dışında kalır !
-  Cihazlar, taşıma ve nakliye esnasında sert çarpmalara maruz bırakılmamalıdır !

## ESEM OTOMATİK SİGORTALAR

### Kullanım Amacı ve Özellikleri :

Anahtarlı Otomatik Sigortalar, elektrik tesislerinde hattan geçen akımın normal seviyenin üzerine çıkması durumunda devreyi açan elemanlardır. Sigortalar aşırı yüklenme ve kısa devrelere karşı tesisi ve bağlı olan yükleri korurlar.

Anahtarları sayesinde bağlı buldukları devrelerin manuel açılıp kapanmasını da sağlarlar.

Anahtarlı sigortalarda iki tip açtırıcı düzeneğe bulunmaktadır.

Aşırı akım durumunda "gecikmeli **termik açtırma düzeneği**", kısa devre durumunda "gecikmesiz **manyetik açtırma düzeneği**" devreyi keserek yükü korur.

B, C ve D tipleri mevcuttur.

TS EN 60898-1 standardına göre üretilirler. B,C ve D tipi otomatik sigortalarn

Termik Açma Ayarı (Aşırı Akım Kesme Karakteristikleri) **aynıdır**.

Manyetik Açma Ayarı (Kısa Devre Kesme Karakteristikleri) **farklıdır**.

### Termik Açma:

#### Norminal Akım 63A ve altı için:

Küçük yük akımında (Nominal akımın 1,13 katı akım) 1 saat içinde devreyi kesmez ...  $1,13xI_n \ t > 1h$

Büyük yük akımında ( Nominal akımın 1,45 katı akım) 1 saat içinde devreyi keser ...  $1,45xI_n \ t < 1h$

#### Norminal Akım 63A den büyük için:

Küçük yük akımında (Nominal akımın 1,13 katı akım) 2 saat içinde devreyi kesmez ...  $1,13xI_n \ t > 2h$

Büyük yük akımında ( Nominal akımın 1,45 katı akım) 2 saat içinde devreyi keser ...  $1,45xI_n \ t < 2h$

### Manyetik Açma:

B tipi nominal akımın (3-5) katı kısa devre akımında, ...  $3xI_n \ t \geq 0,1s$   $5xI_n \ t < 0,1s$

C tipi nominal akımın (5-10) katı kısa devre akımında, ...  $5xI_n \ t \geq 0,1s$   $10xI_n \ t < 0,1s$

devreyi 0,1 saniye (100 milisaniye) gibi kısa bir süre içinde açarlar.

**B Tipi Sigortalar** : Hat koruması yaparlar. Ev Aydınlatması, Priz, Isıtıcı ve Kumanda Devrelerinde tercih edilirler.

**C Tipi Sigortalar** : Endüktif cihazlarda kullanılırlar (Motor, Transformator, Klima, Buzdolabı, Floresan Lamba grubu gibi).

**D Tipi Sigortalar** : Çalışma anında çok yüksek ani aşırı akımları oluştuğu endüktif devrelerin (Kompresör Motoru, Kaynak Makinası, Halojen ve Sodyum Buharlı Lambalar, X-Ray Cihazlar gibi) korumasında kullanılırlar.

Sigortalar koruma yapılacak hat akımı değerine göre seçilmelidirler. Üzerindeki **nominal akım** değeri

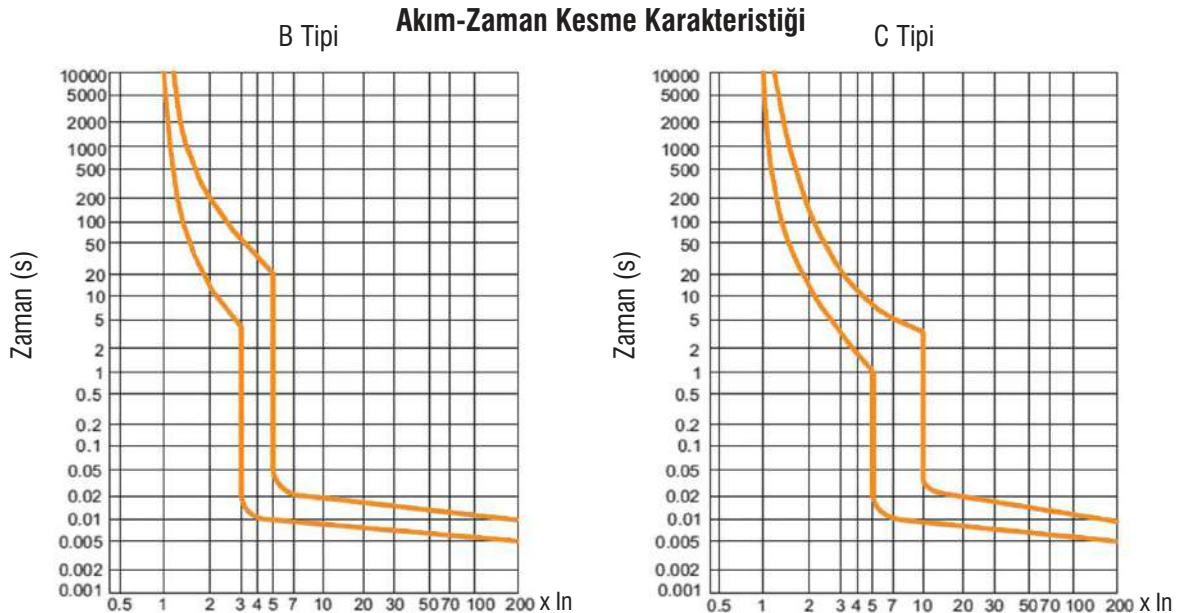
bu durumu ifade eder. (**C63** = C Tipi ve 63A'ı ifade eder)

3000, 6000, 10000 değerleri kısa devre kesme kapasiteleridir.

**3kA, 6kA ve 10kA** değerleridir.

Bu değerler sigorta içerisinde, kısa devre durumunda, açma esnasında kontaklarda oluşan

**arkı söndürme düzeneğinin** kesme kapasitesini ifade eder.

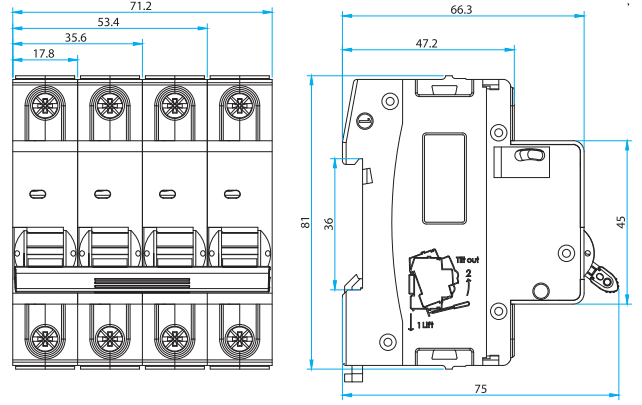


## 3kA, 1...63A GÖVDE İÇİN TEKNİK BİLGİLER

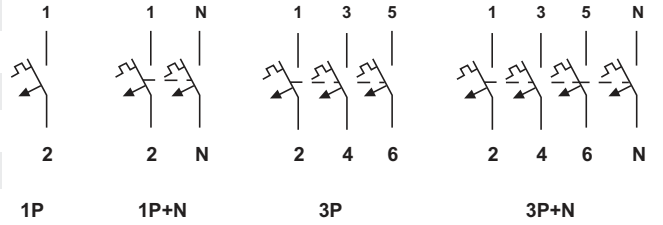
(E103, 113, 303, 313) - (EB103, 113, 303, 313)

Standart	: TS EN 60898-1
Anma Akımları (In)	: 1,2,3,4,5,6,10,16,20,25,32,40,50,63A
Kutup Sayıları	: 1P,1P+N,3P,3P+N
Kısa Devre Kesme Kapasiteleri (Ics)	: 3kA
Kesme Karakteristik Tipleri	: B ve C Tipi
Çalışma Gerilimi (Ue)	: 1P: 230/400V - 1P+N,3P,3P+N:400V
Yalıtım Gerilimi (Ui)	: 500V
Darbe Dayanma Gerilimi (Uimp)	: 4kV
Çalışma Frekansı	: 50/60 Hz
Çalışma Sıcaklığı	: -5 ... +40 °C
Mekanik Açma-Kapama Ömrü	: 20.000
Elektriksel Açma-Kapama Ömrü	: 4.000
Kullanım Ömrü	: 10 Yıl
Koruma Sınıfı	: IP20
Montaj Şekli	: 35mm DIN Ray
Maksimum Terminal Sıkma Torku	: 2Nm
Kablo Bağlantı Kesidi	: 1...25 mm <sup>2</sup>

### Ölçüler



### Bağlantı Şeması

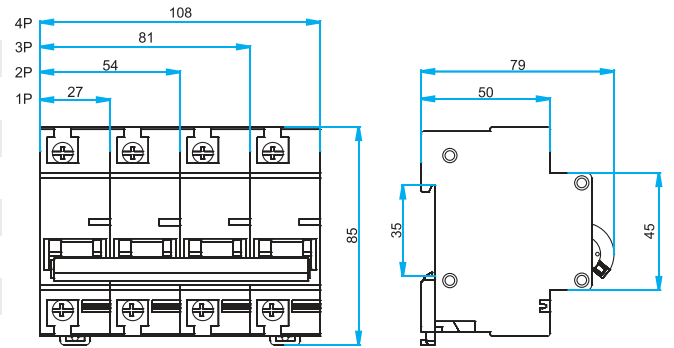


## 3kA, 80...125A GÖVDE İÇİN TEKNİK BİLGİLER

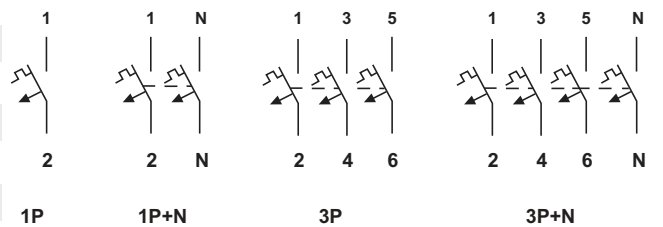
(E103, 113, 303, 313) - (EB103, 113, 303, 313)

Standart	: TS EN 60898-1
Anma Akımları (In)	: 80,100,125A
Kutup Sayıları	: 1P,1P+N,3P,3P+N
Kısa Devre Kesme Kapasiteleri (Ics)	: 3kA
Kesme Karakteristik Tipleri	: B ve C Tipi
Çalışma Gerilimi (Ue)	: 1P: 230/400V - 1P+N,3P,3P+N:400V
Yalıtım Gerilimi (Ui)	: 500V
Darbe Dayanma Gerilimi (Uimp)	: 4kV
Çalışma Frekansı	: 50/60 Hz
Çalışma Sıcaklığı	: -5 ... +40 °C
Mekanik Açma-Kapama Ömrü	: 20.000
Elektriksel Açma-Kapama Ömrü	: 4.000
Kullanım Ömrü	: 10 Yıl
Koruma Sınıfı	: IP20
Montaj Şekli	: 35mm DIN Ray
Maksimum Terminal Sıkma Torku	: 2,5Nm
Kablo Bağlantı Kesidi	: 1...50 mm <sup>2</sup>

### Ölçüler



### Bağlantı Şeması



## ESEM C TİPİ OTOMATİK SİGORTA (3 kA)



ÜRÜN KODU	ÜRÜN ADI	KUTUP SAYISI	AKIM (In)	KESME KAPASİTESİ (Ics)	GERİLİM (Ue)	FİYAT (TL)	KUTU / KOLİ ADEDİ
105	ESEM E 103 - C TİPİ	1P	1 A	3kA	230 / 400 V	130,00	12/240
109	ESEM E 103 - C TİPİ	1P	2 A	3kA	230 / 400 V	130,00	12/240
106	ESEM E 103 - C TİPİ	1P	3 A	3kA	230 / 400 V	130,00	12/240
107	ESEM E 103 - C TİPİ	1P	4 A	3kA	230 / 400 V	130,00	12/240
108	ESEM E 103 - C TİPİ	1P	5 A	3kA	230 / 400 V	130,00	12/240
110	ESEM E 103 - C TİPİ	1P	6 A	3kA	230 / 400 V	116,00	12/240
111	ESEM E 103 - C TİPİ	1P	10 A	3kA	230 / 400 V	105,00	12/240
112	ESEM E 103 - C TİPİ	1P	16 A	3kA	230 / 400 V	105,00	12/240
113	ESEM E 103 - C TİPİ	1P	20 A	3kA	230 / 400 V	105,00	12/240
114	ESEM E 103 - C TİPİ	1P	25 A	3kA	230 / 400 V	105,00	12/240
115	ESEM E 103 - C TİPİ	1P	32 A	3kA	230 / 400 V	126,00	12/240
116	ESEM E 103 - C TİPİ	1P	40 A	3kA	230 / 400 V	138,00	12/240
117	ESEM E 103 - C TİPİ	1P	50 A	3kA	230 / 400 V	150,00	12/240
118	ESEM E 103 - C TİPİ	1P	63 A	3kA	230 / 400 V	156,00	12/240
119	ESEM E 103 - C TİPİ	1P	80 A	3kA	230 / 400 V	570,00	12/72
120	ESEM E 103 - C TİPİ	1P	100 A	3kA	230 / 400 V	605,00	12/72



ÜRÜN KODU	ÜRÜN ADI	KUTUP SAYISI	AKIM (In)	KESME KAPASİTESİ (Ics)	GERİLİM (Ue)	FİYAT (TL)	KUTU / KOLİ ADEDİ
121	ESEM E 103 - C TİPİ	1P	125 A	3kA	230 / 400 V	650,00	12/72



ÜRÜN KODU	ÜRÜN ADI	KUTUP SAYISI	AKIM (In)	KESME KAPASİTESİ (Ics)	GERİLİM (Ue)	FİYAT (TL)	KUTU / KOLİ ADEDİ
125	ESEM E 303 - C TİPİ	3P	1 A	3kA	400 V	460,00	4 / 80
129	ESEM E 303 - C TİPİ	3P	2 A	3kA	400 V	460,00	4 / 80
126	ESEM E 303 - C TİPİ	3P	3 A	3kA	400 V	460,00	4 / 80
127	ESEM E 303 - C TİPİ	3P	4 A	3kA	400 V	460,00	4 / 80
128	ESEM E 303 - C TİPİ	3P	5 A	3kA	400 V	460,00	4 / 80
130	ESEM E 303 - C TİPİ	3P	6 A	3kA	400 V	400,00	4 / 80
131	ESEM E 303 - C TİPİ	3P	10 A	3kA	400 V	370,00	4 / 80
132	ESEM E 303 - C TİPİ	3P	16 A	3kA	400 V	370,00	4 / 80
133	ESEM E 303 - C TİPİ	3P	20 A	3kA	400 V	370,00	4 / 80
134	ESEM E 303 - C TİPİ	3P	25 A	3kA	400 V	370,00	4 / 80
135	ESEM E 303 - C TİPİ	3P	32 A	3kA	400 V	450,00	4 / 80
136	ESEM E 303 - C TİPİ	3P	40 A	3kA	400 V	490,00	4 / 80
137	ESEM E 303 - C TİPİ	3P	50 A	3kA	400 V	535,00	4 / 80
138	ESEM E 303 - C TİPİ	3P	63 A	3kA	400 V	560,00	4 / 80
139	ESEM E 303 - C TİPİ	3P	80 A	3kA	400 V	1650,00	4 / 24
140	ESEM E 303 - C TİPİ	3P	100 A	3kA	400 V	1800,00	4 / 24



ÜRÜN KODU	ÜRÜN ADI	KUTUP SAYISI	AKIM (In)	KESME KAPASİTESİ (Ics)	GERİLİM (Ue)	FİYAT (TL)	KUTU / KOLİ ADEDİ
141	ESEM E 303 - C TİPİ	3P	125 A	3kA	400 V	1920,00	4 / 24

## ESEM C TİPİ OTOMATİK SİGORTA (3 KA)



ÜRÜN KODU	ÜRÜN ADI	KUTUP SAYISI	AKIM (In)	KESME KAPASİTESİ (Ics)	GERİLİM (Ue)	FİYAT (TL)	KUTU / KOLİ ADEDİ
165	ESEM E 113 - C TİPİ	1P+N	1 A	3kA	400 V	280,00	6/120
169	ESEM E 113 - C TİPİ	1P+N	2 A	3kA	400 V	280,00	6/120
166	ESEM E 113 - C TİPİ	1P+N	3 A	3kA	400 V	280,00	6/120
167	ESEM E 113 - C TİPİ	1P+N	4 A	3kA	400 V	280,00	6/120
168	ESEM E 113 - C TİPİ	1P+N	5 A	3kA	400 V	280,00	6/120
170	ESEM E 113 - C TİPİ	1P+N	6 A	3kA	400 V	252,00	6/120
171	ESEM E 113 - C TİPİ	1P+N	10 A	3kA	400 V	252,00	6/120
172	ESEM E 113 - C TİPİ	1P+N	16 A	3kA	400 V	252,00	6/120
173	ESEM E 113 - C TİPİ	1P+N	20 A	3kA	400 V	252,00	6/120
174	ESEM E 113 - C TİPİ	1P+N	25 A	3kA	400 V	252,00	6/120
175	ESEM E 113 - C TİPİ	1P+N	32 A	3kA	400 V	298,00	6/120
176	ESEM E 113 - C TİPİ	1P+N	40 A	3kA	400 V	320,00	6/120
177	ESEM E 113 - C TİPİ	1P+N	50 A	3kA	400 V	340,00	6/120
178	ESEM E 113 - C TİPİ	1P+N	63 A	3kA	400 V	370,00	6/120
179	ESEM E 113 - C TİPİ	1P+N	80 A	3kA	400 V	1100,00	6/36
180	ESEM E 113 - C TİPİ	1P+N	100 A	3kA	400 V	1180,00	6/36



ÜRÜN KODU	ÜRÜN ADI	KUTUP SAYISI	AKIM (In)	KESME KAPASİTESİ (Ics)	GERİLİM (Ue)	FİYAT (TL)	KUTU / KOLİ ADEDİ
181	ESEM E 113 - C TİPİ	1P+N	125 A	3kA	400 V	1220,00	6/36



ÜRÜN KODU	ÜRÜN ADI	KUTUP SAYISI	AKIM (In)	KESME KAPASİTESİ (Ics)	GERİLİM (Ue)	FİYAT (TL)	KUTU / KOLİ ADEDİ
185	ESEM E 313 - C TİPİ	3P+N	1 A	3kA	400 V	550,00	3/60
189	ESEM E 313 - C TİPİ	3P+N	2 A	3kA	400 V	550,00	3/60
186	ESEM E 313 - C TİPİ	3P+N	3 A	3kA	400 V	550,00	3/60
187	ESEM E 313 - C TİPİ	3P+N	4 A	3kA	400 V	550,00	3/60
188	ESEM E 313 - C TİPİ	3P+N	5 A	3kA	400 V	550,00	3/60
190	ESEM E 313 - C TİPİ	3P+N	6 A	3kA	400 V	470,00	3/60
191	ESEM E 313 - C TİPİ	3P+N	10 A	3kA	400 V	470,00	3/60
192	ESEM E 313 - C TİPİ	3P+N	16 A	3kA	400 V	470,00	3/60
193	ESEM E 313 - C TİPİ	3P+N	20 A	3kA	400 V	470,00	3/60
194	ESEM E 313 - C TİPİ	3P+N	25 A	3kA	400 V	470,00	3/60
195	ESEM E 313 - C TİPİ	3P+N	32 A	3kA	400 V	540,00	3/60
196	ESEM E 313 - C TİPİ	3P+N	40 A	3kA	400 V	570,00	3/60
197	ESEM E 313 - C TİPİ	3P+N	50 A	3kA	400 V	625,00	3/60
198	ESEM E 313 - C TİPİ	3P+N	63 A	3kA	400 V	660,00	3/60
199	ESEM E 313 - C TİPİ	3P+N	80 A	3kA	400 V	2200,00	3/18
200	ESEM E 313 - C TİPİ	3P+N	100 A	3kA	400 V	2280,00	3/18



ÜRÜN KODU	ÜRÜN ADI	KUTUP SAYISI	AKIM (In)	KESME KAPASİTESİ (Ics)	GERİLİM (Ue)	FİYAT (TL)	KUTU / KOLİ ADEDİ
201	ESEM E 313 - C TİPİ	3P+N	125 A	3kA	400 V	2350,00	3/18



## ESEM B TİPİ OTOMATİK SİGORTA (3 kA)



ÜRÜN KODU	ÜRÜN ADI	KUTUP SAYISI	AKIM (In)	KESME KAPASİTESİ (Ics)	GERİLİM (Ue)	FİYAT (TL)	KUTU / KOLİ ADEDİ
1590	ESEM EB 103 - B TİPİ	1P	1 A	3kA	230 / 400 V	130,00	12/240
1610	ESEM EB 103 - B TİPİ	1P	2 A	3kA	230 / 400 V	130,00	12/240
1592	ESEM EB 103 - B TİPİ	1P	3 A	3kA	230 / 400 V	130,00	12/240
1594	ESEM EB 103 - B TİPİ	1P	4 A	3kA	230 / 400 V	130,00	12/240
1596	ESEM EB 103 - B TİPİ	1P	5 A	3kA	230 / 400 V	130,00	12/240
1611	ESEM EB 103 - B TİPİ	1P	6 A	3kA	230 / 400 V	116,00	12/240
1612	ESEM EB 103 - B TİPİ	1P	10 A	3kA	230 / 400 V	105,00	12/240
1613	ESEM EB 103 - B TİPİ	1P	16 A	3kA	230 / 400 V	105,00	12/240
1614	ESEM EB 103 - B TİPİ	1P	20 A	3kA	230 / 400 V	105,00	12/240
1615	ESEM EB 103 - B TİPİ	1P	25 A	3kA	230 / 400 V	105,00	12/240
1616	ESEM EB 103 - B TİPİ	1P	32 A	3kA	230 / 400 V	126,00	12/240
1617	ESEM EB 103 - B TİPİ	1P	40 A	3kA	230 / 400 V	138,00	12/240
1618	ESEM EB 103 - B TİPİ	1P	50 A	3kA	230 / 400 V	150,00	12/240
1619	ESEM EB 103 - B TİPİ	1P	63 A	3kA	230 / 400 V	156,00	12/240



ÜRÜN KODU	ÜRÜN ADI	KUTUP SAYISI	AKIM (In)	KESME KAPASİTESİ (Ics)	GERİLİM (Ue)	FİYAT (TL)	KUTU / KOLİ ADEDİ
1620	ESEM EB 103 - B TİPİ	1P	80 A	3kA	230 / 400 V	570,00	12/72
1621	ESEM EB 103 - B TİPİ	1P	100 A	3kA	230 / 400 V	605,00	12/72
1622	ESEM EB 103 - B TİPİ	1P	125 A	3kA	230 / 400 V	650,00	12/72



ÜRÜN KODU	ÜRÜN ADI	KUTUP SAYISI	AKIM (In)	KESME KAPASİTESİ (Ics)	GERİLİM (Ue)	FİYAT (TL)	KUTU / KOLİ ADEDİ
1626	ESEM EB 303 - B TİPİ	3P	1 A	3kA	400 V	460,00	4 / 80
1630	ESEM EB 303 - B TİPİ	3P	2 A	3kA	400 V	460,00	4 / 80
1627	ESEM EB 303 - B TİPİ	3P	3 A	3kA	400 V	460,00	4 / 80
1628	ESEM EB 303 - B TİPİ	3P	4 A	3kA	400 V	460,00	4 / 80
1629	ESEM EB 303 - B TİPİ	3P	5 A	3kA	400 V	460,00	4 / 80
1631	ESEM EB 303 - B TİPİ	3P	6 A	3kA	400 V	400,00	4 / 80
1632	ESEM EB 303 - B TİPİ	3P	10 A	3kA	400 V	370,00	4 / 80
1633	ESEM EB 303 - B TİPİ	3P	16 A	3kA	400 V	370,00	4 / 80
1634	ESEM EB 303 - B TİPİ	3P	20 A	3kA	400 V	370,00	4 / 80
1635	ESEM EB 303 - B TİPİ	3P	25 A	3kA	400 V	370,00	4 / 80
1636	ESEM EB 303 - B TİPİ	3P	32 A	3kA	400 V	450,00	4 / 80
1637	ESEM EB 303 - B TİPİ	3P	40 A	3kA	400 V	490,00	4 / 80
1638	ESEM EB 303 - B TİPİ	3P	50 A	3kA	400 V	535,00	4 / 80
1639	ESEM EB 303 - B TİPİ	3P	63 A	3kA	400 V	560,00	4 / 80



ÜRÜN KODU	ÜRÜN ADI	KUTUP SAYISI	AKIM (In)	KESME KAPASİTESİ (Ics)	GERİLİM (Ue)	FİYAT (TL)	KUTU / KOLİ ADEDİ
1640	ESEM EB 303 - B TİPİ	3P	80 A	3kA	400 V	1650,00	4 / 24
1641	ESEM EB 303 - B TİPİ	3P	100 A	3kA	400 V	1800,00	4 / 24
1642	ESEM EB 303 - B TİPİ	3P	125 A	3kA	400 V	1920,00	4 / 24

## ESEM B TİPİ OTOMATİK SİGORTA (3 kA)



ÜRÜN KODU	ÜRÜN ADI	KUTUP SAYISI	AKIM (In)	KESME KAPASİTESİ (Ics)	GERİLİM (Ue)	FİYAT (TL)	KUTU / KOLİ ADEDİ
1164	ESEM EB 113 - B TİPİ	1P+N	1 A	3kA	400 V	280,00	6/120
1168	ESEM EB 113 - B TİPİ	1P+N	2 A	3kA	400 V	280,00	6/120
1165	ESEM EB 113 - B TİPİ	1P+N	3 A	3kA	400 V	280,00	6/120
1166	ESEM EB 113 - B TİPİ	1P+N	4 A	3kA	400 V	280,00	6/120
1167	ESEM EB 113 - B TİPİ	1P+N	5 A	3kA	400 V	280,00	6/120
1169	ESEM EB 113 - B TİPİ	1P+N	6 A	3kA	400 V	252,00	6/120
1170	ESEM EB 113 - B TİPİ	1P+N	10 A	3kA	400 V	252,00	6/120
1171	ESEM EB 113 - B TİPİ	1P+N	16 A	3kA	400 V	252,00	6/120
1172	ESEM EB 113 - B TİPİ	1P+N	20 A	3kA	400 V	252,00	6/120
1173	ESEM EB 113 - B TİPİ	1P+N	25 A	3kA	400 V	252,00	6/120
1174	ESEM EB 113 - B TİPİ	1P+N	32 A	3kA	400 V	298,00	6/120
1175	ESEM EB 113 - B TİPİ	1P+N	40 A	3kA	400 V	320,00	6/120
1176	ESEM EB 113 - B TİPİ	1P+N	50 A	3kA	400 V	340,00	6/120
1177	ESEM EB 113 - B TİPİ	1P+N	63 A	3kA	400 V	370,00	6/120



ÜRÜN KODU	ÜRÜN ADI	KUTUP SAYISI	AKIM (In)	KESME KAPASİTESİ (Ics)	GERİLİM (Ue)	FİYAT (TL)	KUTU / KOLİ ADEDİ
1178	ESEM EB 113 - B TİPİ	1P+N	80 A	3kA	400 V	1100,00	6/36
1179	ESEM EB 113 - B TİPİ	1P+N	100 A	3kA	400 V	1180,00	6/36
1180	ESEM EB 113 - B TİPİ	1P+N	125 A	3kA	400 V	1220,00	6/36



ÜRÜN KODU	ÜRÜN ADI	KUTUP SAYISI	AKIM (In)	KESME KAPASİTESİ (Ics)	GERİLİM (Ue)	FİYAT (TL)	KUTU / KOLİ ADEDİ
1185	ESEM EB 313 - B TİPİ	3P+N	1 A	3kA	400 V	550,00	3/60
1189	ESEM EB 313 - B TİPİ	3P+N	2 A	3kA	400 V	550,00	3/60
1186	ESEM EB 313 - B TİPİ	3P+N	3 A	3kA	400 V	550,00	3/60
1187	ESEM EB 313 - B TİPİ	3P+N	4 A	3kA	400 V	550,00	3/60
1188	ESEM EB 313 - B TİPİ	3P+N	5 A	3kA	400 V	550,00	3/60
1190	ESEM EB 313 - B TİPİ	3P+N	6 A	3kA	400 V	470,00	3/60
1191	ESEM EB 313 - B TİPİ	3P+N	10 A	3kA	400 V	470,00	3/60
1192	ESEM EB 313 - B TİPİ	3P+N	16 A	3kA	400 V	470,00	3/60
1193	ESEM EB 313 - B TİPİ	3P+N	20 A	3kA	400 V	470,00	3/60
1194	ESEM EB 313 - B TİPİ	3P+N	25 A	3kA	400 V	470,00	3/60
1195	ESEM EB 313 - B TİPİ	3P+N	32 A	3kA	400 V	540,00	3/60
1196	ESEM EB 313 - B TİPİ	3P+N	40 A	3kA	400 V	570,00	3/60
1197	ESEM EB 313 - B TİPİ	3P+N	50 A	3kA	400 V	625,00	3/60
1198	ESEM EB 313 - B TİPİ	3P+N	63 A	3kA	400 V	660,00	3/60



ÜRÜN KODU	ÜRÜN ADI	KUTUP SAYISI	AKIM (In)	KESME KAPASİTESİ (Ics)	GERİLİM (Ue)	FİYAT (TL)	KUTU / KOLİ ADEDİ
1199	ESEM EB 313 - B TİPİ	3P+N	80 A	3kA	400 V	2200,00	3/18
1200	ESEM EB 313 - B TİPİ	3P+N	100 A	3kA	400 V	2280,00	3/18
1300	ESEM EB 313 - B TİPİ	3P+N	125 A	3kA	400 V	2350,00	3/18

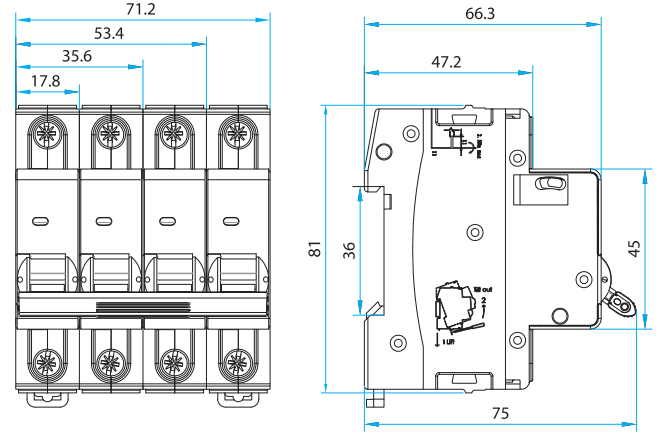
## 6kA, 2...63A GÖVDE İÇİN TEKNİK BİLGİLER

(E106, 306, 116, 316)

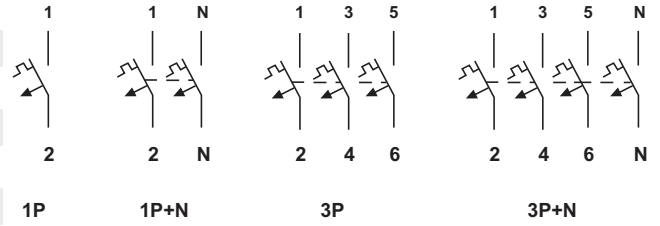
(EB106, 306, 116, 316)

Standart	: TS EN 60898-1
Anma Akımları (In)	: 2,3,4,6,10,16,20,25,32,40,50,63A
Kutup Sayıları	: 1P,1P+N,3P,3P+N
Kısa Devre Kesme Kapasiteleri (Ics)	: 6kA
Kesme Karakteristik Tipleri	: B ve C Tipi
Çalışma Gerilimi (Ue)	: 1P: 230/400V - 1P+N,3P,3P+N:400V
Yalıtım Gerilimi (Ui)	: 500V
Darbe Dayanma Gerilimi (Uimp)	: 4kV
Çalışma Frekansı	: 50/60 Hz
Çalışma Sıcaklığı	: -5 ... +40 °C
Mekanik Açma-Kapama Ömrü	: 20.000
Elektriksel Açma-Kapama Ömrü	: 4.000
Kullanım Ömrü	: 10 Yıl
Koruma Sınıfı	: IP20
Montaj Şekli	: 35mm DIN Ray
Maksimum Terminal Sıkma Torku	: 2Nm
Kablo Bağlantı Kesidi	: 1...25 mm <sup>2</sup>

### Ölçüler



### Bağlantı Şeması



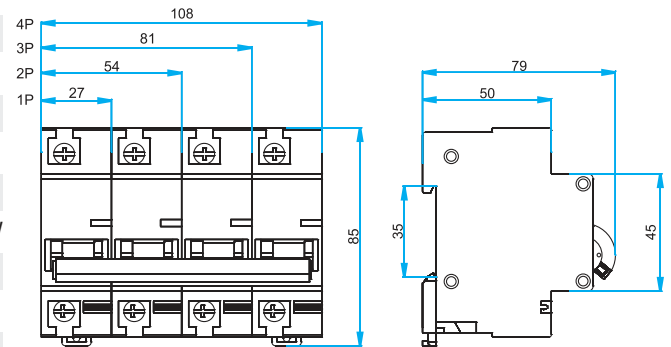
## 6kA, 80...125A GÖVDE İÇİN TEKNİK BİLGİLER

(E106, 306, E116, 316)

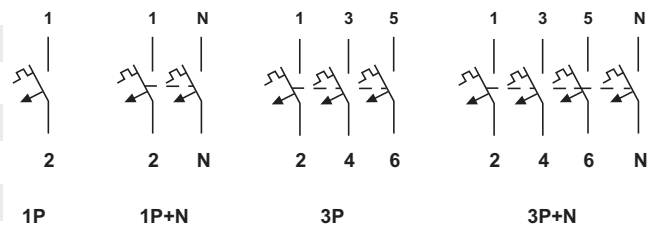
(EB106, 306, E116, 316)

Standart	: EN 60898-1
Anma Akımları (In)	: 80,100A
Kutup Sayıları	: 1P,1P+N,3P,3P+N
Kısa Devre Kesme Kapasiteleri (Ics)	: 6kA
Kesme Karakteristik Tipleri	: B ve C Tipi
Çalışma Gerilimi (Ue)	: 1P: 230/400V - 1P+N,3P,3P+N:400V
Yalıtım Gerilimi (Ui)	: 500V
Darbe Dayanma Gerilimi (Uimp)	: 4kV
Çalışma Frekansı	: 50/60 Hz
Çalışma Sıcaklığı	: -5 ... +40 °C
Mekanik Açma-Kapama Ömrü	: 20.000
Elektriksel Açma-Kapama Ömrü	: 2.000
Kullanım Ömrü	: 10 Yıl
Koruma Sınıfı	: IP20
Montaj Şekli	: 35mm DIN Ray
Maksimum Terminal Sıkma Torku	: 2,5Nm
Kablo Bağlantı Kesidi	: 1...50 mm <sup>2</sup>

### Ölçüler



### Bağlantı Şeması



## ESEM C TİPİ OTOMATİK SİGORTA (6 kA)



ÜRÜN KODU	ÜRÜN ADI	KUTUP SAYISI	AKIM (In)	KESME KAPASİTESİ (Ics)	GERİLİM (Ue)	FİYAT (TL)	KUTU / KOLİ ADEDİ
559	ESEM E 106 - C TİPİ	1P	1 A	6kA	230 / 400 V	150,00	12/240
560	ESEM E 106 - C TİPİ	1P	2 A	6kA	230 / 400 V	150,00	12/240
561	ESEM E 106 - C TİPİ	1P	3 A	6kA	230 / 400 V	150,00	12/240
562	ESEM E 106 - C TİPİ	1P	4 A	6kA	230 / 400 V	150,00	12/240
563	ESEM E 106 - C TİPİ	1P	5 A	6kA	230 / 400 V	150,00	12/240
610	ESEM E 106 - C TİPİ	1P	6 A	6kA	230 / 400 V	132,00	12/240
611	ESEM E 106 - C TİPİ	1P	10 A	6kA	230 / 400 V	120,00	12/240
612	ESEM E 106 - C TİPİ	1P	16 A	6kA	230 / 400 V	120,00	12/240
613	ESEM E 106 - C TİPİ	1P	20 A	6kA	230 / 400 V	120,00	12/240
614	ESEM E 106 - C TİPİ	1P	25 A	6kA	230 / 400 V	120,00	12/240
615	ESEM E 106 - C TİPİ	1P	32 A	6kA	230 / 400 V	156,00	12/240
616	ESEM E 106 - C TİPİ	1P	40 A	6kA	230 / 400 V	180,00	12/240
617	ESEM E 106 - C TİPİ	1P	50 A	6kA	230 / 400 V	210,00	12/240
618	ESEM E 106 - C TİPİ	1P	63 A	6kA	230 / 400 V	250,00	12/240



ÜRÜN KODU	ÜRÜN ADI	KUTUP SAYISI	AKIM (In)	KESME KAPASİTESİ (Ics)	GERİLİM (Ue)	FİYAT (TL)	KUTU / KOLİ ADEDİ
619	ESEM E 106 - C TİPİ	1P	80 A	6kA	230 / 400 V	672,00	12/72
620	ESEM E 106 - C TİPİ	1P	100 A	6kA	230 / 400 V	720,00	12/72
621	ESEM E 106 - C TİPİ	1P	125 A	6kA	230 / 400 V	760,00	12/72



ÜRÜN KODU	ÜRÜN ADI	KUTUP SAYISI	AKIM (In)	KESME KAPASİTESİ (Ics)	GERİLİM (Ue)	FİYAT (TL)	KUTU / KOLİ ADEDİ
626	ESEM E 306 - C TİPİ	3P	1 A	6kA	400 V	540,00	4/80
627	ESEM E 306 - C TİPİ	3P	2 A	6kA	400 V	540,00	4/80
628	ESEM E 306 - C TİPİ	3P	3 A	6kA	400 V	540,00	4/80
629	ESEM E 306 - C TİPİ	3P	4 A	6kA	400 V	540,00	4/80
642	ESEM E 306 - C TİPİ	3P	5 A	6kA	400 V	540,00	4/80
630	ESEM E 306 - C TİPİ	3P	6 A	6kA	400 V	440,00	4/80
631	ESEM E 306 - C TİPİ	3P	10 A	6kA	400 V	425,00	4/80
632	ESEM E 306 - C TİPİ	3P	16 A	6kA	400 V	425,00	4/80
633	ESEM E 306 - C TİPİ	3P	20 A	6kA	400 V	425,00	4/80
634	ESEM E 306 - C TİPİ	3P	25 A	6kA	400 V	425,00	4/80
635	ESEM E 306 - C TİPİ	3P	32 A	6kA	400 V	505,00	4/80
636	ESEM E 306 - C TİPİ	3P	40 A	6kA	400 V	565,00	4/80
637	ESEM E 306 - C TİPİ	3P	50 A	6kA	400 V	610,00	4/80
638	ESEM E 306 - C TİPİ	3P	63 A	6kA	400 V	645,00	4/80



ÜRÜN KODU	ÜRÜN ADI	KUTUP SAYISI	AKIM (In)	KESME KAPASİTESİ (Ics)	GERİLİM (Ue)	FİYAT (TL)	KUTU / KOLİ ADEDİ
639	ESEM E 306 - C TİPİ	3P	80 A	6kA	400 V	1900,00	4/24
640	ESEM E 306 - C TİPİ	3P	100 A	6kA	400 V	2160,00	4/24
641	ESEM E 306 - C TİPİ	3P	125 A	6kA	400 V	2200,00	4/24

## ESEM C TİPİ OTOMATİK SİGORTA (6 kA)



ÜRÜN KODU	ÜRÜN ADI	KUTUP SAYISI	AKIM (In)	KESME KAPASİTESİ (Ics)	GERİLİM (Ue)	FİYAT (TL)	KUTU / KOLİ ADEDİ
259	ESEM E 116 - C TİPİ	1P+N	1 A	6kA	400 V	372,00	6/120
260	ESEM E 116 - C TİPİ	1P+N	2 A	6kA	400 V	372,00	6/120
261	ESEM E 116 - C TİPİ	1P+N	3 A	6kA	400 V	372,00	6/120
262	ESEM E 116 - C TİPİ	1P+N	4 A	6kA	400 V	372,00	6/120
290	ESEM E 116 - C TİPİ	1P+N	5 A	6kA	400 V	372,00	6/120
263	ESEM E 116 - C TİPİ	1P+N	6 A	6kA	400 V	350,00	6/120
264	ESEM E 116 - C TİPİ	1P+N	10 A	6kA	400 V	350,00	6/120
265	ESEM E 116 - C TİPİ	1P+N	16 A	6kA	400 V	350,00	6/120
266	ESEM E 116 - C TİPİ	1P+N	20 A	6kA	400 V	350,00	6/120
267	ESEM E 116 - C TİPİ	1P+N	25 A	6kA	400 V	350,00	6/120
268	ESEM E 116 - C TİPİ	1P+N	32 A	6kA	400 V	380,00	6/120
269	ESEM E 116 - C TİPİ	1P+N	40 A	6kA	400 V	410,00	6/120
270	ESEM E 116 - C TİPİ	1P+N	50 A	6kA	400 V	460,00	6/120
271	ESEM E 116 - C TİPİ	1P+N	63 A	6kA	400 V	510,00	6/120



ÜRÜN KODU	ÜRÜN ADI	KUTUP SAYISI	AKIM (In)	KESME KAPASİTESİ (Ics)	GERİLİM (Ue)	FİYAT (TL)	KUTU / KOLİ ADEDİ
272	ESEM E 116 - C TİPİ	1P+N	80 A	6kA	400 V	1280,00	6/36
273	ESEM E 116 - C TİPİ	1P+N	100 A	6kA	400 V	1370,00	6/36
289	ESEM E 116 - C TİPİ	1P+N	125 A	6kA	400 V	1420,00	6/36



ÜRÜN KODU	ÜRÜN ADI	KUTUP SAYISI	AKIM (In)	KESME KAPASİTESİ (Ics)	GERİLİM (Ue)	FİYAT (TL)	KUTU / KOLİ ADEDİ
291	ESEM E 316 - C TİPİ	3P+N	1 A	6kA	400 V	745,00	3/60
274	ESEM E 316 - C TİPİ	3P+N	2 A	6kA	400 V	745,00	3/60
275	ESEM E 316 - C TİPİ	3P+N	3 A	6kA	400 V	745,00	3/60
276	ESEM E 316 - C TİPİ	3P+N	4 A	6kA	400 V	745,00	3/60
292	ESEM E 316 - C TİPİ	3P+N	5 A	6kA	400 V	745,00	3/60
277	ESEM E 316 - C TİPİ	3P+N	6 A	6kA	400 V	672,00	3/60
278	ESEM E 316 - C TİPİ	3P+N	10 A	6kA	400 V	672,00	3/60
279	ESEM E 316 - C TİPİ	3P+N	16 A	6kA	400 V	672,00	3/60
280	ESEM E 316 - C TİPİ	3P+N	20 A	6kA	400 V	672,00	3/60
281	ESEM E 316 - C TİPİ	3P+N	25 A	6kA	400 V	672,00	3/60
282	ESEM E 316 - C TİPİ	3P+N	32 A	6kA	400 V	720,00	3/60
283	ESEM E 316 - C TİPİ	3P+N	40 A	6kA	400 V	810,00	3/60
284	ESEM E 316 - C TİPİ	3P+N	50 A	6kA	400 V	915,00	3/60
285	ESEM E 316 - C TİPİ	3P+N	63 A	6kA	400 V	990,00	3/60



ÜRÜN KODU	ÜRÜN ADI	KUTUP SAYISI	AKIM (In)	KESME KAPASİTESİ (Ics)	GERİLİM (Ue)	FİYAT (TL)	KUTU / KOLİ ADEDİ
286	ESEM E 316 - C TİPİ	3P+N	80 A	6kA	400 V	2560,00	3/18
287	ESEM E 316 - C TİPİ	3P+N	100 A	6kA	400 V	2640,00	3/18
288	ESEM E 316 - C TİPİ	3P+N	125 A	6kA	400 V	2720,00	3/18

## ESEM B TİPİ OTOMATİK SİGORTA (6 kA)



ÜRÜN KODU	ÜRÜN ADI	KUTUP SAYISI	AKIM (In)	KESME KAPASİTESİ (Ics)	GERİLİM (Ue)	FİYAT (TL)	KUTU / KOLİ ADEDİ
2644	ESEM EB 106 - B TİPİ	1P	1 A	6kA	230/400 V	150,00	12/240
2623	ESEM EB 106 - B TİPİ	1P	2 A	6kA	230/400 V	150,00	12/240
2624	ESEM EB 106 - B TİPİ	1P	3 A	6kA	230/400 V	150,00	12/240
2625	ESEM EB 106 - B TİPİ	1P	4 A	6kA	230/400 V	150,00	12/240
2645	ESEM EB 106 - B TİPİ	1P	5 A	6kA	230/400 V	150,00	12/240
2611	ESEM EB 106 - B TİPİ	1P	6 A	6kA	230/400 V	132,00	12/240
2612	ESEM EB 106 - B TİPİ	1P	10 A	6kA	230/400 V	120,00	12/240
2613	ESEM EB 106 - B TİPİ	1P	16 A	6kA	230/400 V	120,00	12/240
2614	ESEM EB 106 - B TİPİ	1P	20 A	6kA	230/400 V	120,00	12/240
2615	ESEM EB 106 - B TİPİ	1P	25 A	6kA	230/400 V	120,00	12/240
2616	ESEM EB 106 - B TİPİ	1P	32 A	6kA	230/400 V	156,00	12/240
2617	ESEM EB 106 - B TİPİ	1P	40 A	6kA	230/400 V	180,00	12/240
2618	ESEM EB 106 - B TİPİ	1P	50 A	6kA	230/400 V	210,00	12/240
2619	ESEM EB 106 - B TİPİ	1P	63 A	6kA	230/400 V	250,00	12/240



ÜRÜN KODU	ÜRÜN ADI	KUTUP SAYISI	AKIM (In)	KESME KAPASİTESİ (Ics)	GERİLİM (Ue)	FİYAT (TL)	KUTU / KOLİ ADEDİ
2620	ESEM EB 106 - B TİPİ	1P	80 A	6kA	230/400 V	672,00	12/72
2621	ESEM EB 106 - B TİPİ	1P	100 A	6kA	230/400 V	720,00	12/72
2622	ESEM EB 106 - B TİPİ	1P	125 A	6kA	230/400 V	760,00	12/72



ÜRÜN KODU	ÜRÜN ADI	KUTUP SAYISI	AKIM (In)	KESME KAPASİTESİ (Ics)	GERİLİM (Ue)	FİYAT (TL)	KUTU / KOLİ ADEDİ
2627	ESEM EB 306 - B TİPİ	3P	1 A	6kA	400 V	540,00	4/80
2628	ESEM EB 306 - B TİPİ	3P	2 A	6kA	400 V	540,00	4/80
2629	ESEM EB 306 - B TİPİ	3P	3 A	6kA	400 V	540,00	4/80
2630	ESEM EB 306 - B TİPİ	3P	4 A	6kA	400 V	540,00	4/80
2643	ESEM EB 306 - B TİPİ	3P	5 A	6kA	400 V	540,00	4/80
2631	ESEM EB 306 - B TİPİ	3P	6 A	6kA	400 V	440,00	4/80
2632	ESEM EB 306 - B TİPİ	3P	10 A	6kA	400 V	425,00	4/80
2633	ESEM EB 306 - B TİPİ	3P	16 A	6kA	400 V	425,00	4/80
2634	ESEM EB 306 - B TİPİ	3P	20 A	6kA	400 V	425,00	4/80
2635	ESEM EB 306 - B TİPİ	3P	25 A	6kA	400 V	425,00	4/80
2636	ESEM EB 306 - B TİPİ	3P	32 A	6kA	400 V	505,00	4/80
2637	ESEM EB 306 - B TİPİ	3P	40 A	6kA	400 V	565,00	4/80
2638	ESEM EB 306 - B TİPİ	3P	50 A	6kA	400 V	610,00	4/80
2639	ESEM EB 306 - B TİPİ	3P	63 A	6kA	400 V	645,00	4/80



ÜRÜN KODU	ÜRÜN ADI	KUTUP SAYISI	AKIM (In)	KESME KAPASİTESİ (Ics)	GERİLİM (Ue)	FİYAT (TL)	KUTU / KOLİ ADEDİ
2640	ESEM EB 306 - B TİPİ	3P	80 A	6kA	400 V	1900,00	4/24
2641	ESEM EB 306 - B TİPİ	3P	100 A	6kA	400 V	2160,00	4/24
2642	ESEM EB 306 - B TİPİ	3P	125 A	6kA	400 V	2200,00	4/24

## ESEM B TİPİ OTOMATİK SİGORTA (6 kA)



ÜRÜN KODU	ÜRÜN ADI	KUTUP SAYISI	AKIM (In)	KESME KAPASİTESİ (Ics)	GERİLİM (Ue)	FİYAT (TL)	KUTU / KOLİ ADEDİ
1290	ESEM EB 116 - B TİPİ	1P+N	1 A	6kA	400 V	372,00	6/120
1260	ESEM EB 116 - B TİPİ	1P+N	2 A	6kA	400 V	372,00	6/120
1261	ESEM EB 116 - B TİPİ	1P+N	3 A	6kA	400 V	372,00	6/120
1262	ESEM EB 116 - B TİPİ	1P+N	4 A	6kA	400 V	372,00	6/120
1291	ESEM EB 116 - B TİPİ	1P+N	5 A	6kA	400 V	372,00	6/120
1263	ESEM EB 116 - B TİPİ	1P+N	6 A	6kA	400 V	350,00	6/120
1264	ESEM EB 116 - B TİPİ	1P+N	10 A	6kA	400 V	350,00	6/120
1265	ESEM EB 116 - B TİPİ	1P+N	16 A	6kA	400 V	350,00	6/120
1266	ESEM EB 116 - B TİPİ	1P+N	20 A	6kA	400 V	350,00	6/120
1267	ESEM EB 116 - B TİPİ	1P+N	25 A	6kA	400 V	350,00	6/120
1268	ESEM EB 116 - B TİPİ	1P+N	32 A	6kA	400 V	380,00	6/120
1269	ESEM EB 116 - B TİPİ	1P+N	40 A	6kA	400 V	410,00	6/120
1270	ESEM EB 116 - B TİPİ	1P+N	50 A	6kA	400 V	460,00	6/120
1271	ESEM EB 116 - B TİPİ	1P+N	63 A	6kA	400 V	510,00	6/120



ÜRÜN KODU	ÜRÜN ADI	KUTUP SAYISI	AKIM (In)	KESME KAPASİTESİ (Ics)	GERİLİM (Ue)	FİYAT (TL)	KUTU / KOLİ ADEDİ
1272	ESEM EB 116 - B TİPİ	1P+N	80 A	6kA	400 V	1280,00	6/36
1273	ESEM EB 116 - B TİPİ	1P+N	100 A	6kA	400 V	1370,00	6/36
1289	ESEM EB 116 - B TİPİ	1P+N	125 A	6kA	400 V	1420,00	6/36



ÜRÜN KODU	ÜRÜN ADI	KUTUP SAYISI	AKIM (In)	KESME KAPASİTESİ (Ics)	GERİLİM (Ue)	FİYAT (TL)	KUTU / KOLİ ADEDİ
1292	ESEM EB 316 - B TİPİ	3P+N	1 A	6kA	400 V	745,00	3/60
1274	ESEM EB 316 - B TİPİ	3P+N	2 A	6kA	400 V	745,00	3/60
1275	ESEM EB 316 - B TİPİ	3P+N	3 A	6kA	400 V	745,00	3/60
1276	ESEM EB 316 - B TİPİ	3P+N	4 A	6kA	400 V	745,00	3/60
1293	ESEM EB 316 - B TİPİ	3P+N	5 A	6kA	400 V	745,00	3/60
1277	ESEM EB 316 - B TİPİ	3P+N	6 A	6kA	400 V	672,00	3/60
1278	ESEM EB 316 - B TİPİ	3P+N	10 A	6kA	400 V	672,00	3/60
1279	ESEM EB 316 - B TİPİ	3P+N	16 A	6kA	400 V	672,00	3/60
1280	ESEM EB 316 - B TİPİ	3P+N	20 A	6kA	400 V	672,00	3/60
1281	ESEM EB 316 - B TİPİ	3P+N	25 A	6kA	400 V	672,00	3/60
1282	ESEM EB 316 - B TİPİ	3P+N	32 A	6kA	400 V	720,00	3/60
1283	ESEM EB 316 - B TİPİ	3P+N	40 A	6kA	400 V	810,00	3/60
1284	ESEM EB 316 - B TİPİ	3P+N	50 A	6kA	400 V	915,00	3/60
1285	ESEM EB 316 - B TİPİ	3P+N	63 A	6kA	400 V	990,00	3/60



ÜRÜN KODU	ÜRÜN ADI	KUTUP SAYISI	AKIM (In)	KESME KAPASİTESİ (Ics)	GERİLİM (Ue)	FİYAT (TL)	KUTU / KOLİ ADEDİ
1286	ESEM EB 316 - B TİPİ	3P+N	80 A	6kA	400 V	2560,00	3/18
1287	ESEM EB 316 - B TİPİ	3P+N	100 A	6kA	400 V	2640,00	3/18
1288	ESEM EB 316 - B TİPİ	3P+N	125 A	6kA	400 V	2720,00	3/18

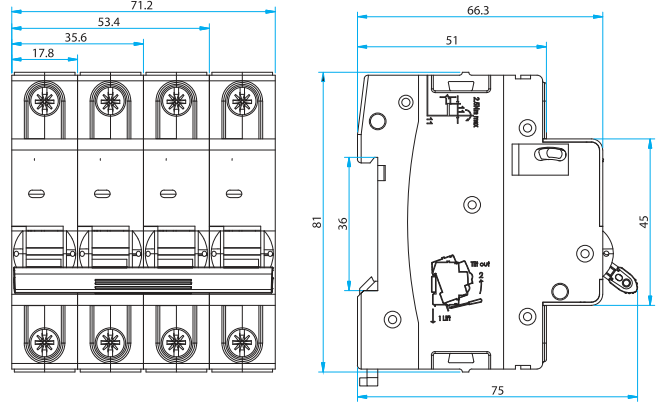
## 10kA, 2...63A GÖVDE İÇİN TEKNİK BİLGİLER

(E1010, 1110, 3010, 3110)

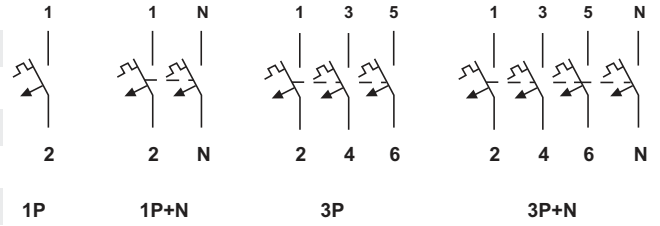
(EB1010, 1110, 3010, 3110)

Standart	: TS EN 60898-1
Anma Akımları (In)	: 2,3,4,6,10,16,20,25,32,40,50,63A
Kutup Sayıları	: 1P,1P+N,3P,3P+N
Kısa Devre Kesme Kapasiteleri (Icn=Ics)	: 10kA
Kesme Karakteristik Tipleri	: B ve C Tipi
Çalışma Gerilimi (Ue)	: 1P: 230/400V - 1P+N,3P,3P+N:400V
Yalıtım Gerilimi (Ui)	: 500V
Darbe Dayanma Gerilimi (Uimp)	: 4kV
Çalışma Frekansı	: 50/60 Hz
Çalışma Sıcaklığı	: -5 ... +40 °C
Mekanik Açma-Kapama Ömrü	: 20.000
Elektriksel Açma-Kapama Ömrü	: 4.000
Kullanım Ömrü	: 10 Yıl
Koruma Sınıfı	: IP20
Montaj Şekli	: 35mm DIN Ray
Maksimum Terminal Sıkma Torku	: 2Nm
Kablo Bağlantı Kesidi	: 1...25 mm <sup>2</sup>

### Ölçüler



### Bağlantı Şeması



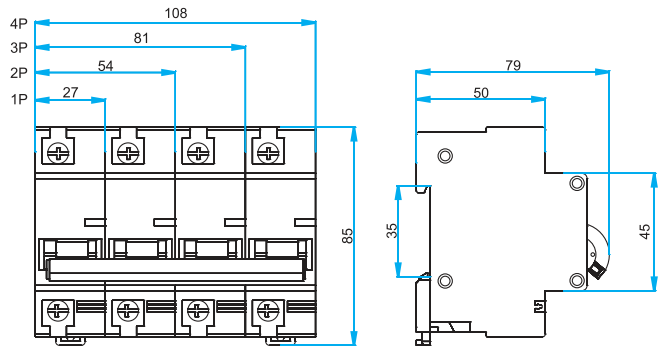
## 10kA, 80...100A GÖVDE İÇİN TEKNİK BİLGİLER

(E1010, 1110, 3010, 3110)

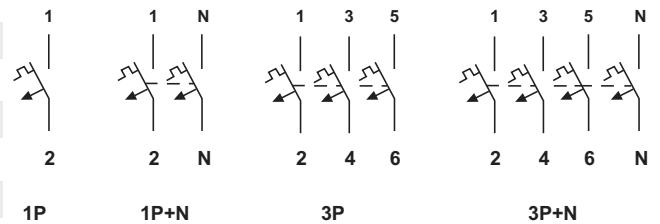
(EB1010, 1110, 3010, 3110)

Standart	: EN 60898-1
Anma Akımları (In)	: 80, 100, 125A
Kutup Sayıları	: 1P,1P+N,3P,3P+N
Kısa Devre Kesme Kapasiteleri (Icn=Ics)	: 10kA
Kesme Karakteristik Tipleri	: B ve C Tipi
Çalışma Gerilimi (Ue)	: 1P: 230/400V - 1P+N,3P,3P+N:400V
Yalıtım Gerilimi (Ui)	: 500V
Darbe Dayanma Gerilimi (Uimp)	: 4kV
Çalışma Frekansı	: 50/60 Hz
Çalışma Sıcaklığı	: -5 ... +40 °C
Mekanik Açma-Kapama Ömrü	: 20.000
Elektriksel Açma-Kapama Ömrü	: 2.000
Kullanım Ömrü	: 10 Yıl
Koruma Sınıfı	: IP20
Montaj Şekli	: 35mm DIN Ray
Maksimum Terminal Sıkma Torku	: 2,5Nm
Kablo Bağlantı Kesidi	: 1...50 mm <sup>2</sup>

### Ölçüler



### Bağlantı Şeması





## ESEM C TİPİ OTOMATİK SİGORTA (10 kA)



ÜRÜN KODU	ÜRÜN ADI	KUTUP SAYISI	AKIM (In)	KESME KAPASİTESİ (Ics)	GERİLİM (Ue)	FİYAT (TL)	KUTU / KOLİ ADEDİ
446	ESEM E 1010 - C TİPİ	1P	1 A	10kA	230/400 V	264,00	12/240
447	ESEM E 1010 - C TİPİ	1P	2 A	10kA	230/400 V	264,00	12/240
448	ESEM E 1010 - C TİPİ	1P	3 A	10kA	230/400 V	264,00	12/240
449	ESEM E 1010 - C TİPİ	1P	4 A	10kA	230/400 V	264,00	12/240
459	ESEM E 1010 - C TİPİ	1P	5 A	10kA	230/400 V	264,00	12/240
450	ESEM E 1010 - C TİPİ	1P	6 A	10kA	230/400 V	216,00	12/240
451	ESEM E 1010 - C TİPİ	1P	10 A	10kA	230/400 V	205,00	12/240
452	ESEM E 1010 - C TİPİ	1P	16 A	10kA	230/400 V	205,00	12/240
453	ESEM E 1010 - C TİPİ	1P	20 A	10kA	230/400 V	205,00	12/240
454	ESEM E 1010 - C TİPİ	1P	25 A	10kA	230/400 V	205,00	12/240
455	ESEM E 1010 - C TİPİ	1P	32 A	10kA	230/400 V	220,00	12/240
456	ESEM E 1010 - C TİPİ	1P	40 A	10kA	230/400 V	240,00	12/240
457	ESEM E 1010 - C TİPİ	1P	50 A	10kA	230/400 V	265,00	12/240
458	ESEM E 1010 - C TİPİ	1P	63 A	10kA	230/400 V	290,00	12/240



ÜRÜN KODU	ÜRÜN ADI	KUTUP SAYISI	AKIM (In)	KESME KAPASİTESİ (Ics)	GERİLİM (Ue)	FİYAT (TL)	KUTU / KOLİ ADEDİ
519	ESEM E 1010 - C TİPİ	1P	80 A	10kA	230/400 V	680,00	12/72
520	ESEM E 1010 - C TİPİ	1P	100 A	10kA	230/400 V	730,00	12/72



ÜRÜN KODU	ÜRÜN ADI	KUTUP SAYISI	AKIM (In)	KESME KAPASİTESİ (Ics)	GERİLİM (Ue)	FİYAT (TL)	KUTU / KOLİ ADEDİ
516	ESEM E 3010 - C TİPİ	3P	1 A	10kA	400 V	816,00	4/80
522	ESEM E 3010 - C TİPİ	3P	2 A	10kA	400 V	816,00	4/80
523	ESEM E 3010 - C TİPİ	3P	3 A	10kA	400 V	816,00	4/80
524	ESEM E 3010 - C TİPİ	3P	4 A	10kA	400 V	816,00	4/80
517	ESEM E 3010 - C TİPİ	3P	5 A	10kA	400 V	816,00	4/80
460	ESEM E 3010 - C TİPİ	3P	6 A	10kA	400 V	750,00	4/80
461	ESEM E 3010 - C TİPİ	3P	10 A	10kA	400 V	720,00	4/80
462	ESEM E 3010 - C TİPİ	3P	16 A	10kA	400 V	720,00	4/80
463	ESEM E 3010 - C TİPİ	3P	20 A	10kA	400 V	720,00	4/80
464	ESEM E 3010 - C TİPİ	3P	25 A	10kA	400 V	720,00	4/80
465	ESEM E 3010 - C TİPİ	3P	32 A	10kA	400 V	810,00	4/80
466	ESEM E 3010 - C TİPİ	3P	40 A	10kA	400 V	840,00	4/80
467	ESEM E 3010 - C TİPİ	3P	50 A	10kA	400 V	880,00	4/80
468	ESEM E 3010 - C TİPİ	3P	63 A	10kA	400 V	980,00	4/80



ÜRÜN KODU	ÜRÜN ADI	KUTUP SAYISI	AKIM (In)	KESME KAPASİTESİ (Ics)	GERİLİM (Ue)	FİYAT (TL)	KUTU / KOLİ ADEDİ
469	ESEM E 3010 - C TİPİ	3P	80 A	10kA	400 V	2380,00	4/24
470	ESEM E 3010 - C TİPİ	3P	100 A	10kA	400 V	2460,00	4/24

## ESEM C TİPİ OTOMATİK SİGORTA (10 kA)



ÜRÜN KODU	ÜRÜN ADI	KUTUP SAYISI	AKIM (In)	KESME KAPASİTESİ (Ics)	GERİLİM (Ue)	FİYAT (TL)	KUTU / KOLİ ADEDİ
401	ESEM E 1110 - C TİPİ	1P+N	1 A	10kA	400 V	580,00	6/120
417	ESEM E 1110 - C TİPİ	1P+N	2 A	10kA	400 V	580,00	6/120
418	ESEM E 1110 - C TİPİ	1P+N	3 A	10kA	400 V	580,00	6/120
419	ESEM E 1110 - C TİPİ	1P+N	4 A	10kA	400 V	580,00	6/120
402	ESEM E 1110 - C TİPİ	1P+N	5 A	10kA	400 V	580,00	6/120
420	ESEM E 1110 - C TİPİ	1P+N	6 A	10kA	400 V	545,00	6/120
421	ESEM E 1110 - C TİPİ	1P+N	10 A	10kA	400 V	530,00	6/120
422	ESEM E 1110 - C TİPİ	1P+N	16 A	10kA	400 V	530,00	6/120
423	ESEM E 1110 - C TİPİ	1P+N	20 A	10kA	400 V	530,00	6/120
424	ESEM E 1110 - C TİPİ	1P+N	25 A	10kA	400 V	530,00	6/120
425	ESEM E 1110 - C TİPİ	1P+N	32 A	10kA	400 V	620,00	6/120
426	ESEM E 1110 - C TİPİ	1P+N	40 A	10kA	400 V	670,00	6/120
427	ESEM E 1110 - C TİPİ	1P+N	50 A	10kA	400 V	725,00	6/120
428	ESEM E 1110 - C TİPİ	1P+N	63 A	10kA	400 V	805,00	6/120



ÜRÜN KODU	ÜRÜN ADI	KUTUP SAYISI	AKIM (In)	KESME KAPASİTESİ (Ics)	GERİLİM (Ue)	FİYAT (TL)	KUTU / KOLİ ADEDİ
429	ESEM E 1110 - C TİPİ	1P+N	80 A	10kA	400 V	1580,00	6/36
430	ESEM E 1110 - C TİPİ	1P+N	100 A	10kA	400 V	1640,00	6/36



ÜRÜN KODU	ÜRÜN ADI	KUTUP SAYISI	AKIM (In)	KESME KAPASİTESİ (Ics)	GERİLİM (Ue)	FİYAT (TL)	KUTU / KOLİ ADEDİ
403	ESEM E 3110 - C TİPİ	3P+N	1 A	10kA	400 V	1160,00	3/60
432	ESEM E 3110 - C TİPİ	3P+N	2 A	10kA	400 V	1160,00	3/60
433	ESEM E 3110 - C TİPİ	3P+N	3 A	10kA	400 V	1160,00	3/60
434	ESEM E 3110 - C TİPİ	3P+N	4 A	10kA	400 V	1160,00	3/60
404	ESEM E 3110 - C TİPİ	3P+N	5 A	10kA	400 V	1160,00	3/60
435	ESEM E 3110 - C TİPİ	3P+N	6 A	10kA	400 V	940,00	3/60
436	ESEM E 3110 - C TİPİ	3P+N	10 A	10kA	400 V	920,00	3/60
437	ESEM E 3110 - C TİPİ	3P+N	16 A	10kA	400 V	920,00	3/60
438	ESEM E 3110 - C TİPİ	3P+N	20 A	10kA	400 V	920,00	3/60
439	ESEM E 3110 - C TİPİ	3P+N	25 A	10kA	400 V	920,00	3/60
440	ESEM E 3110 - C TİPİ	3P+N	32 A	10kA	400 V	950,00	3/60
441	ESEM E 3110 - C TİPİ	3P+N	40 A	10kA	400 V	1020,00	3/60
442	ESEM E 3110 - C TİPİ	3P+N	50 A	10kA	400 V	1320,00	3/60
443	ESEM E 3110 - C TİPİ	3P+N	63 A	10kA	400 V	1500,00	3/60



ÜRÜN KODU	ÜRÜN ADI	KUTUP SAYISI	AKIM (In)	KESME KAPASİTESİ (Ics)	GERİLİM (Ue)	FİYAT (TL)	KUTU / KOLİ ADEDİ
444	ESEM E 3110 - C TİPİ	3P+N	80 A	10kA	400 V	2765,00	3/18
445	ESEM E 3110 - C TİPİ	3P+N	100 A	10kA	400 V	2875,00	3/18

## ESEM B TİPİ OTOMATİK SİGORTA (10 kA)



ÜRÜN KODU	ÜRÜN ADI	KUTUP SAYISI	AKIM (In)	KESME KAPASİTESİ (Ics)	GERİLİM (Ue)	FİYAT (TL)	KUTU / KOLİ ADEDİ
1446	ESEM EB 1010 - B TİPİ	1P	1 A	10kA	230/400 V	264,00	12/240
1447	ESEM EB 1010 - B TİPİ	1P	2 A	10kA	230/400 V	264,00	12/240
1448	ESEM EB 1010 - B TİPİ	1P	3 A	10kA	230/400 V	264,00	12/240
1449	ESEM EB 1010 - B TİPİ	1P	4 A	10kA	230/400 V	264,00	12/240
1459	ESEM EB 1010 - B TİPİ	1P	5 A	10kA	230/400 V	264,00	12/240
1450	ESEM EB 1010 - B TİPİ	1P	6 A	10kA	230/400 V	216,00	12/240
1451	ESEM EB 1010 - B TİPİ	1P	10 A	10kA	230/400 V	205,00	12/240
1452	ESEM EB 1010 - B TİPİ	1P	16 A	10kA	230/400 V	205,00	12/240
1453	ESEM EB 1010 - B TİPİ	1P	20 A	10kA	230/400 V	205,00	12/240
1454	ESEM EB 1010 - B TİPİ	1P	25 A	10kA	230/400 V	205,00	12/240
1455	ESEM EB 1010 - B TİPİ	1P	32 A	10kA	230/400 V	220,00	12/240
1456	ESEM EB 1010 - B TİPİ	1P	40 A	10kA	230/400 V	240,00	12/240
1457	ESEM EB 1010 - B TİPİ	1P	50 A	10kA	230/400 V	265,00	12/240
1458	ESEM EB 1010 - B TİPİ	1P	63 A	10kA	230/400 V	290,00	12/240



ÜRÜN KODU	ÜRÜN ADI	KUTUP SAYISI	AKIM (In)	KESME KAPASİTESİ (Ics)	GERİLİM (Ue)	FİYAT (TL)	KUTU / KOLİ ADEDİ
1519	ESEM EB 1010 - B TİPİ	1P	80 A	10kA	230/400 V	680,00	12/72
1520	ESEM EB 1010 - B TİPİ	1P	100 A	10kA	230/400 V	730,00	12/72



ÜRÜN KODU	ÜRÜN ADI	KUTUP SAYISI	AKIM (In)	KESME KAPASİTESİ (Ics)	GERİLİM (Ue)	FİYAT (TL)	KUTU / KOLİ ADEDİ
1516	ESEM EB 3010 - B TİPİ	3P	1 A	10kA	400 V	816,00	4/80
1522	ESEM EB 3010 - B TİPİ	3P	2 A	10kA	400 V	816,00	4/80
1523	ESEM EB 3010 - B TİPİ	3P	3 A	10kA	400 V	816,00	4/80
1524	ESEM EB 3010 - B TİPİ	3P	4 A	10kA	400 V	816,00	4/80
1517	ESEM EB 3010 - B TİPİ	3P	5 A	10kA	400 V	816,00	4/80
1460	ESEM EB 3010 - B TİPİ	3P	6 A	10kA	400 V	750,00	4/80
1461	ESEM EB 3010 - B TİPİ	3P	10 A	10kA	400 V	720,00	4/80
1462	ESEM EB 3010 - B TİPİ	3P	16 A	10kA	400 V	720,00	4/80
1463	ESEM EB 3010 - B TİPİ	3P	20 A	10kA	400 V	720,00	4/80
1464	ESEM EB 3010 - B TİPİ	3P	25 A	10kA	400 V	720,00	4/80
1465	ESEM EB 3010 - B TİPİ	3P	32 A	10kA	400 V	810,00	4/80
1466	ESEM EB 3010 - B TİPİ	3P	40 A	10kA	400 V	840,00	4/80
1467	ESEM EB 3010 - B TİPİ	3P	50 A	10kA	400 V	880,00	4/80
1468	ESEM EB 3010 - B TİPİ	3P	63 A	10kA	400 V	980,00	4/80



ÜRÜN KODU	ÜRÜN ADI	KUTUP SAYISI	AKIM (In)	KESME KAPASİTESİ (Ics)	GERİLİM (Ue)	FİYAT (TL)	KUTU / KOLİ ADEDİ
1469	ESEM EB 3010 - B TİPİ	3P	80 A	10kA	400 V	2380,00	4/24
1470	ESEM EB 3010 - B TİPİ	3P	100 A	10kA	400 V	2460,00	4/24

## ESEM B TİPİ OTOMATİK SİGORTA (10 kA)



ÜRÜN KODU	ÜRÜN ADI	KUTUP SAYISI	AKIM (In)	KESME KAPASİTESİ (Ics)	GERİLİM (Ue)	FİYAT (TL)	KUTU / KOLİ ADEDİ
1401	ESEM EB 1110 - B TİPİ	1P+N	1 A	10kA	400 V	580,00	6/120
1417	ESEM EB 1110 - B TİPİ	1P+N	2 A	10kA	400 V	580,00	6/120
1418	ESEM EB 1110 - B TİPİ	1P+N	3 A	10kA	400 V	580,00	6/120
1419	ESEM EB 1110 - B TİPİ	1P+N	4 A	10kA	400 V	580,00	6/120
1402	ESEM EB 1110 - B TİPİ	1P+N	5 A	10kA	400 V	580,00	6/120
1420	ESEM EB 1110 - B TİPİ	1P+N	6 A	10kA	400 V	545,00	6/120
1421	ESEM EB 1110 - B TİPİ	1P+N	10 A	10kA	400 V	530,00	6/120
1422	ESEM EB 1110 - B TİPİ	1P+N	16 A	10kA	400 V	530,00	6/120
1423	ESEM EB 1110 - B TİPİ	1P+N	20 A	10kA	400 V	530,00	6/120
1424	ESEM EB 1110 - B TİPİ	1P+N	25 A	10kA	400 V	530,00	6/120
1425	ESEM EB 1110 - B TİPİ	1P+N	32 A	10kA	400 V	620,00	6/120
1426	ESEM EB 1110 - B TİPİ	1P+N	40 A	10kA	400 V	670,00	6/120
1427	ESEM EB 1110 - B TİPİ	1P+N	50 A	10kA	400 V	725,00	6/120
1428	ESEM EB 1110 - B TİPİ	1P+N	63 A	10kA	400 V	805,00	6/120



ÜRÜN KODU	ÜRÜN ADI	KUTUP SAYISI	AKIM (In)	KESME KAPASİTESİ (Ics)	GERİLİM (Ue)	FİYAT (TL)	KUTU / KOLİ ADEDİ
1429	ESEM EB 1110 - B TİPİ	1P+N	80 A	10kA	400 V	1580,00	6/36
1430	ESEM EB 1110 - B TİPİ	1P+N	100 A	10kA	400 V	1640,00	6/36



ÜRÜN KODU	ÜRÜN ADI	KUTUP SAYISI	AKIM (In)	KESME KAPASİTESİ (Ics)	GERİLİM (Ue)	FİYAT (TL)	KUTU / KOLİ ADEDİ
1403	ESEM EB 3110 - B TİPİ	3P+N	1 A	10kA	400 V	1160,00	3/60
1432	ESEM EB 3110 - B TİPİ	3P+N	2 A	10kA	400 V	1160,00	3/60
1433	ESEM EB 3110 - B TİPİ	3P+N	3 A	10kA	400 V	1160,00	3/60
1434	ESEM EB 3110 - B TİPİ	3P+N	4 A	10kA	400 V	1160,00	3/60
1404	ESEM EB 3110 - B TİPİ	3P+N	5 A	10kA	400 V	1160,00	3/60
1435	ESEM EB 3110 - B TİPİ	3P+N	6 A	10kA	400 V	940,00	3/60
1436	ESEM EB 3110 - B TİPİ	3P+N	10 A	10kA	400 V	920,00	3/60
1437	ESEM EB 3110 - B TİPİ	3P+N	16 A	10kA	400 V	920,00	3/60
1438	ESEM EB 3110 - B TİPİ	3P+N	20 A	10kA	400 V	920,00	3/60
1439	ESEM EB 3110 - B TİPİ	3P+N	25 A	10kA	400 V	920,00	3/60
1440	ESEM EB 3110 - B TİPİ	3P+N	32 A	10kA	400 V	950,00	3/60
1441	ESEM EB 3110 - B TİPİ	3P+N	40 A	10kA	400 V	1020,00	3/60
1442	ESEM EB 3110 - B TİPİ	3P+N	50 A	10kA	400 V	1320,00	3/60
1443	ESEM EB 3110 - B TİPİ	3P+N	63 A	10kA	400 V	1500,00	3/60



ÜRÜN KODU	ÜRÜN ADI	KUTUP SAYISI	AKIM (In)	KESME KAPASİTESİ (Ics)	GERİLİM (Ue)	FİYAT (TL)	KUTU / KOLİ ADEDİ
1444	ESEM EB 3110 - B TİPİ	3P+N	80 A	10kA	400 V	2765,00	3/18
1445	ESEM EB 3110 - B TİPİ	3P+N	100 A	10kA	400 V	2875,00	3/18

## ESEM KAÇAK AKIM RÖLELERİ

### Kullanım Amacı ve Özellikleri :

Kaçak Akım Röleleri elektrikte "giden akım, dönen akıma eşittir" kuralına göre çalışır. Yani faz veya fazlardan gelen akım nötrden dönen akıma eşit olduğu sürece besleme hattında her hangi bir sorun yoktur ve herşey yolundadır. Ancak bu eşitlik bozulduğunda yani her hangi bir kaçak olduğunda problem var demektir. Standartların belirlediği kaçak akım şiddetinin üzerinde bir akımın canlıların üzerinden akması halinde o canlı varlık yaşamını kaybedebilir. Veya tesisattaki izolasyon hataları nedeniyle standartların belirlediği değerlerin üzerinde bir kaçak akımın akması halinde yangın çıkabilir. Bu korumalar için;

**Kaçak akım** - Canlı koruma : **30mA**  
 Kaçak akım - **Yangın koruma** : **300mA**  
 seçilmelidir.

**6000, 10000** değerleri beyan edilen şartlı kısa devre dayanma akımlarıdır.

**6kA, 10kA** değerleridir. Bu aynı zamanda birlikte kullanılacak manyetik kısa devre kesici (Sigorta) değeridir. Bu değerler kısa devre durumunda dayanma akımını ifade eder. Kaçak Akım röleleri aşırı akım ya da kısa devre koruması **yapmazlar!**

ESEM Kaçak Akım Röleleri AC Tiptir.












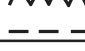

### Kaçak Akım Röle Tipleri:

**A Tipi** : Sinüsoidal alternatif ve yarı doğrultulmuş akıma duyarlıdır.

**AC Tipi** : Sadece sinüsoidal alternatif akıma duyarlıdır. Şebeke gerilim dalgalanmalarına duyarlı değildir. (Floresan lambaların devreye girmesi, X-Ray cihazları, bilgi işlem sistemleri)

**B Tipi** : 1.000 Hz 'e kadar alternatif akım yarı doğru akım ile doğru akıma duyarlıdır.

**F Tipi** : A tipi kaçak akım rölelerinin bir uzantısıdır. 1 fazlı 50 yada 60 Hz aralığında frekans dönüştürücülere, invertör devrelerine karşı duyarlıdırlar.

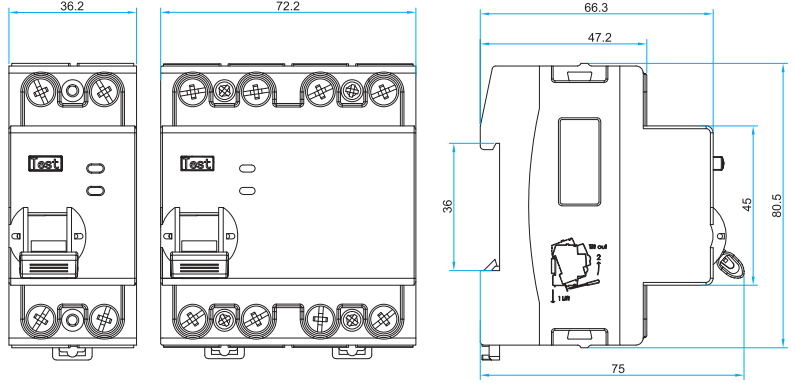
Akım Dalga Formu	Fonksiyonlarına Göre Kaçak Akım Koruma Tipleri			
	AC	A	F	B
				
	✓	✓	✓	✓
		✓	✓	✓
		✓	✓	✓
		✓	✓	✓
			✓	✓
				✓
				✓
				✓

## 6kA, 16...63A GÖVDE İÇİN TEKNİK BİLGİLER

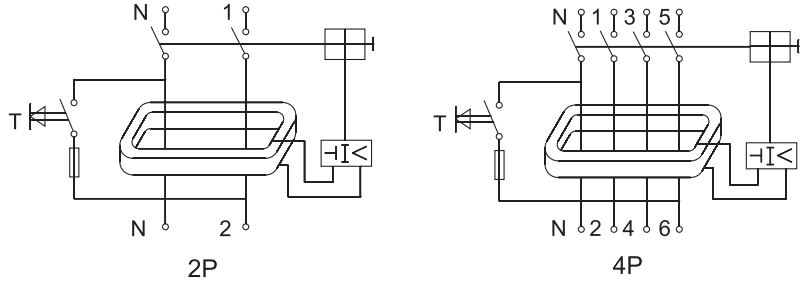
(EK-802, 804, 832, 834)

Standart	: TS EN 61008-1
Anma Çalışma Akımları (In)	: 16,25,40,50,63A
Kutup Sayıları	: 2P,4P
Beyan Şartlı Kısa Devre Akımı (Inc)	: 6kA
Koruma Tipi	: AC Tipi
Çalışma Gerilimi (Un)	: 230/400V
Anma Artık Akım(Duyarlılık, Eşik Akım) (IΔn)	: 10mA,30mA,100mA 300mA, 500mA
Yalıtım Gerilimi (Ui)	: 500V
Darbe Dayanma Gerilimi (Uimp)	: 4kV
Çalışma Frekansı	: 50/60 Hz
Çalışma Sıcaklığı	: -25 ... +40 °C
Mekanik Açma-Kapama Ömrü	: 10.000
Elektriksel Açma-Kapama Ömrü	: 4.000
Kullanım Ömrü	: 10 Yıl
Koruma Sınıfı	: IP20
Montaj Şekli	: 35mm DIN Ray
Maksimum Terminal Sıkma Torku	: 2,5Nm
Kablo Bağlantı Kesidi	: 1...25 mm <sup>2</sup>

### Ölçüler



### Bağlantı ve Çalışma Prensibi Şeması

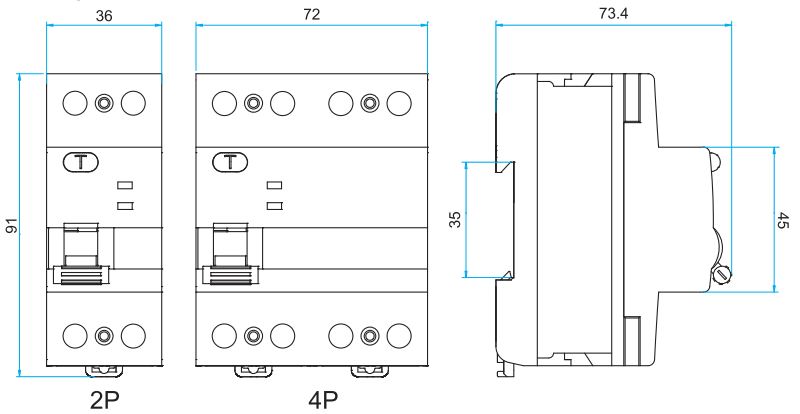


## 6kA, 80...125A GÖVDE İÇİN TEKNİK BİLGİLER

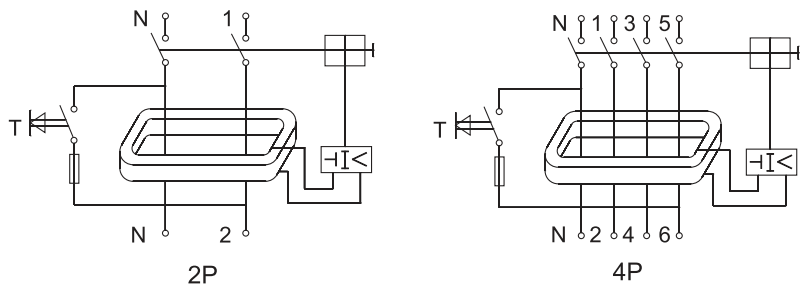
(EK-802, 804, 832, 834)

Standart	: EN 61008-1
Anma Çalışma Akımları (In)	: 80,100,125A
Kutup Sayıları	: 2P,4P
Beyan Şartlı Kısa Devre Akımı (Inc)	: 6kA
Koruma Tipi	: AC Tipi
Çalışma Gerilimi (Un)	: 230/400V
Anma Artık Akım(Duyarlılık, Eşik Akım) (IΔn)	: 30mA, 100mA, 300mA, 500mA
Yalıtım Gerilimi (Ui)	: 500V
Darbe Dayanma Gerilimi (Uimp)	: 4kV
Çalışma Frekansı	: 50/60 Hz
Çalışma Sıcaklığı	: -25 ... +40 °C
Mekanik Açma-Kapama Ömrü	: 10.000
Elektriksel Açma-Kapama Ömrü	: 4.000
Kullanım Ömrü	: 10 Yıl
Koruma Sınıfı	: IP20
Montaj Şekli	: 35mm DIN Ray
Maksimum Terminal Sıkma Torku	: 2,5Nm
Kablo Bağlantı Kesidi	: 1...50 mm <sup>2</sup>

### Ölçüler



### Bağlantı ve Çalışma Prensibi Şeması



## ESEM KAÇAK AKIM RÖLESİ (6 kA)



ÜRÜN KODU	ÜRÜN ADI	KUTUP SAYISI	AKIM (In)	DUYARLILIK	BEYAN ŞARTLI KISA DEVRE AKIMI (Iac)	GERİLİM (Un)	FİYAT (TL)	KUTU / KOLİ ADEDİ
6728	ESEM EK-802	2P	16 A	30 mA	6kA	230 V	850,00	1/100
6730	ESEM EK-802	2P	25 A	30 mA	6kA	230 V	850,00	1/100
6789	ESEM EK-802	2P	32 A	30 mA	6kA	230 V	850,00	1/100
6731	ESEM EK-802	2P	40 A	30 mA	6kA	230 V	850,00	1/100
6780	ESEM EK-802	2P	50 A	30 mA	6kA	230 V	930,00	1/100
6733	ESEM EK-802	2P	63 A	30 mA	6kA	230 V	930,00	1/100



ÜRÜN KODU	ÜRÜN ADI	KUTUP SAYISI	AKIM (In)	DUYARLILIK	BEYAN ŞARTLI KISA DEVRE AKIMI (Iac)	GERİLİM (Un)	FİYAT (TL)	KUTU / KOLİ ADEDİ
6828	ESEM EK-804	4P	16 A	30 mA	6kA	230/400 V	1150,00	1/50
6830	ESEM EK-804	4P	25 A	30 mA	6kA	230/400 V	1150,00	1/50
6770	ESEM EK-804	4P	32 A	30 mA	6kA	230/400 V	1150,00	1/50
6831	ESEM EK-804	4P	40 A	30 mA	6kA	230/400 V	1150,00	1/50
6880	ESEM EK-804	4P	50 A	30 mA	6kA	230/400 V	1260,00	1/50
6833	ESEM EK-804	4P	63 A	30 mA	6kA	230/400 V	1260,00	1/50



ÜRÜN KODU	ÜRÜN ADI	KUTUP SAYISI	AKIM (In)	DUYARLILIK	BEYAN ŞARTLI KISA DEVRE AKIMI (Iac)	GERİLİM (Un)	FİYAT (TL)	KUTU / KOLİ ADEDİ
6882	ESEM EK-804	4P	80 A	30 mA	6kA	230/400 V	1870,00	1/20
6884	ESEM EK-804	4P	100 A	30 mA	6kA	230/400 V	2200,00	1/20
6886	ESEM EK-804	4P	125 A	30 mA	6kA	230/400 V	2950,00	1/20

## ESEM KAÇAK AKIM - YANGIN KORUMA RÖLESİ (6 kA)



ÜRÜN KODU	ÜRÜN ADI	KUTUP SAYISI	AKIM (In)	DUYARLILIK	BEYAN ŞARTLI KISA DEVRE AKIMI (Iac)	GERİLİM (Un)	FİYAT (TL)	KUTU / KOLİ ADEDİ
6726	ESEM EK-832	2P	16 A	300 mA	6kA	230 V	850,00	1/100
6735	ESEM EK-832	2P	25 A	300 mA	6kA	230 V	850,00	1/100
6771	ESEM EK-832	2P	32 A	300 mA	6kA	230 V	850,00	1/100
6736	ESEM EK-832	2P	40 A	300 mA	6kA	230 V	850,00	1/100
6790	ESEM EK-832	2P	50 A	300 mA	6kA	230 V	930,00	1/100
6738	ESEM EK-832	2P	63 A	300 mA	6kA	230 V	930,00	1/100



ÜRÜN KODU	ÜRÜN ADI	KUTUP SAYISI	AKIM (In)	DUYARLILIK	BEYAN ŞARTLI KISA DEVRE AKIMI (Iac)	GERİLİM (Un)	FİYAT (TL)	KUTU / KOLİ ADEDİ
6826	ESEM EK-834	4P	16 A	300 mA	6kA	230/400 V	1150,00	1/50
6835	ESEM EK-834	4P	25 A	300 mA	6kA	230/400 V	1150,00	1/50
6772	ESEM EK-834	4P	32 A	300 mA	6kA	230/400 V	1150,00	1/50
6836	ESEM EK-834	4P	40 A	300 mA	6kA	230/400 V	1150,00	1/50
6890	ESEM EK-834	4P	50 A	300 mA	6kA	230/400 V	1260,00	1/50
6838	ESEM EK-834	4P	63 A	300 mA	6kA	230/400 V	1260,00	1/50



ÜRÜN KODU	ÜRÜN ADI	KUTUP SAYISI	AKIM (In)	DUYARLILIK	BEYAN ŞARTLI KISA DEVRE AKIMI (Iac)	GERİLİM (Un)	FİYAT (TL)	KUTU / KOLİ ADEDİ
6892	ESEM EK-834	4P	80 A	300 mA	6kA	230/400 V	1870,00	1/20
6894	ESEM EK-834	4P	100 A	300 mA	6kA	230/400 V	2200,00	1/20
6896	ESEM EK-834	4P	125 A	300 mA	6kA	230/400 V	2950,00	1/20

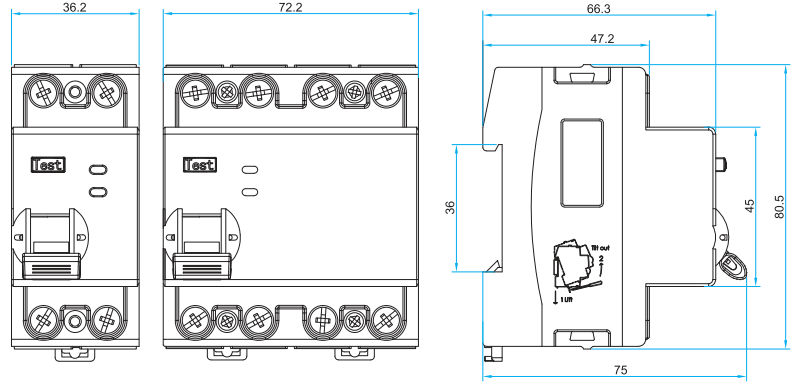


## 10kA, 16...63A GÖVDE İÇİN TEKNİK BİLGİLER

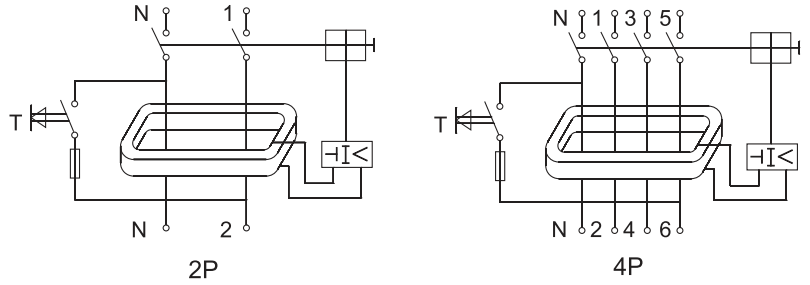
(EK-902, 904, 932, 934)

Standart	: TS EN 61008-1
Anma Çalışma Akımları (In)	: 16,25,40,50,63A
Kutup Sayıları	: 2P,4P
Beyan Şartlı Kısa Devre Akımı (Iac=Inc)	: 10kA
Koruma Tipi	: AC Tipi
Çalışma Gerilimi (Un)	: 230/415V
Anma Artık Akım(Duyarlılık, Eşik Akım) (IΔn)	: 30mA, 100mA 300mA, 500mA
Yalıtım Gerilimi (Ui)	: 500V
Darbe Dayanma Gerilimi (Uimp)	: 4kV
Çalışma Frekansı	: 50/60 Hz
Çalışma Sıcaklığı	: -25 ... +40 °C
Mekanik Açma-Kapama Ömrü	: 10.000
Elektriksel Açma-Kapama Ömrü	: 4.000
Kullanım Ömrü	: 10 Yıl
Koruma Sınıfı	: IP20
Montaj Şekli	: 35mm DIN Ray
Maksimum Terminal Sıkma Torku	: 2,5Nm
Kablo Bağlantı Kesidi	: 1...25 mm <sup>2</sup>

### Ölçüler



### Bağlantı ve Çalışma Prensi Şeması

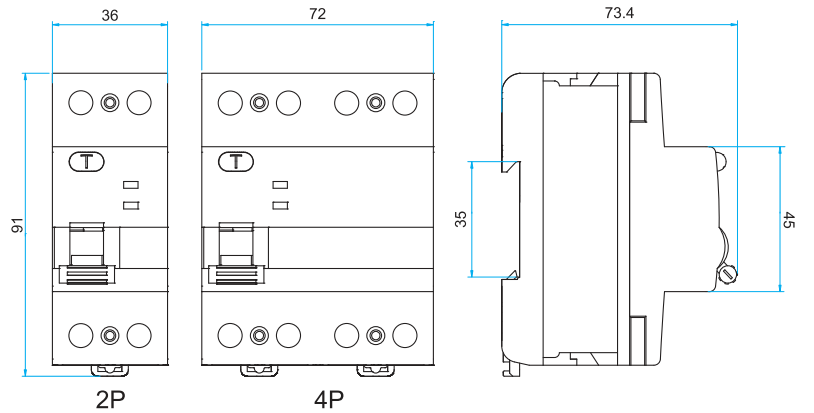


## 10kA, 80...125A GÖVDE İÇİN TEKNİK BİLGİLER

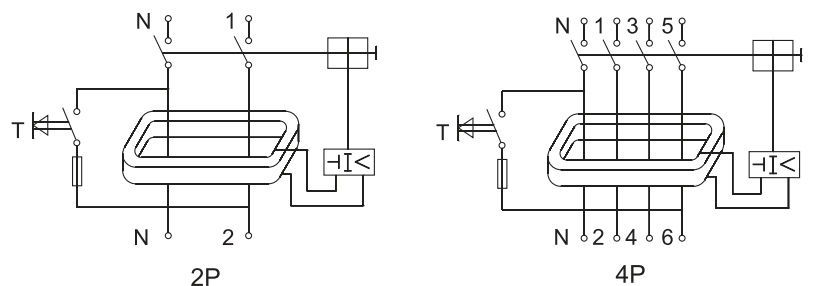
(EK-902, 904, 932, 934)

Standart	: EN 61008-1
Anma Çalışma Akımları (In)	: 80,100,125A
Kutup Sayıları	: 2P,4P
Beyan Şartlı Kısa Devre Akımı (Iac=Inc)	: 10kA
Koruma Tipi	: AC Tipi
Çalışma Gerilimi (Un)	: 230/415V
Anma Artık Akım(Duyarlılık, Eşik Akım) (IΔn)	: 30mA, 100mA, 300mA, 500mA
Yalıtım Gerilimi (Ui)	: 500V
Darbe Dayanma Gerilimi (Uimp)	: 4kV
Çalışma Frekansı	: 50/60 Hz
Çalışma Sıcaklığı	: -25 ... +40 °C
Mekanik Açma-Kapama Ömrü	: 10.000
Elektriksel Açma-Kapama Ömrü	: 4.000
Kullanım Ömrü	: 10 Yıl
Koruma Sınıfı	: IP20
Montaj Şekli	: 35mm DIN Ray
Maksimum Terminal Sıkma Torku	: 3,5Nm
Kablo Bağlantı Kesidi	: 1...50 mm <sup>2</sup>

### Ölçüler



### Bağlantı ve Çalışma Prensi Şeması



## ESEM KAÇAK AKIM RÖLESİ (10 kA)



ÜRÜN KODU	ÜRÜN ADI	KUTUP SAYISI	AKIM (In)	DUYARLILIK	BEYAN SARTLI KISA DEVRE AKIMI (Iac)	GERİLİM (Un)	FİYAT (TL)	KUTU / KOLİ ADEDİ
6740	ESEM EK-902	2P	16 A	30 mA	10kA	230 V	1050,00	1/100
6741	ESEM EK-902	2P	25 A	30 mA	10kA	230 V	1050,00	1/100
6742	ESEM EK-902	2P	32 A	30 mA	10kA	230 V	1050,00	1/100
6743	ESEM EK-902	2P	40 A	30 mA	10kA	230 V	1050,00	1/100
6744	ESEM EK-902	2P	50 A	30 mA	10kA	230 V	1175,00	1/100
6745	ESEM EK-902	2P	63 A	30 mA	10kA	230 V	1175,00	1/100



ÜRÜN KODU	ÜRÜN ADI	KUTUP SAYISI	AKIM (In)	DUYARLILIK	BEYAN SARTLI KISA DEVRE AKIMI (Iac)	GERİLİM (Un)	FİYAT (TL)	KUTU / KOLİ ADEDİ
6840	ESEM EK-904	4P	16 A	30 mA	10kA	230/400 V	1525,00	1/50
6841	ESEM EK-904	4P	25 A	30 mA	10kA	230/400 V	1525,00	1/50
6842	ESEM EK-904	4P	32 A	30 mA	10kA	230/400 V	1525,00	1/50
6843	ESEM EK-904	4P	40 A	30 mA	10kA	230/400 V	1525,00	1/50
6844	ESEM EK-904	4P	50 A	30 mA	10kA	230/400 V	1700,00	1/50
6845	ESEM EK-904	4P	63 A	30 mA	10kA	230/400 V	1700,00	1/50



ÜRÜN KODU	ÜRÜN ADI	KUTUP SAYISI	AKIM (In)	DUYARLILIK	BEYAN SARTLI KISA DEVRE AKIMI (Iac)	GERİLİM (Un)	FİYAT (TL)	KUTU / KOLİ ADEDİ
6706	ESEM EK-904	4P	80 A	30 mA	10kA	230/400 V	2520,00	1/20
6707	ESEM EK-904	4P	100 A	30 mA	10kA	230/400 V	2880,00	1/20
6708	ESEM EK-904	4P	125 A	30 mA	10kA	230/400 V	3300,00	1/20

## ESEM YANGIN KORUMA RÖLESİ (10 kA)



ÜRÜN KODU	ÜRÜN ADI	KUTUP SAYISI	AKIM (In)	DUYARLILIK	BEYAN SARTLI KISA DEVRE AKIMI (Iac)	GERİLİM (Un)	FİYAT (TL)	KUTU / KOLİ ADEDİ
6756	ESEM EK-932	2P	16 A	300 mA	10kA	230 V	1050,00	1/100
6757	ESEM EK-932	2P	25 A	300 mA	10kA	230 V	1050,00	1/100
6758	ESEM EK-932	2P	32 A	300 mA	10kA	230 V	1050,00	1/100
6759	ESEM EK-932	2P	40 A	300 mA	10kA	230 V	1050,00	1/100
6760	ESEM EK-932	2P	50 A	300 mA	10kA	230 V	1175,00	1/100
6761	ESEM EK-932	2P	63 A	300 mA	10kA	230 V	1175,00	1/100



ÜRÜN KODU	ÜRÜN ADI	KUTUP SAYISI	AKIM (In)	DUYARLILIK	BEYAN SARTLI KISA DEVRE AKIMI (Iac)	GERİLİM (Un)	FİYAT (TL)	KUTU / KOLİ ADEDİ
6856	ESEM EK-934	4P	16 A	300 mA	10kA	230/400 V	1525,00	1/50
6857	ESEM EK-934	4P	25 A	300 mA	10kA	230/400 V	1525,00	1/50
6858	ESEM EK-934	4P	32 A	300 mA	10kA	230/400 V	1525,00	1/50
6859	ESEM EK-934	4P	40 A	300 mA	10kA	230/400 V	1525,00	1/50
6860	ESEM EK-934	4P	50 A	300 mA	10kA	230/400 V	1700,00	1/50
6861	ESEM EK-934	4P	63 A	300 mA	10kA	230/400 V	1700,00	1/50



ÜRÜN KODU	ÜRÜN ADI	KUTUP SAYISI	AKIM (In)	DUYARLILIK	BEYAN SARTLI KISA DEVRE AKIMI (Iac)	GERİLİM (Un)	FİYAT (TL)	KUTU / KOLİ ADEDİ
6718	ESEM EK-934	4P	80 A	300 mA	10kA	230/400 V	2520,00	1/20
6719	ESEM EK-934	4P	100 A	300 mA	10kA	230/400 V	2880,00	1/20
6720	ESEM EK-934	4P	125 A	300 mA	10kA	230/400 V	3300,00	1/20

## ESEM ALÇAK GERİLİM PARAFUDRLAR

### Kullanım Amacı ve Özellikleri :

Yıldırım düşmeleri, yüksek gerilim hat arızaları ve kesici açması gibi nedenlerle, enerji iletim hatlarında yüksek gerilim dalgalanmaları oluşur. Bu dalgalanmaların hasar etkisini önleyen cihazlardır. Enerji nakil hatlarında meydana gelen aşırı gerilimi toprağadeşarj ederek koruma yaparlar.

### PARAFUDR TİPLERİ:

#### B SINIFI (T1-Tip1):

Yıldırım darbe gerilimine karşı koruma (10/350  $\mu$ s darbe eğrisi)

Binanın 50 m civarında yıldırıma karşı paratoner varsa, Tip 1 parafudr seçimi yapılmalıdır. Tip 1 parafudrlar alçak gerilim tesisatlarında besleme hattının binaya girdiği en yakın noktada kullanılır. Alçak gerilim tesisleri için yıldırıma karşı koruyucu parafudr sınıfıdır. Trafo Binaları ve ya Ana Panolarda, Elektrik sayacı öncesinde kullanılırlar.

#### C SINIFI (T2-Tip2):

Şebeke aşırı gerilimine karşı koruma (8/20  $\mu$ s darbe eğrisi)

Bina içi kaynaklı geçici aşırı gerilimlere karşı koruma yapabilmek için tesisattaki her bir tali dağıtım panosuna ilave olarak "Tip 2" parafudrlar yerleştirmelidir. Alçak Gerilim tesisleri için aşırı gerilim sınırlayıcısı parafudrlardır. Tali panolarda, Elektrik sayacı sonrasında kullanılmaktadırlar.

#### D SINIFI (T3-Tip3):

Data ve sinyal hatların korunması (1,2/50  $\mu$ s darbe eğrisi)

Alçak Gerilim tesislerinde Elektronik Cihazların korunması için kullanılırlar. Korumak istediğimiz bilgisayar, fotokopi makineleri, televizyon, kamera, telekomünikasyon sistemleri gibi hassas elektronik cihazların Tip 2 parafudrun bulunduğu dağıtım panosuna olan uzaklığı 30m'yi aştığı durumlarda ek olarak Tip 3 uygulaması yapılmalıdır.

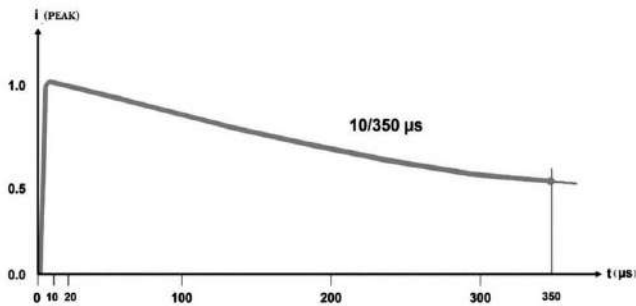
#### B + C SINIFI (T1 + T2):

Tip1 ve Tip 2 parafudrların bir kombinasyonudur. Hem Yıldırım Gerilim Darbesi hem de Şebeke Gerilim Darbesine karşı koruma yapar. Ana dağıtım panosu ve tali dağıtım panoları arası mesafenin 10 metreyi aşması durumunda kullanılması tavsiye edilir.

Yıldırıma maruz kalma seviyesine göre parafudr seçimi:

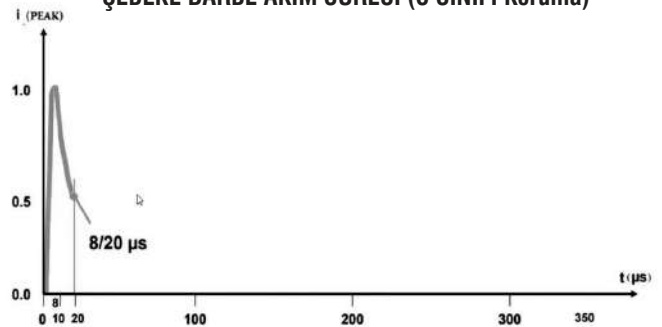
	Maruz kalma seviyesi		
	Düşük	Orta	Yüksek
Bina ortamı	Gruplandırılmış konutların kentsel veya banliyö bölgesinde bulunan bina	Düzlükte bulunan bina	Belirli bir riskin olduğu bina: pylon, ağaç, dağlık bölge, ıslak alan veya gölet vb.
Önerilen I <sub>max</sub> değeri (kA)	20	40	65

#### YILDIRIM DARBE AKIM SÜRESİ (B SINIFI Koruma)



10  $\mu$ sn Yıldırım Darbesinin maksimum değere ulaştığı süre  
350  $\mu$ sn Yıldırım Darbesinin değerini yansıdığı süredir.

#### ŞEBEKE DARBE AKIM SÜRESİ (C SINIFI Koruma)



8  $\mu$ sn Şebeke Darbesinin maksimum değere ulaştığı süre  
20  $\mu$ sn Şebeke Darbesinin değerini yarıya indiği süredir.

## Binada paratoner uygulaması yoksa

C tipi şebeke panolarına uyumlu parafudr kullanmak gerekmektedir.

Normal durumlarda hatta bağlı parafudr toprağa akım geçirmez. Aşırı gerilim geldiğinde parafudr çok hızlı bir şekilde iletme geçerek, gelen aşırı gerilimi toprağa boşaltır. Aşırı gerilim etkisi geçince tekrar normal çalışmaya döner.

Parafudr üzerindeki gösterge “**Yeşil**” ise devrede olduğu, “**Kırmızı**” ise açma yaptığını, koruma yaparak devre dışı kaldığını gösterir.

**Uyarı** : Sadece cihazın önüne parafudr koyduğunuzda cihaz şebeke dalgalanmalarına karşı koruma yapmakta ancak, yıldırıma karşı korumamaktadır. Eğer yıldırıma karşı tam bir koruma isteniyorsa ana panoya mutlaka parafudr konulmalıdır.

## Genel olarak,

Baradan çıkan Ana Hat önce Ana Sigortaya (Devre Kesici), sonrasında Parafudra ve ondan da Toprak Hattına bağlanmalıdır. Bu bağlantı kablosu en az 6mm<sup>2</sup> kesitli seçilmelidir. Bu sıralı bağlantının toplam boyu 50cm yi aşmamalıdır. Parafudr girişinden paralel köprülemeler sonraki koruma cihazlarına (Kaçak Akım Rölesi, Koruma Rölesi vb..) yapılmalıdır.

**In** : Nominal Deşarj Akımı (3 kez)

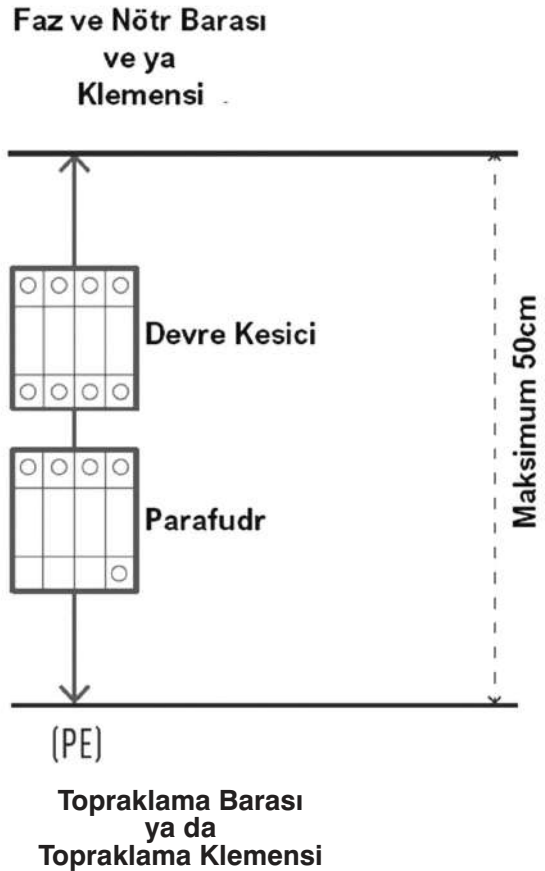
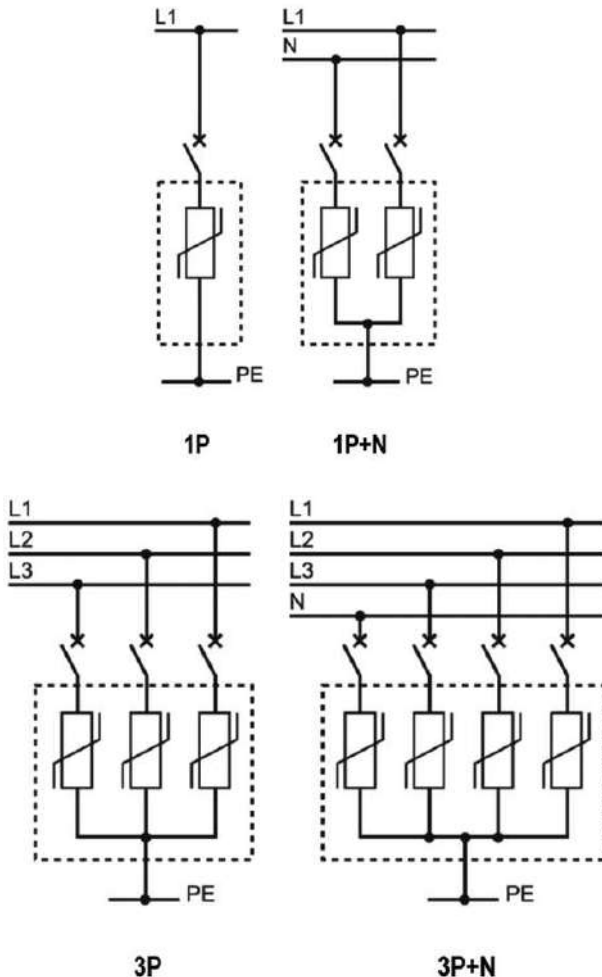
**Imax** : Şebeke Maksimum Darbe Dayanma Deşarj Akımı (8/20  $\mu$ s) (1 kez)

**limp** : Yıldırım Darbe Dayanma Deşarj Akımı (10/350  $\mu$ s) (3 kez)

**Uc** : Çalışma Gerilimi (Sürekli Çalışma Gerilimi)

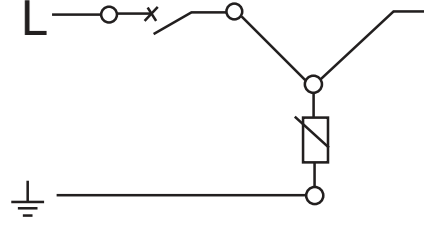
**Up** : Koruma Gerilimi (Yıldırım ve ya Şebeke Aşırı Gerilimi)

## GENEL BAĞLANTI ŞEMASI:

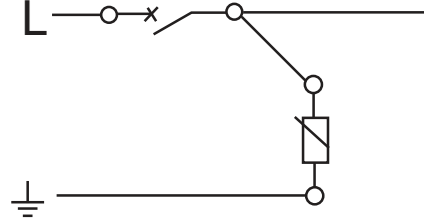


## Pano Yük Akımına Göre Bağlantı Seçimi:

1) Ana Sigorta (Devre Kesici) kablosundan parafudra ve parafudr hattından yük tarafına bağlantı. Bu yöntem, 100A altındaki yük dağıtım panoları için uygundur. Kullanılan kablo kesiti yük akımına göre seçilmelidir.



2) Ana Sigorta (Devre Kesici) kablosundan parafudra, Ana sigorta (Devre Kesici) çıkışından hemen yük tarafına bağlantı. 100A den büyük yük dağıtım panoları için uygundur.

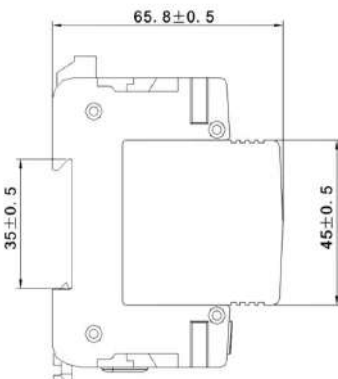
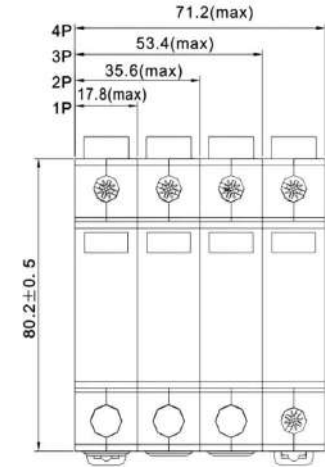


Koruyucu iletken kesiti bağlı elektrik yükünden etkilenmez, ancak uzunluğu 50cm'yi geçmemelidir. Topraklama kablosu 6 mm<sup>2</sup> ve üzeri kullanılmalıdır. Aşırı gerilim koruma cihazındaki arızanın, hattaki elektrik şebekesi korumasının normal çalışmasını etkilememesi için

10-20kA parafudrlar için ... 16A Sigorta (Devre Kesici)  
 20-40kA parafudrlar için ... 32A Sigorta (Devre Kesici)  
 25-50kA parafudrlar için ... 40A Sigorta (Devre Kesici)  
 40-60kA parafudrlar için ... 50A Sigorta (Devre Kesici)

ile bağlanmalıdır

## Ölçüler



	ESP 40	ESP 7/50	ESP 60	ESP 20
Standart	EN 61643-11	EN 61643-11	EN 61643-11	EN 61643-11
Sınıf (Tip)	C (T2)	B+C (T1,T2)	B (T2)	D (T3)
Kutup Sayısı	1P,1P+N,3P,3P+N	1P,1P+N,3P,3P+N	1P,1P+N,3P,3P+N	1P,1P+N,3P,3P+N
Anma Deşarj Akımı (In)	20kA	25kA	30kA	10kA
Maksimum Deşarj Akım (Imax) 8/20 µs	40kA	50kA	60kA	20kA
Yıldırım Darbe Akımı (Iimp) 10/350 µs	-	7kA	-	-
Çalışma Gerilimi (Un)	275,385,420 V	275,385,420 V	275,385,420 V	275,385,420 V
Koruma Gerilimi (Up)	1,4-1,7-1,9 kV	1,5-2,0-2,1 kV	1,5-2,0-2,1 kV	1,2-1,5-1,6 kV
Koruma Sınıfı	IP20	IP20	IP20	IP20
Çalışma Sıcaklığı	-40 ... +85 C	-40 ... +85 C	-40 ... +85 C	-40 ... +85 C
Birlikte Kullanılacak Devre Kesici Akımı	32A	40A	50A	16A
Kullanım Ömrü	10 YIL	10 YIL	10 YIL	10 YIL

## ESEM ALÇAK GERİLİM PARAFUDR



ÜRÜN KODU	ÜRÜN ADI	SINIF (TİP)	KUTUP SAYISI	YILDIRIM DARBE AKIMI (Iimp)	ANMA DEŞARJ AKIMI (In)	MAX. DEŞARJ AKIM (Imax)	ÇALIŞMA GERİLİMİ (Un)	KORUMA GERİLİMİ (Up)	FİYAT (TL)	KUTU / KOLİ ADEDİ
1651	ESP1 40-C/275	C (T2)	1 P		20 kA	40 kA	275 V	1,4 kV	390,00	1/128
1652	ESP1 40-C/385	C (T2)	1 P		20 kA	40 kA	385 V	1,7 kV	390,00	1/128
1653	ESP1 40-C/420	C (T2)	1 P		20 kA	40 kA	420 V	1,9 kV	390,00	1/128
1654	ESP1 7/50 BC/275	B+C (T1,T2)	1 P	7kA	25 kA	50 kA	275 V	1,5 kV	655,00	1/128
1655	ESP1 7/50 BC/385	B+C (T1,T2)	1 P	7kA	25 kA	50 kA	385 V	2,0 kV	655,00	1/128
1656	ESP1 7/50 BC/420	B+C (T1,T2)	1 P	7kA	25 kA	50 kA	420 V	2,1 kV	655,00	1/128
1657	ESP1 60-B/275	B (T1)	1 P		30 kA	60 kA	275 V	1,5 kV	590,00	1/128
1658	ESP1 60-B/385	B (T1)	1 P		30 kA	60 kA	385 V	2,0 kV	590,00	1/128
1659	ESP1 60-B/420	B (T1)	1 P		30 kA	60 kA	420 V	2,1 kV	590,00	1/128
1660	ESP1 20-D/275	D (T3)	1 P		10 kA	20 kA	275 V	1,2 kV	315,00	1/128
1661	ESP1 20-D/385	D (T3)	1 P		10 kA	20 kA	385 V	1,5 kV	315,00	1/128
1662	ESP1 20-D/420	D (T3)	1 P		10 kA	20 kA	420 V	1,6 kV	315,00	1/128

ÜRÜN KODU	ÜRÜN ADI	SINIF (TİP)	KUTUP SAYISI	YILDIRIM DARBE AKIMI (Iimp)	ANMA DEŞARJ AKIMI (In)	MAX. DEŞARJ AKIM (Imax)	ÇALIŞMA GERİLİMİ (Un)	KORUMA GERİLİMİ (Up)	FİYAT (TL)	KUTU / KOLİ ADEDİ
1663	ESP2 40-C/275	C (T2)	1P+N		20 kA	40 kA	275 V	1,4 kV	780,00	1/64
1664	ESP2 40-C/385	C (T2)	1P+N		20 kA	40 kA	385 V	1,7 kV	780,00	1/64
1665	ESP2 40-C/420	C (T2)	1P+N		20 kA	40 kA	420 V	1,9 kV	780,00	1/64
1666	ESP2 40-C/275	B+C (T1,T2)	1P+N	7kA	25 kA	50 kA	275 V	1,5 kV	1300,00	1/64
1667	ESP2 40-C/385	B+C (T1,T2)	1P+N	7kA	25 kA	50 kA	385 V	2,0 kV	1300,00	1/64
1668	ESP2 40-C/420	B+C (T1,T2)	1P+N	7kA	25 kA	50 kA	420 V	2,1 kV	1300,00	1/64
1669	ESP2 40-C/275	B (T1)	1P+N		30 kA	60 kA	275 V	1,5 kV	1200,00	1/64
1670	ESP2 40-C/385	B (T1)	1P+N		30 kA	60 kA	385 V	2,0 kV	1200,00	1/64
1671	ESP2 40-C/420	B (T1)	1P+N		30 kA	60 kA	420 V	2,1 kV	1200,00	1/64
1672	ESP2 40-C/275	D (T3)	1P+N		10 kA	20 kA	275 V	1,2 kV	630,00	1/64
1673	ESP2 40-C/385	D (T3)	1P+N		10 kA	20 kA	385 V	1,5 kV	630,00	1/64
1674	ESP2 40-C/420	D (T3)	1P+N		10 kA	20 kA	420 V	1,6 kV	630,00	1/64



## ESEM ALÇAK GERİLİM PARAFUDR



ÜRÜN KODU	ÜRÜN ADI	SINIF (TİP)	KUTUP SAYISI	YILDIRIM DARBE AKIMI (Iimp)	ANMA DEŞARJ AKIMI (In)	MAX. DEŞARJ AKIMI (Imax)	ÇALIŞMA GERİLİMİ (Un)	KORUMA GERİLİMİ (Up)	FİYAT (TL)	KUTU / KOLİ ADEDİ
1675	ESP3 40-C/275	C (T2)	3 P		20 kA	40 kA	275 V	1,4 kV	1200,00	1/40
1676	ESP3 40-C/385	C (T2)	3 P		20 kA	40 kA	385 V	1,7 kV	1200,00	1/40
1677	ESP3 40-C/420	C (T2)	3 P		20 kA	40 kA	420 V	1,9 kV	1200,00	1/40
1678	ESP3 7/50 BC/275	B+C(T1,T2)	3 P	7kA	25 kA	50 kA	275 V	1,5 kV	1950,00	1/40
1679	ESP3 7/50 BC/385	B+C(T1,T2)	3 P	7kA	25 kA	50 kA	385 V	2,0 kV	1950,00	1/40
1680	ESP3 7/50 BC/420	B+C(T1,T2)	3 P	7kA	25 kA	50 kA	420 V	2,1 kV	1950,00	1/40
1681	ESP3 60-B/275	B (T1)	3 P		30 kA	60 kA	275 V	1,5 kV	1760,00	1/40
1682	ESP3 60-B/385	B (T1)	3 P		30 kA	60 kA	385 V	2,0 kV	1760,00	1/40
1683	ESP3 60-B/420	B (T1)	3 P		30 kA	60 kA	420 V	2,1 kV	1760,00	1/40
1684	ESP3 20-D/275	D (T3)	3 P		10 kA	20 kA	275 V	1,2 kV	950,00	1/40
1685	ESP3 20-D/385	D (T3)	3 P		10 kA	20 kA	385 V	1,5 kV	950,00	1/40
1686	ESP3 20-D/420	D (T3)	3 P		10 kA	20 kA	420 V	1,6 kV	950,00	1/40



ÜRÜN KODU	ÜRÜN ADI	SINIF (TİP)	KUTUP SAYISI	YILDIRIM DARBE AKIMI (Iimp)	ANMA DEŞARJ AKIMI (In)	MAX. DEŞARJ AKIMI (Imax)	ÇALIŞMA GERİLİMİ (Un)	KORUMA GERİLİMİ (Up)	FİYAT (TL)	KUTU / KOLİ ADEDİ
1687	ESP4 40-C/275	C (T2)	3P+N		20 kA	40 kA	275 V	1,4 kV	1560,00	1/32
1688	ESP4 40-C/385	C (T2)	3P+N		20 kA	40 kA	385 V	1,7 kV	1560,00	1/32
1689	ESP4 40-C/420	C (T2)	3P+N		20 kA	40 kA	420 V	1,9 kV	1560,00	1/32
1690	ESP4 40-C/275	B+C(T1,T2)	3P+N	7kA	25 kA	50 kA	275 V	1,5 kV	2620,00	1/32
1691	ESP4 40-C/385	B+C(T1,T2)	3P+N	7kA	25 kA	50 kA	385 V	2,0 kV	2620,00	1/32
1692	ESP4 40-C/420	B+C(T1,T2)	3P+N	7kA	25 kA	50 kA	420 V	2,1 kV	2620,00	1/32
1693	ESP4 40-C/275	B (T1)	3P+N		30 kA	60 kA	275 V	1,5 kV	2400,00	1/32
1694	ESP4 40-C/385	B (T1)	3P+N		30 kA	60 kA	385 V	2,0 kV	2400,00	1/32
1695	ESP4 40-C/420	B (T1)	3P+N		30 kA	60 kA	420 V	2,1 kV	2400,00	1/32
1696	ESP4 40-C/275	D (T3)	3P+N		10 kA	20 kA	275 V	1,2 kV	1250,00	1/32
1697	ESP4 40-C/385	D (T3)	3P+N		10 kA	20 kA	385 V	1,5 kV	1250,00	1/32
1698	ESP4 40-C/420	D (T3)	3P+N		10 kA	20 kA	420 V	1,6 kV	1250,00	1/32





## ESEM TERMİK MANYETİK ŞALTERLER (KOMPAKT ŞALTERLER)

### Kullanım Amacı ve Özellikleri :

Termik Manyetik Şalterler (Kompakt Şalterler), elektrik tesislerinde hat akımının istenmeyen bir seviyeye yükselmesi durumunda devreyi açan alçak gerilim devre kesicilerdir. Termik manyetik şalterler aşırı yüklenme ve kısa devrelere karşı tesisi korurlar. Anahtarlı otomatik sigortalar prensibi gibi çalışırlar. Daha yüksek akım değerli ve boyutlu, termik ayar mekanizması da içeren devre kesicilerdir. Aşırı akım durumunda "**termik açtırma düzeneği**", kısa devre durumunda "**manyetik açtırma düzeneği**" devreyi keserek yükü korur. Bu cihazlar ayrıca elektronik açtırma düzeneği de içerebilirler.

**Termik açma:** Uzama katsayıları birbirinden farklı iki malzemenin oluşturduğu bimetal üzerinden geçen akım malzemeleri ısıtır. Aşırı akımın oluşturduğu ısı uzama katsayısı farklı malzemeleri uzatırken bimetalin bir yöne eğilmesine neden olur. Eğilen bimetal termik açtırma düzeneği mekanizmasına basar ve termik açma sağlanır. Sabit veya ayarlanabilir tipleri mevcuttur.

**Manyetik açma:** Kısa devre durumunda nominal akımın öngörülen belli bir katına çıkan akım bobinde manyetik alan oluşturur. Bu manyetik alan bobindeki nüveyi çekerek manyetik açtırma mekanizmasına basar ve manyetik açma sağlanmış olur. Sabit veya ayarlanabilir tipleri mevcuttur.

**Elektronik açtırma:** Bimetal ve bobin düzenekleri olmadan, elektronik kontrol devresi ile aşırı akım ve kısa devre algılama, açma işlemidir.

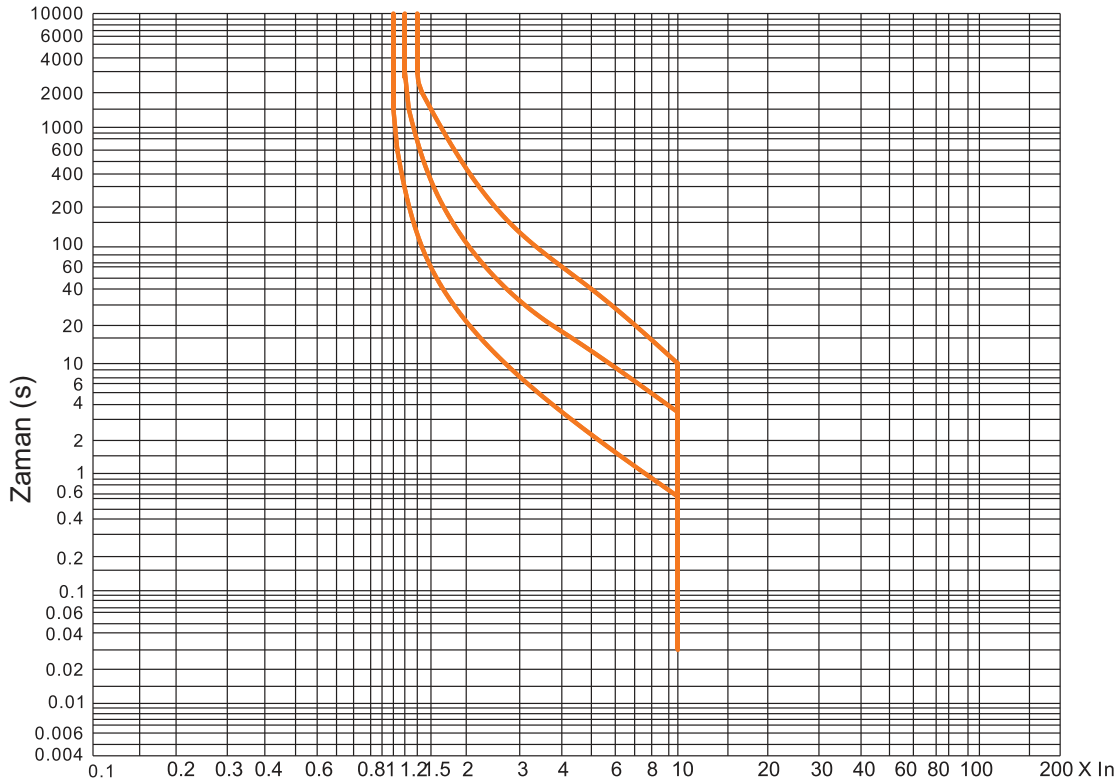
### İcu - Beyan Edilen En Büyük Kısa Devre Kesme Kapasitesi :

İşletme geriliminde, bir devre kesicinin iki defa kesebileceği en büyük kısa devre akım değeridir.

### Ics - Beyan Edilen İşletme Kısa Devre Kesme Kapasitesi :

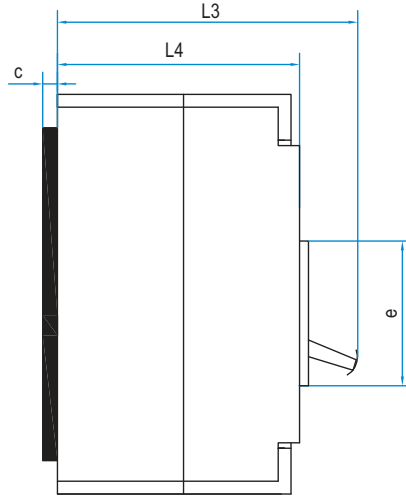
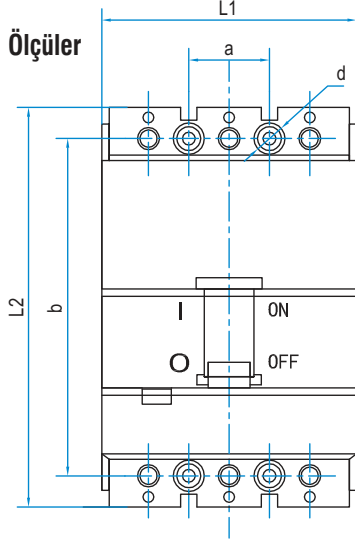
İşletme geriliminde ve tanımlanan güç faktörü için bir devre kesicinin üç defa kesebileceği kısa devre akım değeridir.

**Akım-Zaman Kesme Karakteristiği**

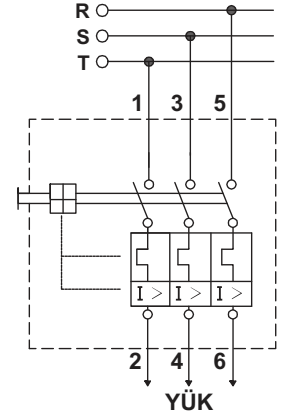


## TERMİK MANYETİK ŞALTERLER (KOMPAKT ŞALTERLER) İÇİN TEKNİK BİLGİLER (3P)

### Termik Ayar Sahalı



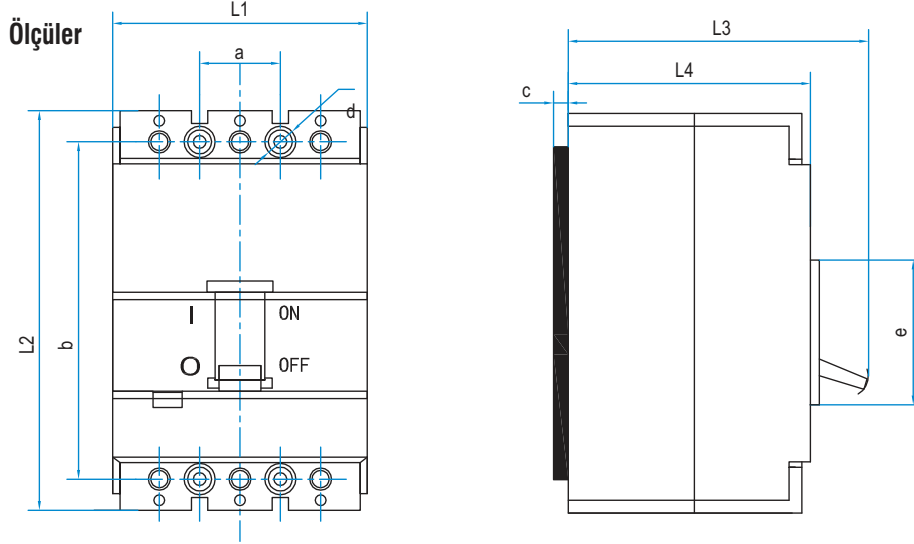
### Bağlantı Şeması



	L1	L2	L3	L4	a	b	c	d	e
ESEM AGY 5160	90	120	93	71	30	100	3	2-φ4.5	45
ESEM AGY 5250	105	170	135	101.5	35	139	≥3	4-φ5.5	105
ESEM AGY 5400	140	254	135	101.5	43.75	214	≥3	4-φ5.5	105

	AGY 5160	AGY 5250	AGY 5400
Standart	TS EN 60947-2	TS EN 60947-2	TS EN 60947-2
Anma Akımları (In)	20,25,32,40,50,63,80,100,125,160A	200, 250A	315,400A
Kutup Sayıları	3P	3P	3P
Beyan Edilen En Büyük Kısa Devre Kesme Kapasitesi (Icu)	35kA	35kA	35kA
Beyan Edilen İşletme Kısa Devre Kesme Kapasitesi (Ics)	%75 Icu (26kA)	%75 Icu (26kA)	%75 Icu (26kA)
Devre Kesici Kategorisi	Cat.A (Kısa Devrede Gecikmesiz)	Cat.A (Kısa Devrede Gecikmesiz)	Cat.A (Kısa Devrede Gecikmesiz)
Çalışma Gerilimi (Ue)	415V	415V	415V
Yalıtım Gerilimi (Ui)	690V	690V	690V
Darbe Dayanma Gerilimi (Uimp)	8kV	8kV	8kV
Çalışma Frekansı	50/60 Hz	50/60 Hz	50/60 Hz
Termik Ayar Sahası (Akımı-Ir)	0,8xIn...In (MIN...MAX)	0,8xIn...In (MIN...MAX)	0,8xIn...In (MIN...MAX)
Manyetik Ayar Sahası	Sabit	Sabit	Sabit
Aşırı Yük Bekleme (Termik Açmama)	1,05xIn	1,05xIn	1,05xIn
Aşırı Yük Koruması (Termik Açma)	1,3xIn	1,3xIn	1,3xIn
Kısa Devre Koruması (Manyetik Açma)	8xIn	8xIn	8xIn
Çalışma Sıcaklığı	-5 ... +40 °C	-5 ... +40 °C	-5 ... +40 °C
Mekanik Açma-Kapama Ömrü	25.000	25.000	20.000
Elektriksel Açma-Kapama Ömrü	8.000	8.000	7.000
Kullanım Ömrü	10 Yıl	10 Yıl	10 Yıl
Koruma Sınıfı	IP20	IP20	IP20
Ağırlık	1Kg	2,5Kg	5,5Kg
Ölçüler (En X Boy X Derinlik)	90X125X93 mm	105X170X135 mm	140X254X135 mm
Açtırma Tipi	Termik Manyetik Açtırmalı	Termik Manyetik Açtırmalı	Termik Manyetik Açtırmalı

## TERMİK MANYETİK ŞALTERLER (KOMPAKT ŞALTERLER) İÇİN TEKNİK BİLGİLER (3P) Termik Ayar Sahalı



	L1	L2	L3	L4	a	b	c	d	e
ESEM AGY 5630	210	275	159	110	70	237	≥3	4-φ5.5	105
ESEM AGY 51600	280	406	214.5	140.5	70	378	≥3	4-φ5.5	105

	AGY 5630	AGY 51600
Standart	EN 60947-2	EN 60947-2
Anma Akımları (In)	500,630A	1000,1250, 1600A
Kutup Sayıları	3P	3P
Beyan Edilen En Büyük Kısa Devre Kesme Kapasitesi (Icu)	35kA	50kA
Beyan Edilen İşletme Kısa Devre Kesme Kapasitesi (Ics)	%75 Icu (26kA)	%75 Icu (35kA)
Devre Kesici Kategorisi	Cat.A (Kısa Devrede Gecikmesiz)	Cat.A (Kısa Devrede Gecikmesiz)
Çalışma Gerilimi (Ue)	415V	415V
Yalıtım Gerilimi (Ui)	690V	690V
Darbe Dayanma Gerilimi (Uimp)	8kV	8kV
Çalışma Frekansı	50/60 Hz	50/60 Hz
Termik Ayar Sahası (Akımı-Ir)	0,4xIn...1n	0,4xIn...1n
Manyetik Ayar Sahası	1,5xIn...12xIn	1,5xIn...12xIn
Aşırı Yük Bekleme (Termik Açmama)	1,05xIn	1,05xIn
Aşırı Yük Koruması (Termik Açma)	1,3xIn	1,3xIn
Kısa Devre Koruması (Manyetik Açma)	Ayarlı	Ayarlı
Çalışma Sıcaklığı	-5 ... +40 °C	-5 ... +40 °C
Mekanik Açma-Kapama Ömrü	20.000	10.000
Elektriksel Açma-Kapama Ömrü	5.000	5.000
Kullanım Ömrü	10 Yıl	10 Yıl
Koruma Sınıfı	IP20	IP20
Ağırlık	9Kg	19Kg
Ölçüler (En X Boy X Derinlik)	210X275X159 mm	210X420X214,5 mm
Açırma Tipi	Elektronik Açırılmalı	Elektronik Açırılmalı

## ESEM TERMİK MANYETİK ŞALTER (3P)

### Termik Ayar Sahalı



ÜRÜN KODU	ÜRÜN ADI	AKIM (In)	Icu (kA)	Ics (kA)	FİYAT (TL)	KUTU / KOLİ ADEDİ
531	ESEM AGY 5160-20	16-20 A	35 kA	26 kA	2850,00	1/16
532	ESEM AGY 5160-25	20-25 A	35 kA	26 kA	2850,00	1/16
533	ESEM AGY 5160-32	25-32 A	35 kA	26 kA	2850,00	1/16
534	ESEM AGY 5160-40	32-40 A	35 kA	26 kA	2850,00	1/16
535	ESEM AGY 5160-50	40-50 A	35 kA	26 kA	2850,00	1/16
536	ESEM AGY 5160-63	50-63 A	35 kA	26 kA	2850,00	1/16
537	ESEM AGY 5160-80	63-80 A	35 kA	26 kA	2960,00	1/16
538	ESEM AGY 5160-100	80-100 A	35 kA	26 kA	3040,00	1/16
539	ESEM AGY 5160-125	100-125 A	35 kA	26 kA	3240,00	1/16
540	ESEM AGY 5160-160	125-160 A	35 kA	26 kA	3430,00	1/16



ÜRÜN KODU	ÜRÜN ADI	AKIM (In)	Icu (kA)	Ics (kA)	FİYAT (TL)	KUTU / KOLİ ADEDİ
542	ESEM AGY 5250-200	160-200 A	35 kA	26 kA	7150,00	1/6
543	ESEM AGY 5250-250	200-250 A	35 kA	26 kA	7700,00	1/6



ÜRÜN KODU	ÜRÜN ADI	AKIM (In)	Icu (kA)	Ics (kA)	FİYAT (TL)	KUTU / KOLİ ADEDİ
545	ESEM AGY 5400-315	250-315 A	35 kA	26 kA	12800,00	1/2
546	ESEM AGY 5400-400	315-400 A	35 kA	26 kA	13450,00	1/2



ÜRÜN KODU	ÜRÜN ADI	AKIM (In)	Icu (kA)	Ics (kA)	FİYAT (TL)	KUTU / KOLİ ADEDİ
547	ESEM AGY 5630-500	200-500 A	35 kA	26 kA	25800,00	1/2
548	ESEM AGY 5630-630	250-630 A	35 kA	26 kA	27000,00	1/2

\*Elektronik Açtırmalı

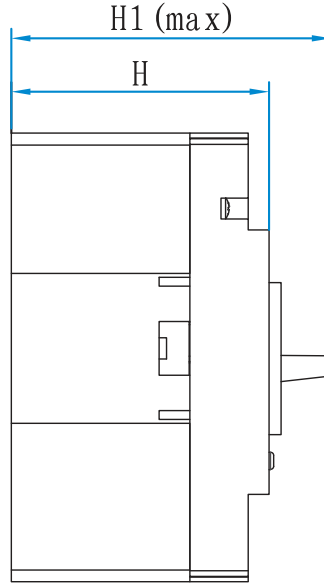
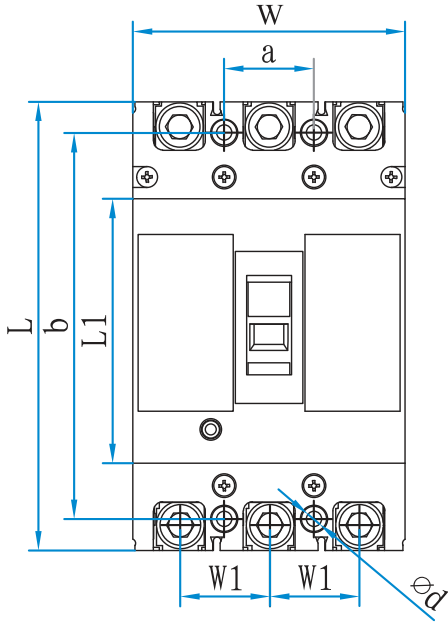


ÜRÜN KODU	ÜRÜN ADI	AKIM (In)	Icu (kA)	Ics (kA)	FİYAT (TL)	KUTU / KOLİ ADEDİ
549	ESEM AGY 51600-1000	400-1000 A	50 kA	35 kA	72000,00	1/1
550	ESEM AGY 51600-1250	500-1250 A	50 kA	35 kA	73600,00	1/1
551	ESEM AGY 51600-1600	640-1600 A	50 kA	35 kA	76000,00	1/1

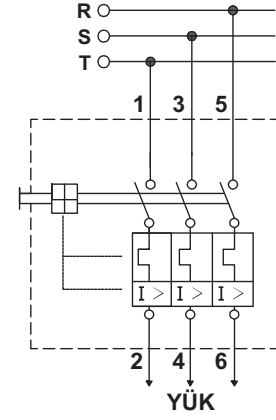
\*Elektronik Açtırmalı

## TERMİK MANYETİK ŞALTERLER (KOMPAKT ŞALTERLER) İÇİN TEKNİK BİLGİLER (3P) Sabit (Termik Ayar Sahasız)

### Ölçüler



### Bağlantı Şeması



	L	L1	W	W1	H	H1	a	b	d
AGY-S 5063	135	85	78	25	73.5	92	25	117	3.5
AGY-S 5100	150	88	92	30	68	84	30	129	4.5
AGY-S 5250	165	102	107	35	86	110	35	126	4.5
AGY-S 5400	257	128	150	48	105	162	44	194	7
AGY-S 5630	270	134	182	58	110	164.5	58	200	7
AGY-S 5800	275	136	210	70	103	165	70	243	7

## TERMİK MANYETİK ŞALTERLER (KOMPAKT ŞALTERLER) İÇİN TEKNİK BİLGİLER (3P) Sabit (Termik Ayar Sahasız)

	AGY-S 5063	AGY-S 5100	AGY-S 5250	AGY-S 5400	AGY-S 5630	AGY-S 5800
Standart	EN 60947-2	EN 60947-2	EN 60947-2	EN 60947-2	EN 60947-2	EN 60947-2
Anma Akımları (In)	16...63A	80, 100A	125...250A	315, 400A	500, 630A	800A
Kutup Sayıları	3P	3P	3P	3P	3P	3P
Beyan Edilen En Büyük Kısa Devre Kesme Kapasitesi (Icu)	50kA	50kA	50kA	65kA	65kA	75kA
Beyan Edilen İşletme Kısa Devre Kesme Kapasitesi (Ics)	%75 Icu (35kA)	%75 Icu (35kA)	%75 Icu (35kA)	%75 Icu (50kA)	%75 Icu (50kA)	%75 Icu (50kA)
Devre Kesici Kategorisi	Cat.A	Cat.A	Cat.A	Cat.A	Cat.A	Cat.A
Çalışma Gerilimi (Ue)	400V	400V	400V	400V	400V	400V
Yalıtım Gerilimi (Ui)	800V	800V	800V	800V	800V	800V
Darbe Dayanma Gerilimi (Uimp)	8kV	8kV	8kV	8kV	8kV	8kV
Çalışma Frekansı	50/60 Hz	50/60 Hz	50/60 Hz	50/60 Hz	50/60 Hz	50/60 Hz
Termik Ayar Sahası (Akımı-Ir)	Sabit	Sabit	Sabit	Sabit	Sabit	Sabit
Manyetik Ayar Sahası	Sabit	Sabit	Sabit	Sabit	Sabit	Sabit
Aşırı Yük Bekleme (Termik Açmama)	1,05xIn	1,05xIn	1,05xIn	1,05xIn	1,05xIn	1,05xIn
Aşırı Yük Koruması (Termik Açma)	1,3xIn	1,3xIn	1,3xIn	1,3xIn	1,3xIn	1,3xIn
Kısa Devre Koruması (Manyetik Açma)	10xIn	10xIn	10xIn	10xIn	10xIn	10xIn
Çalışma Sıcaklığı	-5 ... +40 °C	-5 ... +40 °C	-5 ... +40 °C	-5 ... +40 °C	-5 ... +40 °C	-5 ... +40 °C
Mekanik Açma-Kapama Ömrü	8.500	8.500	8.500	7.000	5.000	5.000
Elektriksel Açma-Kapama Ömrü	1.500	1.500	1.500	1.000	1.000	500
Kullanım Ömrü	10 Yıl	10 Yıl	10 Yıl	10 Yıl	10 Yıl	10 Yıl
Koruma Sınıfı	IP20	IP20	IP20	IP20	IP20	IP20
Ağırlık	1,05Kg	1,38Kg	2,15Kg	4,9Kg	6,6Kg	8Kg
Ölçüler (En X Boy X Derinlik)	85X135X78 mm	88X150X92 mm	102X165X107mm	128X257X150mm	134X270X182mm	136X275X210mm
Açtırma Tipi	Termik Manyetik	Termik Manyetik	Termik Manyetik	Termik Manyetik	Termik Manyetik	Termik Manyetik

## ESEM TERMİK MANYETİK ŞALTER (3P) Sabit (Termik Ayar Sahasız)



ÜRÜN KODU	ÜRÜN ADI	AKIM (In)	Icu (kA)	Ics (kA)	FİYAT (TL)	KUTU / KOLİ ADEDİ
682	ESEM AGY-S 5063-16	16A	50 kA	35 kA	2500,00	1/12
683	ESEM AGY-S 5063-20	20A	50 kA	35 kA	2500,00	1/12
684	ESEM AGY-S 5063-25	25A	50 kA	35 kA	2500,00	1/12
685	ESEM AGY-S 5063-32	32A	50 kA	35 kA	2500,00	1/12
686	ESEM AGY-S 5063-40	40A	50 kA	35 kA	2500,00	1/12
687	ESEM AGY-S 5063-50	50A	50 kA	35 kA	2500,00	1/12
688	ESEM AGY-S 5063-63	63A	50 kA	35 kA	2500,00	1/12



ÜRÜN KODU	ÜRÜN ADI	AKIM (In)	Icu (kA)	Ics (kA)	FİYAT (TL)	KUTU / KOLİ ADEDİ
689	ESEM AGY-S 5100-80	80A	50 kA	35 kA	2600,00	1/12
690	ESEM AGY-S 5100-100	100A	50 kA	35 kA	2650,00	1/12



ÜRÜN KODU	ÜRÜN ADI	AKIM (In)	Icu (kA)	Ics (kA)	FİYAT (TL)	KUTU / KOLİ ADEDİ
691	ESEM AGY-S 5250-125	125A	50 kA	35 kA	3950,00	1/8
692	ESEM AGY-S 5250-160	160A	50 kA	35 kA	4150,00	1/8
693	ESEM AGY-S 5250-200	200A	50 kA	35 kA	4500,00	1/8
694	ESEM AGY-S 5250-250	250A	50 kA	35 kA	4850,00	1/8



ÜRÜN KODU	ÜRÜN ADI	AKIM (In)	Icu (kA)	Ics (kA)	FİYAT (TL)	KUTU / KOLİ ADEDİ
695	ESEM AGY-S 5400-315	315A	65 kA	50 kA	9500,00	1/2
696	ESEM AGY-S 5400-400	400A	65 kA	50 kA	9900,00	1/2



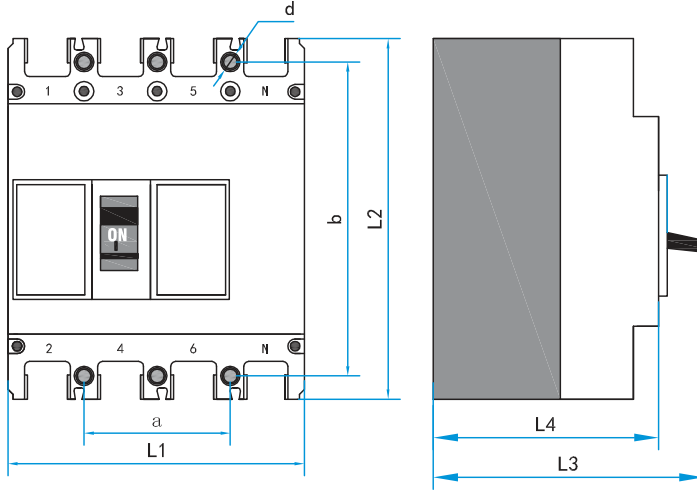
ÜRÜN KODU	ÜRÜN ADI	AKIM (In)	Icu (kA)	Ics (kA)	FİYAT (TL)	KUTU / KOLİ ADEDİ
697	ESEM AGY-S 5630-500	500A	65 kA	50 kA	16000,00	1/2
698	ESEM AGY-S 5630-630	630A	65 kA	50 kA	17000,00	1/2



ÜRÜN KODU	ÜRÜN ADI	AKIM (In)	Icu (kA)	Ics (kA)	FİYAT (TL)	KUTU / KOLİ ADEDİ
699	ESEM AGY-S 5800-800	800A	75 kA	50 kA	23500,00	1/1

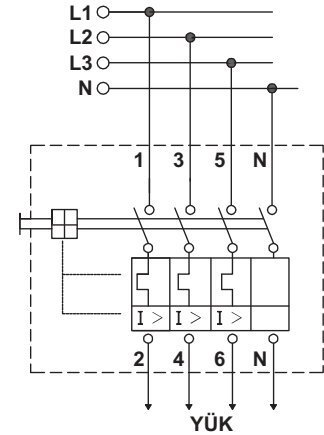
## TERMİK MANYETİK ŞALTERLER (KOMPAKT ŞALTERLER) İÇİN TEKNİK BİLGİLER (3P+N) Sabit (Termik Ayar Sahasız)

### Ölçüler



	L1	L2	L3	L4	a	b	d
AGY-N 5100	122	150	104	86	60	129	4.5
AGY-N 5225	142	165	127	103	70	126	4.5
AGY-N 5400	198	257	146.5	106.5	44	194	7

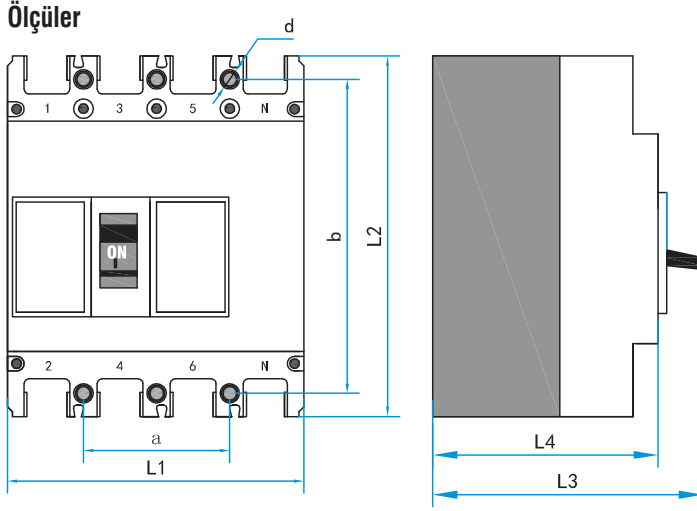
### Bağlantı Şeması



	AGY-N 5100	AGY-N 5225	AGY-N 5400
Standart	EN 60947-2	EN 60947-2	EN 60947-2
Anma Akımları (In)	16,20,25,32,40,50,63,80,100A	125,160, 200A	250, 315, 400A
Kutup Sayıları	3P+N	3P+N	3P+N
Beyan Edilen En Büyük Kısa Devre Kesme Kapasitesi (Icu)	25kA	25kA	35kA
Beyan Edilen İşletme Kısa Devre Kesme Kapasitesi (Ics)	%75 Icu (19kA)	%75 Icu (19kA)	%75 Icu (26kA)
Devre Kesici Kategorisi	Cat.A (Kısa Devrede Gecikmesiz)	Cat.A (Kısa Devrede Gecikmesiz)	Cat.A (Kısa Devrede Gecikmesiz)
Çalışma Gerilimi (Ue)	400V	400V	400V
Yalıtım Gerilimi (Ui)	800V	800V	800V
Darbe Dayanma Gerilimi (Uimp)	6kV	6kV	6kV
Çalışma Frekansı	50/60 Hz	50/60 Hz	50/60 Hz
Termik Ayar Sahası	Sabit	Sabit	Sabit
Manyetik Ayar Sahası	Sabit	Sabit	Sabit
Aşırı Yük Bekleme (Termik Açmama)	1,05xIn	1,05xIn	1,05xIn
Aşırı Yük Koruması (Termik Açma)	1,3xIn	1,3xIn	1,3xIn
Kısa Devre Koruması (Manyetik Açma)	10xIn	10xIn	10xIn
Çalışma Sıcaklığı	-5 ... +40 °C	-5 ... +40 °C	-5 ... +40 °C
Mekanik Açma-Kapama Ömrü	8.500	8.500	8.500
Elektriksel Açma-Kapama Ömrü	1.500	1.500	1.500
Kullanım Ömrü	10 Yıl	10 Yıl	10 Yıl
Koruma Sınıfı	IP20	IP20	IP20
Ağırlık	2Kg	3Kg	7Kg
Ölçüler (En X Boy X Derinlik)	122X150X104 mm	142X165X127 mm	198X257X147 mm



## TERMİK MANYETİK ŞALTERLER (KOMPAKT ŞALTERLER) İÇİN TEKNİK BİLGİLER (3P+N) Sabit (Termik Ayar Sahasız)



	L1	L2	L3	L4	a	b	d
AGY-N 5630	240	270	150	110	58	200	7
AGY-N 5800	280	280	155	115.5	70	243	7

	AGY-N 5630	AGY-N 5800
Standart	EN 60947-2	EN 60947-2
Anma Akımları (In)	500, 630A	800A
Kutup Sayıları	3P+N	3P+N
Beyan Edilen En Büyük Kısa Devre Kesme Kapasitesi (Icu)	35kA	50kA
Beyan Edilen İşletme Kısa Devre Kesme Kapasitesi (Ics)	%75 Icu (26kA)	%75 Icu (35kA)
Devre Kesici Kategorisi	Cat.A (Kısa Devrede Gecikmesiz)	Cat.A (Kısa Devrede Gecikmesiz)
Çalışma Gerilimi (Ue)	400V	400V
Yalıtım Gerilimi (Ui)	800V	800V
Darbe Dayanma Gerilimi (Uimp)	6kV	6kV
Çalışma Frekansı	50/60 Hz	50/60 Hz
Termik Ayar Sahası	Sabit	Sabit
Manyetik Ayar Sahası	Sabit	Sabit
Aşırı Yük Bekleme (Termik Açmama)	1,05xIn	1,05xIn
Aşırı Yük Koruması (Termik Açma)	1,3xIn	1,3xIn
Kısa Devre Koruması (Manyetik Açma)	10xIn	10xIn
Çalışma Sıcaklığı	-5 ... +40 °C	-5 ... +40 °C
Mekanik Açma-Kapama Ömrü	8.500	8.500
Elektriksel Açma-Kapama Ömrü	1.500	1.500
Kullanım Ömrü	10 Yıl	10 Yıl
Koruma Sınıfı	IP20	IP20
Ağırlık	9,5Kg	11Kg
Ölçüler (En X Boy X Derinlik)	240X270X150 mm	280X280X155 mm

## ESEM TERMİK MANYETİK ŞALTER (3P+N) NÖTR KESMELİ Sabit (Termik Ayar Sahasız)



ÜRÜN KODU	ÜRÜN ADI	AKIM (In)	Icu (kA)	Ics (kA)	FİYAT (TL)	KUTU / KOLİ ADEDİ
650	ESEM AGY-N 5100-16	16 A	25 kA	19 kA	3600,00	1/8
651	ESEM AGY-N 5100-20	20 A	25 kA	19 kA	3600,00	1/8
652	ESEM AGY-N 5100-25	25 A	25 kA	19 kA	3600,00	1/8
653	ESEM AGY-N 5100-32	32 A	25 kA	19 kA	3600,00	1/8
654	ESEM AGY-N 5100-40	40 A	25 kA	19 kA	3600,00	1/8
655	ESEM AGY-N 5100-50	50 A	25 kA	19 kA	3600,00	1/8
656	ESEM AGY-N 5100-63	63 A	25 kA	19 kA	3600,00	1/8
657	ESEM AGY-N 5100-80	80 A	25 kA	19 kA	3850,00	1/8
658	ESEM AGY-N 5100-100	100 A	25 kA	19 kA	3850,00	1/8



ÜRÜN KODU	ÜRÜN ADI	AKIM (In)	Icu (kA)	Ics (kA)	FİYAT (TL)	KUTU / KOLİ ADEDİ
659	ESEM AGY-N 5225-125	125 A	25 kA	19 kA	6050,00	1/8
660	ESEM AGY-N 5225-160	160 A	25 kA	19 kA	6500,00	1/8
662	ESEM AGY-N 5225-200	200 A	25 kA	19 kA	7300,00	1/8



ÜRÜN KODU	ÜRÜN ADI	AKIM (In)	Icu (kA)	Ics (kA)	FİYAT (TL)	KUTU / KOLİ ADEDİ
670	ESEM AGY-N 5400-250	250 A	35 kA	26 kA	12900,00	1/2
671	ESEM AGY-N 5400-315	315 A	35 kA	26 kA	13800,00	1/2
673	ESEM AGY-N 5400-400	400 A	35 kA	26 kA	14500,00	1/2



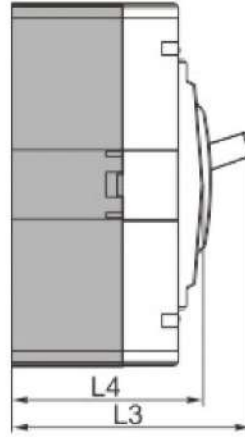
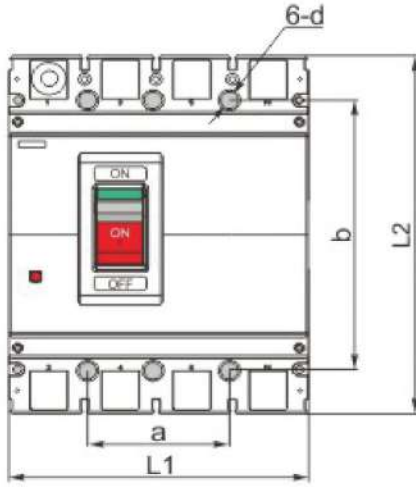
ÜRÜN KODU	ÜRÜN ADI	AKIM (In)	Icu (kA)	Ics (kA)	FİYAT (TL)	KUTU / KOLİ ADEDİ
674	ESEM AGY-N 5630-500	500 A	35 kA	26 kA	26700,00	1/1
675	ESEM AGY-N 5630-630	630 A	35 kA	26 kA	28600,00	1/1



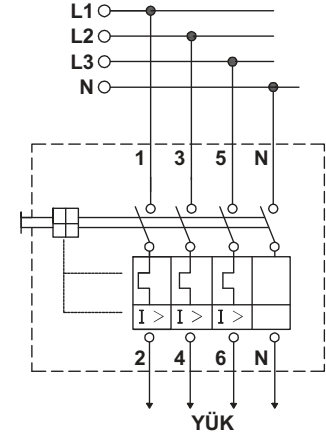
ÜRÜN KODU	ÜRÜN ADI	AKIM (In)	Icu (kA)	Ics (kA)	FİYAT (TL)	KUTU / KOLİ ADEDİ
676	ESEM AGY-N 5800-800	800 A	50 kA	35 kA	32500,00	1/1

## TERMİK MANYETİK ŞALTERLER (KOMPAKT ŞALTERLER) İÇİN TEKNİK BİLGİLER (3P+N) Termik Ayar Sahalı

### Ölçüler



### Bağlantı Şeması



	L1	L2	L3	L4	a	b	d
AGYA-N 5100	122	150	90	74	60	129	Ø4.5
AGYA-N 5225	141	165	109	94	70	126	Ø4.5
AGYA-N 5400	198	257	149	117	94	194	Ø7
AGYA-N 5400	240	270	155	120	116	200	Ø7
AGYA-N 5800	280	280	160	125	140	243	Ø7

## TERMİK MANYETİK ŞALTERLER (KOMPAKT ŞALTERLER) İÇİN TEKNİK BİLGİLER (3P+N)

### Termik Ayar Sahalı

	AGYA-N 5100	AGYA-N 5225	AGYA-N 5400	AGYA-N 5630	AGYA-N 5800
Standart	EN 60947-2	EN 60947-2	EN 60947-2	EN 60947-2	EN 60947-2
Anma Akımları ( In)	16 ...100A	125,160, 200, 250A	250, 315, 400A	500, 630A	800A
Kutup Sayıları	3P+N	3P+N	3P+N	3P+N	3P+N
Beyan Edilen En Büyük Kısa Devre Kesme Kapasitesi (Icu)	35kA	50kA	50kA	50kA	50kA
Beyan Edilen İşletme Kısa Devre Kesme Kapasitesi (Ics)	%75 Icu (26kA)	%75 Icu (35kA)	%75 Icu (35kA)	%75 Icu (35kA)	%75 Icu (35kA)
Devre Kesici Kategorisi	Cat.A	Cat.A	Cat.A	Cat.A	Cat.A
Çalışma Gerilimi (Ue)	400V	400V	400V	400V	400V
Yalıtım Gerilimi (Ui)	800V	800V	800V	800V	800V
Darbe Dayanma Gerilimi (Uimp)	8kV	8kV	8kV	8kV	8kV
Çalışma Frekansı	50/60 Hz	50/60 Hz	50/60 Hz	50/60 Hz	50/60 Hz
Termik Ayar Sahası	0,8xIn...In (MIN/MAX)	0,8xIn...In (MIN/MAX)	0,8xIn...In (MIN/MAX)	0,8xIn...In (MIN/MAX)	0,8xIn...In (MIN/MAX)
Manyetik Ayar Sahası	Sabit	Sabit	Sabit	Sabit	Sabit
Aşırı Yük Bekleme (Termik Açmama)	1,05xIn	1,05xIn	1,05xIn	1,05xIn	1,05xIn
Aşırı Yük Koruması (Termik Açma)	1,3xIn	1,3xIn	1,3xIn	1,3xIn	1,3xIn
Kısa Devre Koruması (Manyetik Açma)	10xIn	10xIn	10xIn	10xIn	10xIn
Çalışma Sıcaklığı	-5 ... +40 °C	-5 ... +40 °C	-5 ... +40 °C	-5 ... +40 °C	-5 ... +40 °C
Mekanik Açma-Kapama Ömrü	7.000	7.000	7.000	5.000	5.000
Elektriksel Açma-Kapama Ömrü	1.000	1.000	1.000	1.000	500
Kullanım Ömrü	10 Yıl	10 Yıl	10 Yıl	10 Yıl	10 Yıl
Koruma Sınıfı	IP20	IP20	IP20	IP20	IP20
Ağırlık	1,75Kg	2,75Kg	6,3Kg	8,5Kg	10,5Kg
Ölçüler (En X Boy X Derinlik)	122X150X90 mm	141X165X109 mm	198X257X149 mm	240X270X155 mm	280X280X160 mm

## ESEM TERMİK MANYETİK ŞALTER (3P+N) NÖTR KESMELİ - Termik Ayar Sahalı



ÜRÜN KODU	ÜRÜN ADI	AKIM (In)	Icu (kA)	Ics (kA)	FİYAT (TL)	KUTU / KOLİ ADEDİ
1061	ESEM AGYA-N 5100-16	13-16A	35 kA	26 kA	3960,00	1/8
1062	ESEM AGYA-N 5100-20	16-20A	35 kA	26 kA	3960,00	1/8
1063	ESEM AGYA-N 5100-25	20-25A	35 kA	26 kA	3960,00	1/8
1064	ESEM AGYA-N 5100-32	25-32A	35 kA	26 kA	3960,00	1/8
1065	ESEM AGYA-N 5100-40	32-40A	35 kA	26 kA	3960,00	1/8
1066	ESEM AGYA-N 5100-50	40-50A	35 kA	26 kA	3960,00	1/8
1067	ESEM AGYA-N 5100-63	50-63A	35 kA	26 kA	3960,00	1/8
1068	ESEM AGYA-N 5100-80	63-80A	50 kA	35 kA	4250,00	1/8
1069	ESEM AGYA-N 5100-100	80-100A	50 kA	35 kA	4250,00	1/8



ÜRÜN KODU	ÜRÜN ADI	AKIM (In)	Icu (kA)	Ics (kA)	FİYAT (TL)	KUTU / KOLİ ADEDİ
1070	ESEM AGYA-N 5225-125	100-125 A	50 kA	35 kA	6375,00	1/8
1071	ESEM AGYA-N 5225-160	125-160 A	50 kA	35 kA	6850,00	1/8
1072	ESEM AGYA-N 5225-200	160-200 A	50 kA	35 kA	7685,00	1/8
1073	ESEM AGYA-N 5225-250	200-250 A	50 kA	35 kA	8250,00	1/8



ÜRÜN KODU	ÜRÜN ADI	AKIM (In)	Icu (kA)	Ics (kA)	FİYAT (TL)	KUTU / KOLİ ADEDİ
1074	ESEM AGYA-N 5400-315	250-315 A	50 kA	35 kA	15500,00	1/3
1075	ESEM AGYA-N 5400-400	315-400 A	50 kA	35 kA	16500,00	1/3



ÜRÜN KODU	ÜRÜN ADI	AKIM (In)	Icu (kA)	Ics (kA)	FİYAT (TL)	KUTU / KOLİ ADEDİ
1076	ESEM AGYA-N 5630-500	400-500 A	50 kA	35 kA	27650,00	1/2
1077	ESEM AGYA-N 5630-630	600-600 A	50 kA	35 kA	29600,00	1/2



ÜRÜN KODU	ÜRÜN ADI	AKIM (In)	Icu (kA)	Ics (kA)	FİYAT (TL)	KUTU / KOLİ ADEDİ
1078	ESEM AGYA-N 5800-800	640-800 A	50 kA	35 kA	34000,00	1/2

## ESEM KAÇAK AKIM KORUMALI TERMİK MANYETİK ŞALTERLER (KAÇAK AKIM VE YANGIN KORUMALI KOMPAKT ŞALTERLER) (YKŞ)

### Kullanım Amacı ve Özellikleri :

Kaçak Akım Korumalı Termik Manyetik Şalterler (Kompakt Şalterler), elektrik tesislerinde hat akımının istenmeyen bir seviyeye yükselmesi ya da kaçak akım oluşması durumunda devreyi açan alçak gerilim devre kesicilerdir.

Üzerlerinde ayrıca kaçak akım algılama düzeneği de içerirler.

Aşırı akım durumunda "**termik açtırma düzeneği**", kısa devre durumunda "**manyetik açtırma düzeneği**", kaçak akıma ve kaçak akımdan kaynaklanabilecek yangın karşı da "**kaçak akım açtırma düzeneği**" içerirler.

Kullanıcıya **30-100-300-500-1000 mA** seçimi için ayar düğmesi (**Duyarlılık**) imkanı sunarlar.

Acil durumlarda uzaktan açtırma yapılabilmesi için gövdeye montajlı "**açtırma bobini**" bulunmaktadır.

**Termik açma:** Uzama katsayıları birbirinden farklı iki malzemenin oluşturduğu bimetal üzerinden geçen akım malzemeleri ısıtır. Aşırı akımın oluşturduğu ısı uzama katsayısı farklı malzemeleri uzatırken bimetalin bir yöne eğilmesine neden olur. Eğilen bimetal termik açtırma düzeneği mekanizmasına basar ve termik açma sağlanır. Sabit veya ayarlanabilir tipleri mevcuttur.

**Manyetik açma:** Kısa devre durumunda nominal akımın öngörülen belli bir katına çıkan akım bobinde manyetik alan oluşturur. Bu manyetik alan bobindeki nüveyi çekerek manyetik açtırma mekanizmasına basar ve manyetik açma sağlanmış olur. Sabit veya ayarlanabilir tipleri mevcuttur.

**Kaçak akım algılama:** Elektrikte "giden akım, dönen akıma eşittir" kuralına göre çalışır.

Yani faz veya fazlardan gelen akım nötrden dönen akıma eşit olduğu sürece besleme hattında her hangi bir sorun yoktur ve herşey yolundadır. Ancak bu eşitlik bozulduğunda yani her hangi bir kaçak olduğunda problem var demektir. Standartların belirlediği kaçak akım şiddetinin üzerinde bir akımın canlıların üzerinden akması halinde o **canlı** varlık yaşamını kaybedebilir. Veya tesisattaki izolasyon hataları nedeniyle standartların belirlediği değerlerin üzerinde bir kaçak akımın akması halinde **yangın** çıkabilir.

### Bu korumalar için;

**Kaçak akım - Canlı koruma : 30mA**

**Kaçak akım - Yangın koruma : 300mA**

seçilmelidir.

### Icu - Beyan Edilen En Büyük Kısa Devre Kesme Kapasitesi :

İşletme geriliminde, bir devre kesicinin iki defa kesebileceği en büyük kısa devre akım değeridir.

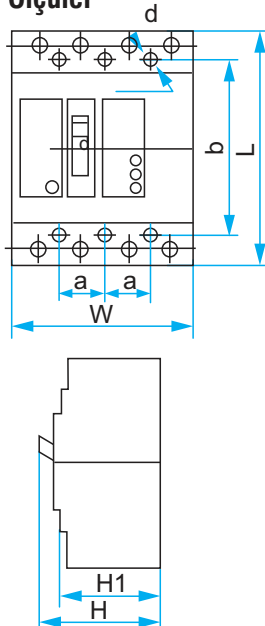
### Ics - Beyan Edilen Servis Kısa Devre Kesme Kapasitesi :

İşletme geriliminde ve tanımlanan güç faktörü için bir devre kesicinin üç defa kesebileceği kısa devre akım değeridir.

## KAÇAK AKIM KORUMALI TERMİK MANYETİK ŞALTERLER (KAÇAK AKIM VE YANGIN KORUMALI KOMPAKT ŞALTERLER) İÇİN TEKNİK BİLGİLER (YKŞ) Sabit (Termik Ayar Sahası)

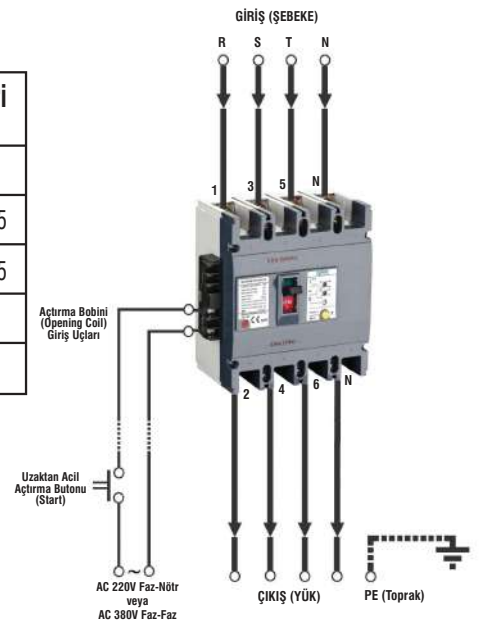
	AGK 6100	AGK 6225	AGK 6400	AGK 6630
Standart	EN 60947-2	EN 60947-2	EN 60947-2	EN 60947-2
Anma Akımları (In)	16,20,25,32,40,50,63,80,100A	125,160, 200, 225A	250, 315, 400A	500, 630A
Kutup Sayıları	3P+N	3P+N	3P+N	3P+N
Beyan Edilen En Büyük Kısa Devre Kesme Kapasitesi (Icu)	25kA	35kA	35kA	35kA
Beyan Edilen İşletme Kısa Devre Kesme Kapasitesi (Ics)	%75 Icu (19kA)	%75 Icu (26kA)	%75 Icu (26kA)	%75 Icu (26kA)
Devre Kesici Kategorisi	Cat.A (Kısa Devrede Gecikmesiz)	Cat.A (Kısa Devrede Gecikmesiz)	Cat.A (Kısa Devrede Gecikmesiz)	Cat.A (Kısa Devrede Gecikmesiz)
Kaçak Akım Koruma Tipi	AC Tipi	AC Tipi	AC Tipi	AC Tipi
Çalışma Gerilimi (Ue)	400V	400V	400V	400V
Anma Artık Akım (Duyarlılık, Eşik akım) (IΔn)	30, 100, 300, 500mA	30, 100, 300, 500mA	100, 300, 500, 1000mA	100, 300, 500, 1000mA
Anma Artık Akım Süresi (Duyarlılık, Eşik akım süresi)	0,1 - 0,25, - 0,9 - 1,9 sn	0,1 - 0,25, - 0,9 - 1,9 sn	0,1 - 0,25, - 0,9 - 1,9 sn	0,1 - 0,25, - 0,9 - 1,9 sn
Yalıtım Gerilimi (Ui)	800V	800V	800V	800V
Darbe Dayanma Gerilimi (Uimp)	6kV	6kV	6kV	6kV
Çalışma Frekansı	50/60 Hz	50/60 Hz	50/60 Hz	50/60 Hz
Termik Ayar Sahası	Sabit	Sabit	Sabit	Sabit
Manyetik Ayar Sahası	Sabit	Sabit	Sabit	Sabit
Aşırı Yük Bekleme (Termik Açmama)	1,05xln	1,05xln	1,05xln	1,05xln
Aşırı Yük Koruması (Termik Açma)	1,3xln	1,3xln	1,3xln	1,3xln
Kısa Devre Koruması (Manyetik Açma)	10xln	10xln	10xln	10xln
Çalışma Sıcaklığı	-5 ... +40 °C	-5 ... +40 °C	-5 ... +40 °C	-5 ... +40 °C
Mekanik Açma-Kapama Ömrü	8.500	8.500	8.500	8.500
Elektriksel Açma-Kapama Ömrü	1.500	1.500	1.500	1.500
Kullanım Ömrü	10 Yıl	10 Yıl	10 Yıl	10 Yıl
Koruma Sınıfı	IP20	IP20	IP20	IP20
Ağırlık	2 Kg	2,6 Kg	7 Kg	12 Kg
Ölçüler (En X Boy X Derinlik)	122x150x110 mm	142x165x110 mm	198x257x146 mm	280x280x146 mm

### Ölçüler



TİP	Dış Ölçüler				Montaj Ölçüleri mm		
	W	L	H	H1	a	b	d
AGK 6100	122 max	150 max	110 max	92 max	60	129	Ø 4.5
AGK 6225	142 max	165 max	110 max	90 max	70	126	Ø 4.5
AGK 6400	198 max	257 max	146 max	106 max	44	194	Ø 7
AGK 6630	280 max	280 max	146 max	103 max	70	243	Ø 7

### Bağlantı Şeması



## ESEM KAÇAK AKIM VE YANGIN KORUMALI TERMİK MANYETİK ŞALTER (3P+N) NÖTR KESMELİ, AÇTIRMA BOBİNLİ Sabit (Termik Ayar Sahasız)



ÜRÜN KODU	ÜRÜN ADI	AKIM (In)	Icu (kA)	Ics (kA)	DUYARLILIK	FİYAT (TL)	KUTU / KOLİ ADEDİ
570	ESEM AGK 6100-16	16 A	25 kA	19 kA	30-100-300-500	6800,00	1/8
571	ESEM AGK 6100-20	20 A	25 kA	19 kA	30-100-300-500	6800,00	1/8
572	ESEM AGK 6100-25	25 A	25 kA	19 kA	30-100-300-500	6800,00	1/8
573	ESEM AGK 6100-32	32 A	25 kA	19 kA	30-100-300-500	6800,00	1/8
574	ESEM AGK 6100-40	40 A	25 kA	19 kA	30-100-300-500	6800,00	1/8
575	ESEM AGK 6100-50	50 A	25 kA	19 kA	30-100-300-500	6800,00	1/8
576	ESEM AGK 6100-63	63 A	25 kA	19 kA	30-100-300-500	6800,00	1/8
577	ESEM AGK 6100-80	80 A	25 kA	19 kA	30-100-300-500	7200,00	1/8
578	ESEM AGK 6100-100	100 A	25 kA	19 kA	30-100-300-500	7200,00	1/8



ÜRÜN KODU	ÜRÜN ADI	AKIM (In)	Icu (kA)	Ics (kA)	DUYARLILIK	FİYAT (TL)	KUTU / KOLİ ADEDİ
580	ESEM AGK 6225-125	125 A	35 kA	26 kA	30-100-300-500	8800,00	1/8
582	ESEM AGK 6225-160	160 A	35 kA	26 kA	30-100-300-500	9800,00	1/8
584	ESEM AGK 6225-200	200 A	35 kA	26 kA	30-100-300-500	10700,00	1/8
585	ESEM AGK 6225-225	225 A	35 kA	26 kA	30-100-300-500	10900,00	1/8



ÜRÜN KODU	ÜRÜN ADI	AKIM (In)	Icu (kA)	Ics (kA)	DUYARLILIK	FİYAT (TL)	KUTU / KOLİ ADEDİ
587	ESEM AGK 6400-250	250 A	35 kA	26 kA	100-300-500-1000	17000,00	1/2
588	ESEM AGK 6400-315	315 A	35 kA	26 kA	100-300-500-1000	18800,00	1/2
590	ESEM AGK 6400-400	400 A	35 kA	26 kA	100-300-500-1000	20000,00	1/2



ÜRÜN KODU	ÜRÜN ADI	AKIM (In)	Icu (kA)	Ics (kA)	DUYARLILIK	FİYAT (TL)	KUTU / KOLİ ADEDİ
592	ESEM AGK 6630-500	500 A	35 kA	26 kA	100-300-500-1000	33000,00	1/1
593	ESEM AGK 6630-630	630 A	35 kA	26 kA	100-300-500-1000	37000,00	1/1



## ESEM KAÇAK AKIM VE YANGIN KORUMALI TERMİK MANYETİK ŞALTER (3P+N) AÇTIRMA BOBİNİ ve YARDIMCI KONTAK BLOĞU TAKILI Sabit (Termik Ayar Sahasız)



ÜRÜN KODU	ÜRÜN ADI	AKIM (In)	Icu (kA)	Ics (kA)	DUYARLILIK	FİYAT (TL)	KUTU / KOLİ ADEDİ
970	ESEM AGK 6100-16 (YK)	16 A	25 kA	19 kA	30-100-300-500	7150,00	1/8
971	ESEM AGK 6100-20 (YK)	20 A	25 kA	19 kA	30-100-300-500	7150,00	1/8
972	ESEM AGK 6100-25 (YK)	25 A	25 kA	19 kA	30-100-300-500	7150,00	1/8
973	ESEM AGK 6100-32 (YK)	32 A	25 kA	19 kA	30-100-300-500	7150,00	1/8
974	ESEM AGK 6100-40 (YK)	40 A	25 kA	19 kA	30-100-300-500	7150,00	1/8
975	ESEM AGK 6100-50 (YK)	50 A	25 kA	19 kA	30-100-300-500	7150,00	1/8
976	ESEM AGK 6100-63 (YK)	63 A	25 kA	19 kA	30-100-300-500	7150,00	1/8
977	ESEM AGK 6100-80 (YK)	80 A	25 kA	19 kA	30-100-300-500	7600,00	1/8
978	ESEM AGK 6100-100 (YK)	100 A	25 kA	19 kA	30-100-300-500	7600,00	1/8



ÜRÜN KODU	ÜRÜN ADI	AKIM (In)	Icu (kA)	Ics (kA)	DUYARLILIK	FİYAT (TL)	KUTU / KOLİ ADEDİ
980	ESEM AGK 6225-125 (YK)	125 A	35 kA	26 kA	30-100-300-500	9250,00	1/8
981	ESEM AGK 6225-160 (YK)	160 A	35 kA	26 kA	30-100-300-500	10300,00	1/8
982	ESEM AGK 6225-200 (YK)	200 A	35 kA	26 kA	30-100-300-500	11200,00	1/8
983	ESEM AGK 6225-225 (YK)	225 A	35 kA	26 kA	30-100-300-500	11450,00	1/8



ÜRÜN KODU	ÜRÜN ADI	AKIM (In)	Icu (kA)	Ics (kA)	DUYARLILIK	FİYAT (TL)	KUTU / KOLİ ADEDİ
985	ESEM AGK 6400-250 (YK)	250 A	35 kA	26 kA	100-300-500-1000	17850,00	1/2
986	ESEM AGK 6400-315 (YK)	315 A	35 kA	26 kA	100-300-500-1000	19700,00	1/2
987	ESEM AGK 6400-400 (YK)	400 A	35 kA	26 kA	100-300-500-1000	21000,00	1/2

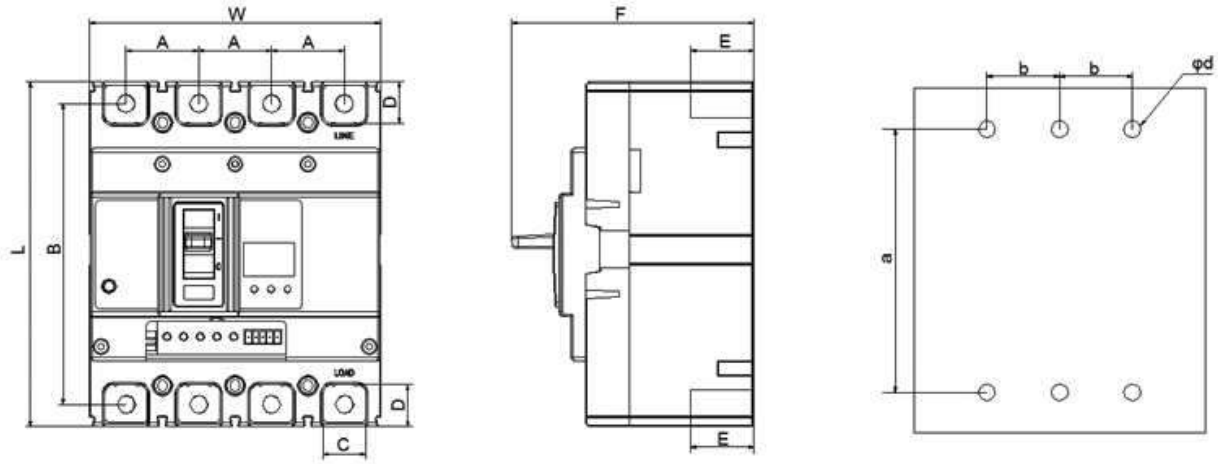


ÜRÜN KODU	ÜRÜN ADI	AKIM (In)	Icu (kA)	Ics (kA)	DUYARLILIK	FİYAT (TL)	KUTU / KOLİ ADEDİ
990	ESEM AGK 6630-500 (YK)	500 A	35 kA	26 kA	100-300-500-1000	34650,00	1/1
991	ESEM AGK 6630-630 (YK)	630 A	35 kA	26 kA	100-300-500-1000	38800,00	1/1

## KAÇAK AKIM KORUMALI TERMİK MANYETİK ŞALTERLER İÇİN TEKNİK BİLGİLER

### Termik Ayar Sahalı

#### Ölçüler



	AGK- A 5160 AGK- A 5250	AGK- A 5400	AGK- A 5630	AGK- 5800
L	165	257	275	275
W	140	184	280	280
A	35	43.5	70	70
B	144	230	243.5	243.5
C	24	31	45	45
D	21	29	30	30
E	22.5	31.5	24	26
F	116	155	155	155
a	126	194	243	243
b	35	44	70	70
φ d	4×Φ 4.5	4×Φ 7	4×Φ 8	4×Φ 8

## KAÇAK AKIM KORUMALI TERMİK MANYETİK ŞALTERLER İÇİN TEKNİK BİLGİLER

### Termik Ayar Sahası

	AGK-A 5160	AGK-A 5250	AGK-A 5400	AGK-A 5630	AGK-A 5800
Standart	EN 60947-2	EN 60947-2	EN 60947-2	EN 60947-2	EN 60947-2
Anma Akımları (In)	63.....160A	100.....250A	160.....400A	250.....630A	320.....800A
Kutup Sayıları	3P+N	3P+N	3P+N	3P+N	3P+N
Beyan Edilen En Büyük Kısa Devre Kesme Kapasitesi (Icu)	50kA	50kA	50kA	50kA	50kA
Beyan Edilen İşletme Kısa Devre Kesme Kapasitesi (Ics)	%75 Icu (35kA)	%75 Icu (35kA)	%75 Icu (35kA)	%75 Icu (35kA)	%75 Icu (35kA)
Devre Kesici Kategorisi	Cat.A	Cat.A	Cat.A	Cat.A	Cat.A
Çalışma Gerilimi (Ue)	400V	400V	400V	400V	400V
Yalıtım Gerilimi (Ui)	800V	800V	800V	800V	800V
Darbe Dayanma Gerilimi (Uimp)	8kV	8kV	8kV	8kV	8kV
Çalışma Frekansı	50/60 Hz	50/60 Hz	50/60 Hz	50/60 Hz	50/60 Hz
Anma Artık Akım (Duyarlılık, Eşik akım) (IΔn)	50....1000 mA	50....1000 mA	50....1000 mA	50....1000 mA	50....1000 mA
Termik Ayar Sahası	Ayarlı	Ayarlı	Ayarlı	Ayarlı	Ayarlı
Manyetik Ayar Sahası	Sabit	Sabit	Sabit	Sabit	Sabit
Aşırı Yük Bekleme (Termik Açmama)	1,05xIn	1,05xIn	1,05xIn	1,05xIn	1,05xIn
Aşırı Yük Koruması (Termik Açma)	1,3xIn	1,3xIn	1,3xIn	1,3xIn	1,3xIn
Kısa Devre Koruması (Manyetik Açma)	10xIn	10xIn	10xIn	10xIn	10xIn
Çalışma Sıcaklığı	-5 ... +40 °C	-5 ... +40 °C	-5 ... +40 °C	-5 ... +40 °C	-5 ... +40 °C
Mekanik Açma-Kapama Ömrü	7.000	7.000	7.000	5.000	5.000
Elektriksel Açma-Kapama Ömrü	1.000	1.000	1.000	1.000	500
Kullanım Ömrü	10 Yıl	10 Yıl	10 Yıl	10 Yıl	10 Yıl
Koruma Sınıfı	IP20	IP20	IP20	IP20	IP20
Ağırlık	2,6Kg	2,6Kg	6,3Kg	6,8Kg	11,1Kg
Ölçüler (En X Boy X Derinlik)	140X165X116 mm	140X165X116 mm	184X257X155 mm	280X275X155 mm	280X275X155 mm



ÜRÜN KODU	ÜRÜN ADI	AKIM (In)	AYARLANABİLİR ARALIK (In)	Icu (kA)	Ics (kA)	DUYARLILIK	FİYAT (TL)	KUTU / KOLİ ADEDİ
961	ESEM AGK-A 5160-160	160 A	63A...160A	50 kA	35 kA	50...1000 mA	15500,00	1/8
962	ESEM AGK-A 5250-250	250 A	100A...250A	50 kA	35 kA	50...1000 mA	16800,00	1/8
963	ESEM AGK-A 5400-400	400 A	160A...400A	50 kA	35 kA	50...1000 mA	25600,00	1/2
964	ESEM AGK-A 5630-630	630 A	250A...630A	50 kA	35 kA	50...1000 mA	34500,00	1/2
965	ESEM AGK-A 5800-800	800 A	320A...800A	50 kA	35 kA	50...1000 mA	44800,00	1/2

## ESEM TERMİK MANYETİK ŞALTER - AKSESUARLAR



AGYK-5250

### 3P AYARLI TMS YARDIMCI KONTAK GRUBU (AGY SERİSİ)



ÜRÜN KODU	ÜRÜN ADI	BİRLİKTE KULLANILACAK TMS	YARDIMCI KONTAKLAR	FİYAT (TL)	KUTU / KOLİ ADEDİ
9501	ESEM AGYK 5160	ESEM AGY 5160	1N/A + 1N/K	180,00	1/320
*9502	ESEM AGYK 5250	ESEM AGY 5250	1N/A + 1N/K	420,00	1/200
9503	ESEM AGYK 5400	ESEM AGY 5400	1N/A + 1N/K	470,00	1/200
9504	ESEM AGYK 5630	ESEM AGY 5630	1N/A + 1N/K	580,00	1/120
9505	ESEM AGYK 51600	ESEM AGY 51600	1N/A + 1N/K	710,00	1/120

### 3P SABİT TMS YARDIMCI KONTAK GRUBU (AGY-S SERİSİ)



ÜRÜN KODU	ÜRÜN ADI	BİRLİKTE KULLANILACAK TMS	YARDIMCI KONTAKLAR	FİYAT (TL)	KUTU / KOLİ ADEDİ
9561	ESEM AGY-SK 5063	ESEM AGY-S 5063	1N/A + 1N/K	216,00	1/320
9562	ESEM AGY-SK 5100	ESEM AGY-S 5100	1N/A + 1N/K	216,00	1/320
9563	ESEM AGY-SK 5250	ESEM AGY-S 5250	1N/A + 1N/K	230,00	1/200
9564	ESEM AGY-SK 5400	ESEM AGY-S 5400	1N/A + 1N/K	380,00	1/200
9565	ESEM AGY-SK 5630	ESEM AGY-S 5630	1N/A + 1N/K	470,00	1/120
9566	ESEM AGY-SK 5800	ESEM AGY-S 5800	1N/A + 1N/K	520,00	1/120



AGYK-N 5225

### 3P+N SABİT TMS YARDIMCI KONTAK GRUBU (AGY-N SERİSİ)



ÜRÜN KODU	ÜRÜN ADI	BİRLİKTE KULLANILACAK TMS	YARDIMCI KONTAKLAR	FİYAT (TL)	KUTU / KOLİ ADEDİ
9531	ESEM AGYK -N 5100	ESEM AGY -N 5100	1N/A + 1N/K	360,00	1/240
*9532	ESEM AGYK -N 5225	ESEM AGY -N 5225	1N/A + 1N/K	395,00	1/240
9533	ESEM AGYK -N 5400	ESEM AGY -N 5400	1N/A + 1N/K	750,00	1/96
9534	ESEM AGYK -N 5630	ESEM AGY -N 5630	1N/A + 1N/K	790,00	1/80
9535	ESEM AGYK -N 5800	ESEM AGY -N 5800	1N/A + 1N/K	840,00	1/80

### 3P+N AYARLI TMS YARDIMCI KONTAK GRUBU (AGYA-N SERİSİ)



ÜRÜN KODU	ÜRÜN ADI	BİRLİKTE KULLANILACAK TMS	YARDIMCI KONTAKLAR	FİYAT (TL)	KUTU / KOLİ ADEDİ
9536	ESEM AGYA -NK 5100	ESEM AGYA -N 5100	1N/A + 1N/K	216,00	1/240
9537	ESEM AGYA -NK 5250	ESEM AGYA -N 5250	1N/A + 1N/K	216,00	1/240
9538	ESEM AGYA -NK 5400	ESEM AGYA -N 5400	1N/A + 1N/K	400,00	1/96
9539	ESEM AGYA -NK 5630	ESEM AGYA -N 5630	1N/A + 1N/K	450,00	1/80
9540	ESEM AGYA -NK 5800	ESEM AGYA -N 5800	1N/A + 1N/K	490,00	1/80



AGYK-6225

### 3P+N SABİT YKŞ YARDIMCI KONTAK GRUBU (AGK SERİSİ)



ÜRÜN KODU	ÜRÜN ADI	BİRLİKTE KULLANILACAK YKŞ	YARDIMCI KONTAKLAR	FİYAT (TL)	KUTU / KOLİ ADEDİ
9541	ESEM AGYK 6100	ESEM AGK 6100	1N/A + 1N/K	360,00	1/240
*9542	ESEM AGYK 6225	ESEM AGK 6225	1N/A + 1N/K	760,00	1/240
9543	ESEM AGYK 6400	ESEM AGK 6400	1N/A + 1N/K	790,00	1/96
9544	ESEM AGYK 6630	ESEM AGK 6630	1N/A + 1N/K	835,00	1/80

## ESEM TERMİK MANYETİK ŞALTER - AKSESUARLAR

### 3P+N AYARLI YKŞ YARDIMCI KONTAK GRUBU (AGK-A SERİSİ)



ÜRÜN KODU	ÜRÜN ADI	BİRLİKTE KULLANILACAK YKŞ	YARDIMCI KONTAKLAR	FİYAT (TL)	KUTU / KOLİ ADEDİ
9545	ESEM AGK-AK - 5160	ESEM AGK-A 5160	1N/A + 1N/K	420,00	1/240
9546	ESEM AGK-AK - 5250	ESEM AGK-A 5250	1N/A + 1N/K	500,00	1/240
9547	ESEM AGK-AK - 5400	ESEM AGK-A 5400	1N/A + 1N/K	800,00	1/240
9548	ESEM AGK-AK - 5630	ESEM AGK-A 5630	1N/A + 1N/K	880,00	1/96
9549	ESEM AGK-AK - 5800	ESEM AGK-A 5800	1N/A + 1N/K	960,00	1/80

AGAB-5250



### 3P AYARLI TMS AÇTIRMA BOBİNİ (AGY SERİSİ)



ÜRÜN KODU	ÜRÜN ADI	BİRLİKTE KULLANILACAK TMS	ÇALIŞMA GERİLİMİ	FİYAT (TL)	KUTU / KOLİ ADEDİ
9511	ESEM AGAB - 5160	ESEM AGY 5160	220/380 V	420,00	1/240
*9512	ESEM AGAB - 5250	ESEM AGY 5250	220/380 V	840,00	1/160
9513	ESEM AGAB - 5400	ESEM AGY 5400	220/380 V	880,00	1/160
9514	ESEM AGAB - 5630	ESEM AGY 5630	220/380 V	1600,00	1/80
9515	ESEM AGAB - 51600	ESEM AGY 51600	220/380 V	1700,00	1/80

### 3P SABİT TMS AÇTIRMA BOBİNİ (AGY-S SERİSİ)



ÜRÜN KODU	ÜRÜN ADI	BİRLİKTE KULLANILACAK TMS	ÇALIŞMA GERİLİMİ	FİYAT (TL)	KUTU / KOLİ ADEDİ
9571	ESEM AGY-SB 5063	ESEM AGY-S 5063	220/380 V	300,00	1/240
9572	ESEM AGY-SB 5100	ESEM AGY-S 5100	220/380 V	300,00	1/240
9573	ESEM AGY-SB 5250	ESEM AGY-S 5250	220/380 V	330,00	1/160
9574	ESEM AGY-SB 5400	ESEM AGY-S 5400	220/380 V	760,00	1/160
9575	ESEM AGY-SB 5630	ESEM AGY-S 5630	220/380 V	870,00	1/80
9576	ESEM AGY-SB 5800	ESEM AGY-S 5800	220/380 V	950,00	1/80



AGAB-N 5225

### 3P+N SABİT TMS AÇTIRMA BOBİNİ (AGY-N SERİSİ)



ÜRÜN KODU	ÜRÜN ADI	BİRLİKTE KULLANILACAK TMS	ÇALIŞMA GERİLİMİ	FİYAT (TL)	KUTU / KOLİ ADEDİ
9585	ESEM AGAB- N 5100	ESEM AGY- N 5100	220/380 V	910,00	1/160
*9586	ESEM AGAB- N 5225	ESEM AGY- N 5225	220/380 V	990,00	1/160
9587	ESEM AGAB- N 5400	ESEM AGY- N 5400	220/380 V	1900,00	1/160
9588	ESEM AGAB- N 5630	ESEM AGY- N 5630	220/380 V	2050,00	1/80
9589	ESEM AGAB- N 5800	ESEM AGY- N 5800	220/380 V	2140,00	1/80

### 3P+N AYARLI TMS AÇTIRMA BOBİNİ (AGYA-N SERİSİ)



ÜRÜN KODU	ÜRÜN ADI	BİRLİKTE KULLANILACAK TMS	ÇALIŞMA GERİLİMİ	FİYAT (TL)	KUTU / KOLİ ADEDİ
9506	ESEM AGYA-NB 5100	ESEM AGYA- N 5100	220/380 V	300,00	1/160
9507	ESEM AGYA-NB 5250	ESEM AGYA- N 5250	220/380 V	300,00	1/160
9508	ESEM AGYA-NB 5400	ESEM AGYA- N 5400	220/380 V	870,00	1/160
9509	ESEM AGYA-NB 5630	ESEM AGYA- N 5630	220/380 V	950,00	1/80
9510	ESEM AGYA-NB 5800	ESEM AGYA- N 5800	220/380 V	990,00	1/80

## ESEM TERMİK MANYETİK ŞALTER - AKSESUARLAR

### 3P+N AYARLI YKŞ AÇTIRMA BOBİNİ (AGK-A SERİSİ)



ÜRÜN KODU	ÜRÜN ADI	BİRLİKTE KULLANILACAK YKŞ	ÇALIŞMA GERİLİMİ	FİYAT (TL)	KUTU / KOLİ ADEDİ
9516	ESEM AGK-AB 5160	ESEM AGK-A 5160	220/380 V	750,00	1/160
9517	ESEM AGK-AB 5250	ESEM AGK-A 5250	220/380 V	820,00	1/160
9518	ESEM AGK-AB 5400	ESEM AGK-A 5400	220/380 V	1870,00	1/160
9519	ESEM AGK-AB 5630	ESEM AGK-A 5630	220/380 V	1980,00	1/80
9520	ESEM AGK-AB 5800	ESEM AGK-A 5800	220/380 V	2100,00	1/80

AGGB-5400



### 3P AYARLI TMS DÜŞÜK GERİLİM BOBİNİ (AGY SERİSİ)



ÜRÜN KODU	ÜRÜN ADI	BİRLİKTE KULLANILACAK TMS	ÇALIŞMA GERİLİMİ	FİYAT (TL)	KUTU / KOLİ ADEDİ
9521	ESEM AGGB 5160	ESEM AGY 5160	220/380 V	1230,00	1/160
9522	ESEM AGGB 5250	ESEM AGY 5250	220/380 V	1600,00	1/160
*9523	ESEM AGGB 5400	ESEM AGY 5400	220/380 V	1700,00	1/160
9524	ESEM AGGB 5630	ESEM AGY 5630	220/380 V	2050,00	1/80
9525	ESEM AGGB 51600	ESEM AGY 51600	220/380 V	2100,00	1/80

### 3P SABİT TMS DÜŞÜK GERİLİM BOBİNİ (AGY-S SERİSİ)



ÜRÜN KODU	ÜRÜN ADI	BİRLİKTE KULLANILACAK TMS	ÇALIŞMA GERİLİMİ	FİYAT (TL)	KUTU / KOLİ ADEDİ
9591	ESEM AGY-SD 5063	ESEM AGY-S 5063	220/380 V	1150,00	1/160
9592	ESEM AGY-SD 5100	ESEM AGY-S 5100	220/380 V	1150,00	1/160
9593	ESEM AGY-SD 5250	ESEM AGY-S 5250	220/380 V	1300,00	1/160
9594	ESEM AGY-SD 5400	ESEM AGY-S 5400	220/380 V	1650,00	1/160
9595	ESEM AGY-SD 5650	ESEM AGY-S 5650	220/380 V	1800,00	1/80
9596	ESEM AGY-SD 5800	ESEM AGY-S 5800	220/380 V	1900,00	1/80

### 3P+N AYARLI YKŞ DÜŞÜK GERİLİM BOBİNİ (AGK-A SERİSİ)



ÜRÜN KODU	ÜRÜN ADI	BİRLİKTE KULLANILACAK YKŞ	ÇALIŞMA GERİLİMİ	FİYAT (TL)	KUTU / KOLİ ADEDİ
9526	ESEM AGK-AD 5160	ESEM AGK-A 5160	220/380 V	1980,00	1/160
9527	ESEM AGK-AD 5250	ESEM AGK-A 5250	220/380 V	2300,00	1/160
9528	ESEM AGK-AD 5400	ESEM AGK-A 5400	220/380 V	2940,00	1/160
9529	ESEM AGK-AD 5630	ESEM AGK-A 5630	220/380 V	3050,00	1/80
9530	ESEM AGK-AD 5800	ESEM AGK-A 5800	220/380 V	3200,00	1/80

## ESEM MOTOR KORUMA ŞALTERLERİ

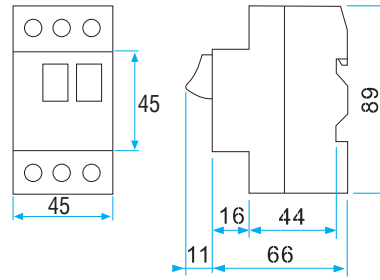
**Kullanım Amacı ve Özellikleri :** Motor koruma şalterleri motorları ve tesisatları kısa devre ve aşırı akıma karşı koruyan, aşırı akım ve kısa devre açtırma özelliği bulunan üç kutuplu elektromekanik koruma elemanlarıdır. Üzerindeki anahtarlar ile aynı zamanda manuel olarak anahtarlama (start/stop) imkanı sağlarlar. Ayar düğmesi ile koruma yapılacak akım değerinin hassas olarak ayarı yapılabilir. Kontaktör-Termik Röle, Start/Stop Butonu olmaksızın motor koruma ve kumanda düzeneği kurulabilmesini sağlar.

### İcu - Beyan Edilen En Büyük Kısa Devre Kesme Kapasitesi :

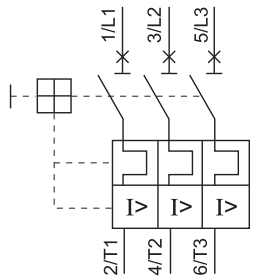
İşletme geriliminde, bir devre kesicinin iki defa kesebileceği en büyük kısa devre akım değeridir.

Standart	: EN 60947-1, EN 60947-2, EN 60947-4-1
Anma Akımları ( In)	: 0,16-0,25-0,40-0,63-1,00-1,6-2,5-5 6,3-10-14-18-23-25-32A
Kutup Sayıları	: 3P
Beyan Edilen En Büyük Kısa Devre Kesme Kapasitesi (Icu)	: 30kA, 10kA
Akım Tipi	: AC
Çalışma Gerilimi (Ue)	: 380V
Yalıtım Gerilimi (Ui)	: 660V
Darbe Dayanma Gerilimi (Uimp)	: 4kV
Çalışma Frekansı	: 50/60 Hz
Çalışma Sıcaklığı	: -5 ... +40°C
Mekanik Açma-Kapama Ömrü	: 100.000
Elektriksel Açma-Kapama Ömrü	: 100.000
Kullanım Ömrü	: 10 Yıl
Koruma Sınıfı	: IP20
Montaj Şekli	: 35mm DIN Ray
Maksimum Terminal Sıkma Torku	: 1,7Nm
Kablo Bağlantı Kesidi	: 1... 25 mm <sup>2</sup>

### Ölçüler



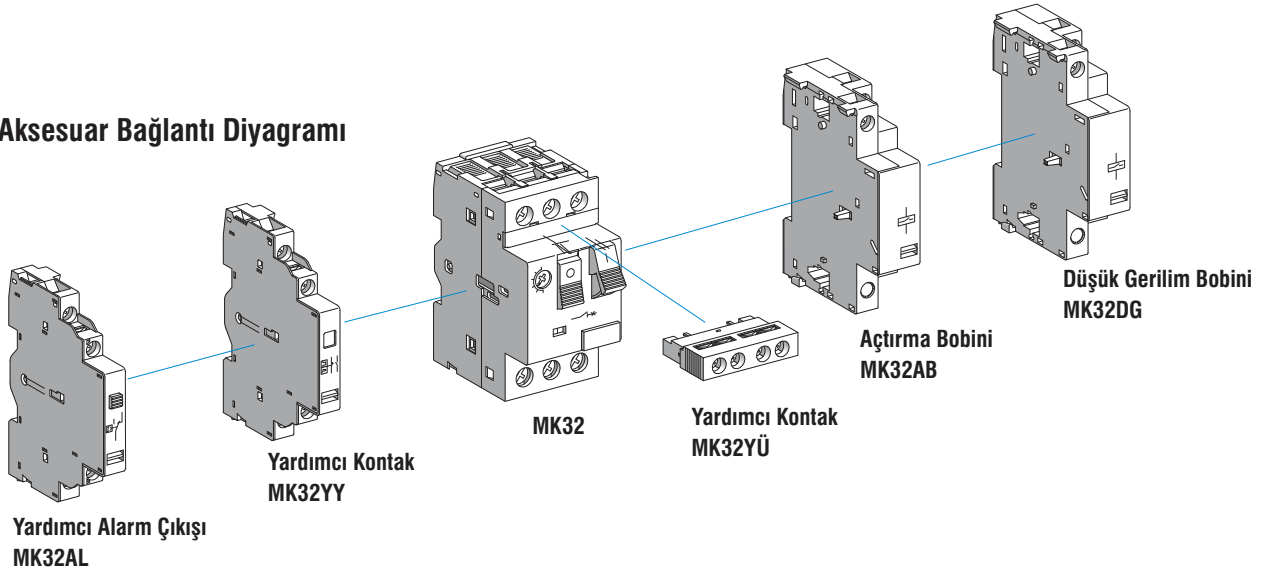
### Bağlantı Şeması



### Seçim Tablosu

Anma Akımı (In)	Motor Koruma Şalteri			
	Monofaze 220V kW	220V kW	380V kW	660V kW
0,1-0,16			0,02	0,06
0,16-0,25			0,06	0,09
0,25-0,40		0,06	0,09-0,12	0,18
0,40-0,63		0,09	0,18	0,25
0,63-1	0,06-0,09	0,19	0,25	0,37-0,55
1-1,6	0,12	0,25	0,37	0,55
1,6-2,5	0,16	0,37	0,55-0,75	1,1
2,5-4	0,25	0,55	1,1-1,6	2,2
4-6,3	0,37	1,1	2,2	3
6,3-10	1,1	3	4	5,5
9-14	2,2	3-4	5-7,5	18,5
13-18	3	5,5	11-12,5	15
17-23	3,5	9	11	15
20-25	5,5	11-12,5	12,5	22
24-32	9	14	16	26

### Aksesuar Bağlantı Diyagramı



## ESEM MOTOR KORUMA ŞALTERLERİ



ÜRÜN KODU	ÜRÜN ADI	TERMİK AYAR ARALIĞI (In)	KISA DEVRE KESME KAPASİTESİ (Icu)	FİYAT (TL)	KUTU / KOLİ ADEDİ
501	ESEM MK 32 - 0,16	0,10...0,16	30 kA	1400,00	1/50
502	ESEM MK 32 - 0,25	0,16...0,25	30 kA	1400,00	1/50
503	ESEM MK 32 - 0,40	0,25...0,40	30 kA	1400,00	1/50
504	ESEM MK 32 - 0,63	0,40...0,63	30 kA	1400,00	1/50
505	ESEM MK 32 - 1,00	0,63...1,00	30 kA	1400,00	1/50
506	ESEM MK 32 - 1,60	1,00...1,60	30 kA	1400,00	1/50
507	ESEM MK 32 - 2,50	1,60...2,50	30 kA	1400,00	1/50
508	ESEM MK 32 - 4,00	2,50...4,00	30 kA	1400,00	1/50
509	ESEM MK 32 - 6,30	4,00...6,30	30 kA	1500,00	1/50
510	ESEM MK 32 - 10,00	6,00...10,00	10 kA	1500,00	1/50
511	ESEM MK 32 - 14,00	9,00...14,00	10 kA	1500,00	1/50
512	ESEM MK 32 - 18,00	13,00...18,00	10 kA	1500,00	1/50
513	ESEM MK 32 - 23,00	17,00...23,00	10 kA	1600,00	1/50
514	ESEM MK 32 - 25,00	20,00...25,00	10 kA	1600,00	1/50
515	ESEM MK 32 - 32,00	24,00...32,00	10 kA	1600,00	1/50



## MK 32 AKSESUARLAR



ÜRÜN KODU	ÜRÜN ADI	FİYAT (TL)	KUTU / KOLİ ADEDİ
9551	MUHAFAZA KUTUSU MK32K	600,00	1/60



ÜRÜN KODU	ÜRÜN ADI	FİYAT (TL)	KUTU / KOLİ ADEDİ
9552	YARDIMCI KONTAK MK32YY-11 YAN 1N/A+1N/K	400,00	1/300
9553	YARDIMCI KONTAK MK32YY-20 YAN 2N/A	400,00	1/300



ÜRÜN KODU	ÜRÜN ADI	FİYAT (TL)	KUTU / KOLİ ADEDİ
9554	YARDIMCI KONTAK MK32YÜ-11 ..ÜST 1N/A+1N/K	250,00	1/900
9555	YARDIMCI KONTAK MK32YÜ-20 ..ÜST 2N/A	250,00	1/900



ÜRÜN KODU	ÜRÜN ADI	FİYAT (TL)	KUTU / KOLİ ADEDİ
9556	AÇTIRMA BOBİNİ MK32AB	1200,00	1/100



ÜRÜN KODU	ÜRÜN ADI	FİYAT (TL)	KUTU / KOLİ ADEDİ
9557	DÜŞÜK GERİLİM BOBİNİ MK32DG	1200,00	1/100



ÜRÜN KODU	ÜRÜN ADI	FİYAT (TL)	KUTU / KOLİ ADEDİ
9558	YARDIMCI ALARM ÇIKIŞI MK32AL	900,00	1/300



## ESEM KONTAKTÖRLER

### Kullanım Amacı ve Özellikleri :

Kontaktörler, elektrik devrelerini açıp kapamaya yarayan ve uzaktan kumanda edilebilen büyük güçteki elektromanyetik anahtarlardır. Elektrik motorları, kompanzasyon, kumanda, ısıtma gibi elektrik tesislerinin kablo ile uzaktan kumanda edilmelerine imkan sağlarlar.

Termik röleler ile kullanıldığında ise cihazları ve tesisleri aşırı yük akımlarına karşı korurlar.

Kontaktörler, genellikle alçak gerilimde kullanılır, kumanda ettiği devreyi nominal akım altında açıp kapayabildiği gibi belirli orandaki aşırı akımları da kesebilir.

Bobin ve nüve ile elektromanyetik olarak açma-kapama imkanı veren bir röledir. Küçük akımlarla büyük akımların kontrolü imkanı verirler.

**AC-3** : Endüktif yükler için (motorlar, floresan armatürler, bobinli yükler) anma akım değeridir.

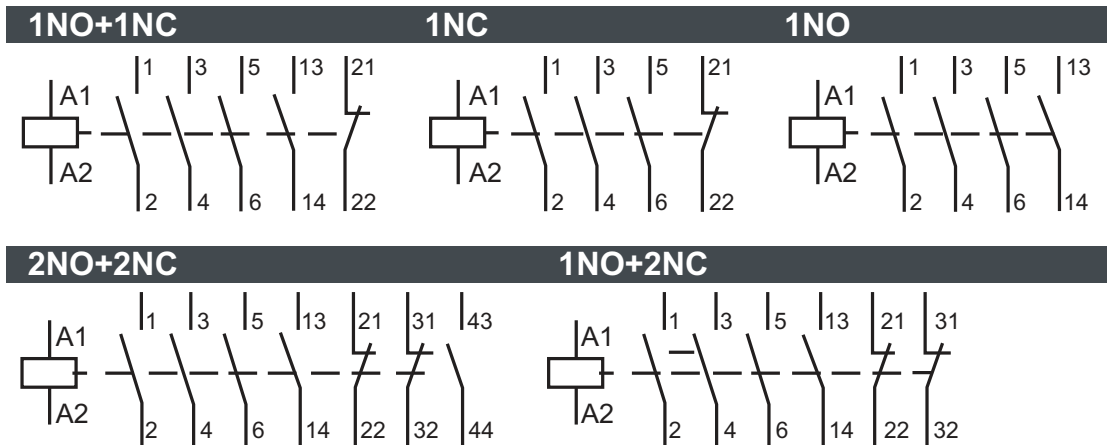
**AC-1** : Omik yükler için (rezistans, akkor lambalar gibi) anma akım değeridir.

**N/A** : Normalde açık yardımcı kontak. (**NO**)

**N/K** : Normalde kapalı yardımcı kontak. (**NC**)

Kategori	Kullanım Yeri
<b>AC-1</b>	Endüktif olmayan veya az endüktif olan yükler ( ısıtıcılar, direnç ocakları vb..)
<b>AC-2</b>	Bilezikli Asenkron motorlara yol verme veya durdurma (vinç tel ve kablo çekme makinaları vb..)
<b>AC-3</b>	Sincap Kafesli motorları çalışırken durdurma, yol verme (pompalar, fanlar, kompresörler, klimalar, konveyörler vb..)
<b>AC-4</b>	Sincap kafesli motorları adımli çalıştırma, yön deęiřtirme, yol verme (baskı ve matbaa makinaları, kesik çalışmalı takım tezgahları)
<b>AC-5a</b>	dejarj lambalarının anahtarlanması (yüksek veya düşük basınçlı sodyum buharlı civa buharlı lambalar)
<b>AC-5b</b>	Akkor flemanlı lambaların anahtarlanması
<b>AC-6a</b>	Tranformatörlerin anahtarlanması
<b>AC-6b</b>	Kondasatör gruplarının anahtarlanması
<b>AC-7a</b>	Isıtma, aydınlatma, az endüktif ev cihazları (mikser, blender vb.)
<b>AC-7b</b>	Motor Kontrol, endüktif ev cihazları (fan, motorlu aletleri vb.)
<b>AC-8a</b>	Manuel resetlemeli termi rölelerle donatılmış hermetik tip kompresör motorların kontrolü
<b>AC-8b</b>	Otomatik resetlemeli termik rölelerle donatılmış hermetik tip kompresör motorların kontrolü
<b>DC-1</b>	Endüktif olmayan veya çok az endüktif olan yükler
<b>DC-3</b>	Şönt motorların durdurulması ters yönde çalıştırılması, adımli çalıştırma; DC motorların dinamik frenlenmesi
<b>DC-5</b>	Seri motorların durdurulması ters yönde çalıştırılması adımli çalıştırma; DC motorların dinamik frenlenmesi

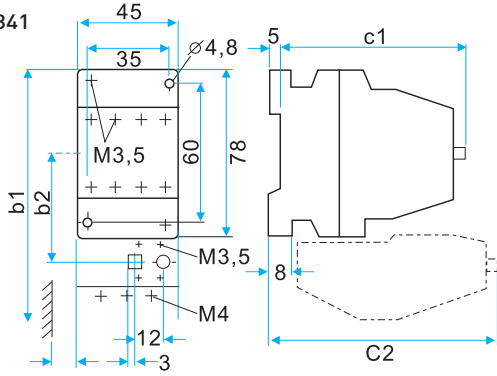
### Baęlantı Şeması:



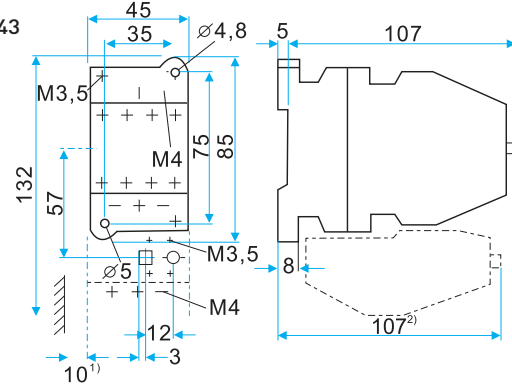
## AC KONTAKTÖRLER İÇİN TEKNİK BİLGİLER

(EK 840, 841, 842, 843, 844, 845)

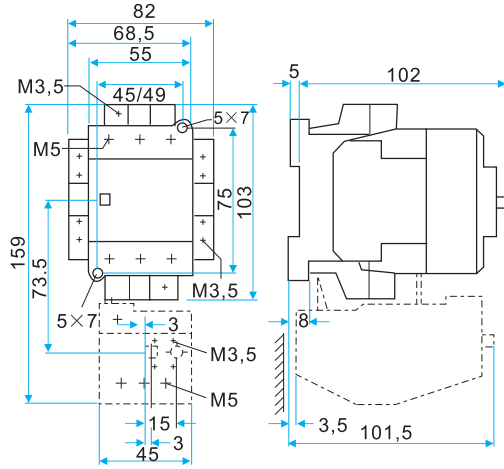
\*EK 840,841  
GÖVDE



\*EK 842,843  
GÖVDE



\*EK 844,845  
GÖVDE



TİP	b1	b2	C1	(c1) <sup>3</sup>	c2
1NO--1NC	125	55	81	(115) <sup>3</sup>	108
1NO+1NC	130	60	97	(130) <sup>3</sup>	100
2NO+2NC					

	EK 840	EK 841	EK 842	EK 843	EK 844	EK 845
Standart	EN 60947-4-1	EN 60947-4-1	EN 60947-4-1	EN 60947-4-1	EN 60947-4-1	EN 60947-4-1
AC-3 Anma Akımı (In)	9A	12A	16A	22A	32A	38A
AC-1 Anma Akımı (Ith)	20A	20A	30A	30A	55A	55A
Beklenen Beyan Kısa Devre Akımı (Iq)	1kA	1kA	3kA	3kA	3kA	3kA
Anma Gücü (P)	4kW	5,5kW	7,5kW	11kW	15kW	18kW
Kutup Sayıları	3	3	3	3	3	3
Çalışma Gerilimi (Ue)	380/415V	380/415V	380/415V	380/415V	380/415V	380/415V
Yalıtım Gerilimi (Ui)	690V	690V	690V	690V	690V	690V
Darbe Dayanma Gerilimi (Uimp)	8kV	8kV	8kV	8kV	8kV	8kV
Çalışma Frekansı	50/60 Hz	50/60 Hz	50/60 Hz	50/60 Hz	50/60 Hz	50/60 Hz
Çalışma Sıcaklığı	-5 ... +40 °C	-5 ... +40 °C	-5 ... +40 °C	-5 ... +40 °C	-5 ... +40 °C	-5 ... +40 °C
Mekanik Açma-Kapama Ömrü	15x10 <sup>6</sup>	15x10 <sup>6</sup>	15x10 <sup>6</sup>	15x10 <sup>6</sup>	10x10 <sup>6</sup>	10x10 <sup>6</sup>
Elektriksel Açma-Kapama Ömrü	1,2x10 <sup>6</sup>	1,2x10 <sup>6</sup>	1,2x10 <sup>6</sup>	1,2x10 <sup>6</sup>	1,2x10 <sup>6</sup>	1,2x10 <sup>6</sup>
Kullanım Ömrü	10 Yıl	10 Yıl	10 Yıl	10 Yıl	10 Yıl	10 Yıl
Koruma Sınıfı	IP20	IP20	IP20	IP20	IP20	IP20
Montaj Şekli	35mm DIN Ray ve Düz Metal Yüzey	35mm DIN Ray ve Düz Metal Yüzey	35mm DIN Ray ve Düz Metal Yüzey	35mm DIN Ray ve Düz Metal Yüzey	35mm DIN Ray ve Düz Metal Yüzey	35mm DIN Ray ve Düz Metal Yüzey
Ağırlık	0,4Kg	0,4Kg	0,45Kg	0,45Kg	0,75Kg	0,75Kg

## ESEM AC KONTAKTÖR



ÜRÜN KODU	ÜRÜN ADI	ANMA GÜCÜ 3X380/415 V 50Hz (P)	END. YÜK AC-3 MOTOR ANMA AKIMI (I <sub>n</sub> )	BOBİN GERİLİMİ*	YARDIMCI KONTAK	AKTİF YÜK AC-1 TERMİK AKIM (I <sub>th</sub> )	FİYAT (TL)	KUTU / KOLİ ADEĐİ
805	ESEM EK 840-22-09	4 kW	9 A	220/240 V	2N/A + 2N/K	20 A	680,00	1/50
810	ESEM EK 841-22-12	5,5 kW	12 A	220/240 V	2N/A + 2N/K	20 A	720,00	1/50



ÜRÜN KODU	ÜRÜN ADI	ANMA GÜCÜ 3X380/415 V 50Hz (P)	END. YÜK AC-3 MOTOR ANMA AKIMI (I <sub>n</sub> )	BOBİN GERİLİMİ*	YARDIMCI KONTAK	AKTİF YÜK AC-1 TERMİK AKIM (I <sub>th</sub> )	FİYAT (TL)	KUTU / KOLİ ADEĐİ
815	ESEM EK 842-22-16	7,5 kW	16 A	220/240 V	2N/A + 2N/K	30 A	830,00	1/50
821	ESEM EK 843-22-22	11 kW	22 A	220/240 V	2N/A + 2N/K	30 A	940,00	1/50



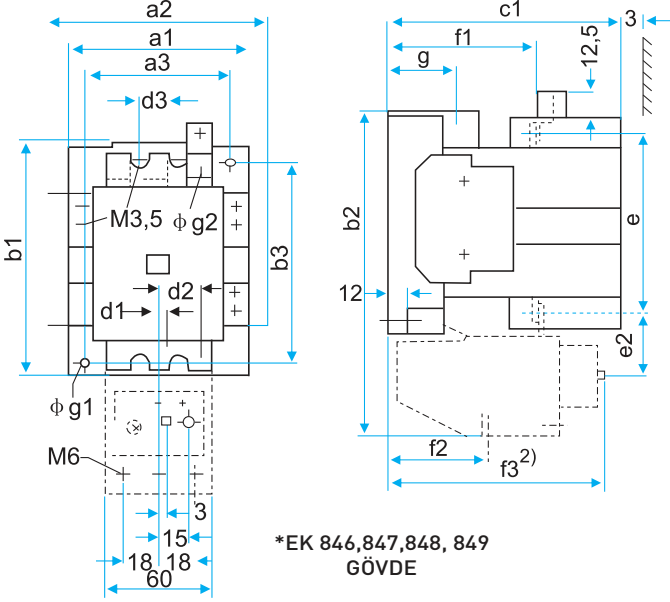
ÜRÜN KODU	ÜRÜN ADI	ANMA GÜCÜ 3X380/415 V 50Hz (P)	END. YÜK AC-3 MOTOR ANMA AKIMI (I <sub>n</sub> )	BOBİN GERİLİMİ*	YARDIMCI KONTAK	AKTİF YÜK AC-1 TERMİK AKIM (I <sub>th</sub> )	FİYAT (TL)	KUTU / KOLİ ADEĐİ
822	ESEM EK 844-22-32	15 kW	32 A	220/240 V	2N/A + 2N/K	55 A	2300,00	1/20
823	ESEM EK 845-22-38	18 kW	38 A	220/240 V	2N/A + 2N/K	55 A	2440,00	1/20

\* 24 V ve 110 V Bobin Gerilimi talebi sipariş anında belirtilmelidir.

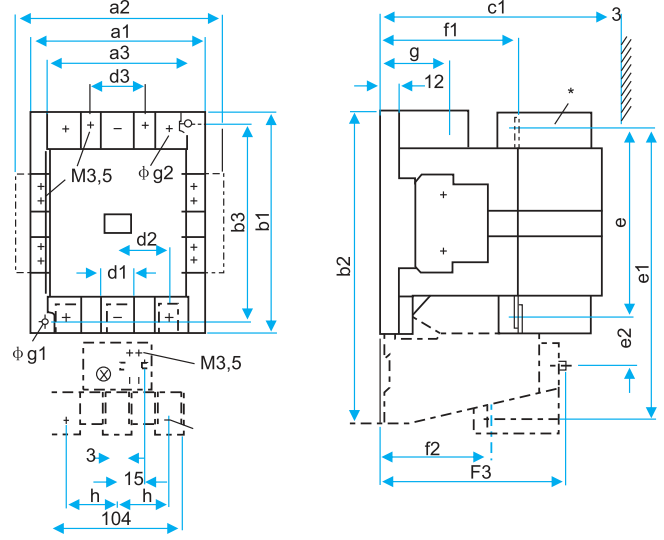
## AC KONTAKTÖRLER İÇİN TEKNİK BİLGİLER

(EK 846, 847, 848, 849, 850, 851)

\*EK 850,851  
GÖVDE



\*EK 846,847,848, 849  
GÖVDE



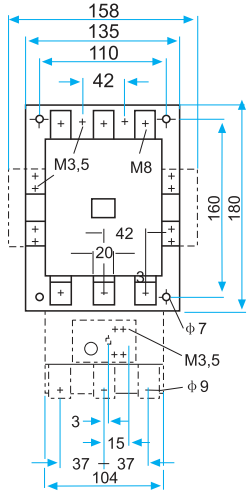
TİP	a1	a2	a3	a1	b2	b3	c1	(c1)1	d1	d2	d3	e	e2	f1	f2	f3	g	ϕ g1	ϕ g2
EK 846,847	90	113	70	117	175	100	123	123	8	26.5	25	94	34	80	63	122	28	4.8	6.1(m6)
EK 848	100	123	80	133	194	110	140	140	8	26.5	25	107	36	89	63	122	39	5.5	6.1(m6)
EK 849	100	123	80	133	194	100	140	140	10.5	26.5	25	116	31.5	89	63	122	39	5.5	6.1(m6)

TİP	a1	a2	a3	b1	b2	b3	c1	(c1)1	d1	d2	d3	e	e1	e2	f1	f2	f3	g	ϕ g1	ϕ g2
EK 850	120	143	100	150	232	130	150	150	15	37	37	130	213	40	93	80	146	45	6.3	6.1(m6)
EK 851	120	143	100	150	232	130	150	150	20	42	37	139	21.5	40.5	93	80	146	45	6.3	9(m8)

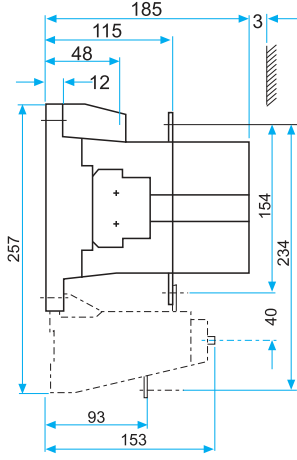
	EK 846	EK 847	EK 848	EK 849	EK 850	EK 851
Standart	EN 60947-4-1	EN 60947-4-1	EN 60947-4-1	EN 60947-4-1	EN 60947-4-1	EN 60947-4-1
AC-3 Anma Akımı (In)	45A	63A	75A	85A	110A	140A
AC-1 Anma Akımı (Ith)	80A	90A	100A	100A	160A	160A
Beklenen Beyan Kısa Devre Akımı (Iq)	3kA	3kA	5kA	5kA	10kA	10kA
Anma Gücü (P)	22kW	30kW	37kW	45kW	55kW	75kW
Kutup Sayıları	3	3	3	3	3	3
Çalışma Gerilimi (Ue)	380/415V	380/415V	380/415V	380/415V	380/415V	380/415V
Yalıtım Gerilimi (Ui)	1000V	1000V	1000V	1000V	1000V	1000V
Darbe Dayanma Gerilimi (Uimp)	8kV	8kV	8kV	8kV	8kV	8kV
Çalışma Frekansı	50/60 Hz	50/60 Hz	50/60 Hz	50/60 Hz	50/60 Hz	50/60 Hz
Çalışma Sıcaklığı	-5 ... +40 °C	-5 ... +40 °C	-5 ... +40 °C	-5 ... +40 °C	-5 ... +40 °C	-5 ... +40 °C
Mekanik Açma-Kapama Ömrü	10x10 <sup>6</sup>	10x10 <sup>6</sup>	10x10 <sup>6</sup>	10x10 <sup>6</sup>	10x10 <sup>6</sup>	10x10 <sup>6</sup>
Elektriksel Açma-Kapama Ömrü	1,2x10 <sup>6</sup>	1,2x10 <sup>6</sup>	1,2x10 <sup>6</sup>	1,2x10 <sup>6</sup>	1,2x10 <sup>6</sup>	1,2x10 <sup>6</sup>
Kullanım Ömrü	10 Yıl	10 Yıl	10 Yıl	10 Yıl	10 Yıl	10 Yıl
Koruma Sınıfı	IP20	IP20	IP20	IP20	IP20	IP20
Montaj Şekli	Düz Metal Yüzey	Düz Metal Yüzey	Düz Metal Yüzey	Düz Metal Yüzey	Düz Metal Yüzey	Düz Metal Yüzey
Ağırlık	1,3Kg	1,3Kg	2,1Kg	2,1Kg	3Kg	3,7Kg

## AC KONTAKTÖRLER İÇİN TEKNİK BİLGİLER

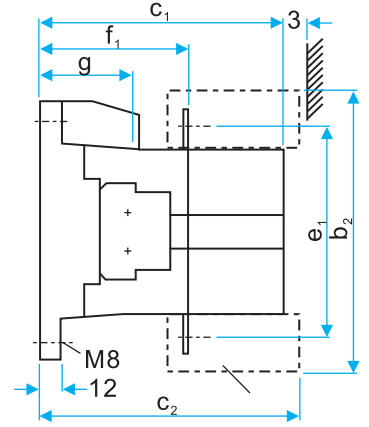
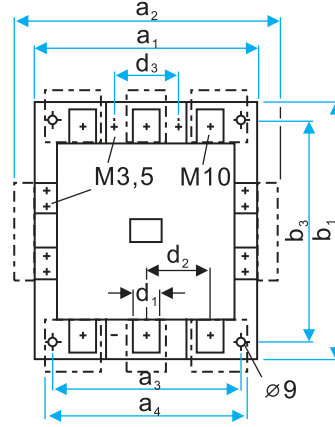
(EK 852, 853, 854, 855, 856)



\*EK 852,853  
GÖVDE



\*EK 854, 855, 856  
GÖVDE



TİP	a <sub>1</sub>	a <sub>2</sub>	a <sub>3</sub>	b <sub>1</sub>	b <sub>3</sub>	c <sub>1</sub>
EK 852, 853	135	158	110	180	160	185
EK 854, 855	145	168	120	200	180	198
EK 856	160	130	130	200	180	222

TİP	(c <sub>1</sub> )	e <sub>1</sub>	f <sub>1</sub>	g	d <sub>1</sub>	d <sub>2</sub>	øg <sub>1</sub>
EK 852, 853	185	159	115	48	25	48	7
EK 854, 855	198	168	132	58	25	48	9
EK 856	222	178	150	65	25	48	9

	EK 852	EK 853	EK 854	EK 855	EK 856
Standart	EN 60947-4-1	EN 60947-4-1	EN 60947-4-1	EN 60947-4-1	EN 60947-4-1
AC-3 Anma Akımı ( I <sub>n</sub> )	170A	205A	250A	300A	400A
AC-1 Anma Akımı ( I <sub>th</sub> )	210A	220A	300A	300A	400A
Beklenen Beyan Kısa Devre Akımı (I <sub>q</sub> )	10kA	10kA	10kA	10kA	10kA
Anma Gücü (P)	90kW	110kW	132kW	160kW	200kW
Kutup Sayıları	3	3	3	3	3
Çalışma Gerilimi (U <sub>e</sub> )	380/415V	380/415V	380/415V	380/415V	380/415V
Yalıtım Gerilimi (U <sub>i</sub> )	1000V	1000V	1000V	1000V	1000V
Darbe Dayanma Gerilimi (U <sub>imp</sub> )	8kV	8kV	8kV	8kV	8kV
Çalışma Frekansı	50/60 Hz	50/60 Hz	50/60 Hz	50/60 Hz	50/60 Hz
Çalışma Sıcaklığı	-5 ... +40 °C	-5 ... +40 °C	-5 ... +40 °C	-5 ... +40 °C	-5 ... +40 °C
Mekanik Açma-Kapama Ömrü	10x10 <sup>6</sup>	10x10 <sup>6</sup>	10x10 <sup>6</sup>	10x10 <sup>6</sup>	10x10 <sup>6</sup>
Elektriksel Açma-Kapama Ömrü	1,2x10 <sup>6</sup>	1,2x10 <sup>6</sup>	1,2x10 <sup>6</sup>	1,2x10 <sup>6</sup>	1,2x10 <sup>6</sup>
Kullanım Ömrü	10 Yıl	10 Yıl	10 Yıl	10 Yıl	10 Yıl
Koruma Sınıfı	IP20	IP20	IP20	IP20	IP20
Montaj Şekli	Düz Metal Yüzey	Düz Metal Yüzey	Düz Metal Yüzey	Düz Metal Yüzey	Düz Metal Yüzey
Ağırlık	4,75Kg	4,75Kg	6,5Kg	6,5Kg	9,4Kg

## ESEM AC KONTAKTÖR



ÜRÜN KODU	ÜRÜN ADI	ANMA GÜCÜ 3X380/415 V 50Hz (P)	END. YÜK AC-3 MOTOR ANMA AKIMI (In)	BOBİN GERİLİMİ*	YARDIMCI KONTAK	AKTİF YÜK AC-1 TERMİK AKIM (Ith)	FİYAT (TL)	KUTU / KOLİ ADEĐİ
824	ESEM EK 846-22-45	22 kW	45 A	220/240 V	2N/A + 2N/K	80 A	2650,00	1/12
825	ESEM EK 847-22-63	30 kW	63 A	220/240 V	2N/A + 2N/K	90 A	2840,00	1/12



ÜRÜN KODU	ÜRÜN ADI	ANMA GÜCÜ 3X380/415 V 50Hz (P)	END. YÜK AC-3 MOTOR ANMA AKIMI (In)	BOBİN GERİLİMİ*	YARDIMCI KONTAK	AKTİF YÜK AC-1 TERMİK AKIM (Ith)	FİYAT (TL)	KUTU / KOLİ ADEĐİ
826	ESEM EK 848-22-75	37 kW	75 A	220/240 V	2N/A + 2N/K	100 A	4500,00	1/8
827	ESEM EK 849-22-85	45 kW	85 A	220/240 V	2N/A + 2N/K	100 A	4750,00	1/8
828	ESEM EK 850-22-110	55 kW	110 A	220/240 V	2N/A + 2N/K	160 A	6900,00	1/6
829	ESEM EK 851-22-140	75 kW	140 A	220/240 V	2N/A + 2N/K	160 A	7950,00	1/6



ÜRÜN KODU	ÜRÜN ADI	ANMA GÜCÜ 3X380/415 V 50Hz (P)	END. YÜK AC-3 MOTOR ANMA AKIMI (In)	BOBİN GERİLİMİ*	YARDIMCI KONTAK	AKTİF YÜK AC-1 TERMİK AKIM (Ith)	FİYAT (TL)	KUTU / KOLİ ADEĐİ
830	ESEM EK 852-22-170	90 kW	170 A	220/240 V	2N/A + 2N/K	210 A	12300,00	1/4
831	ESEM EK 853-22-205	110 kW	205 A	220/240 V	2N/A + 2N/K	220 A	13000,00	1/4



ÜRÜN KODU	ÜRÜN ADI	ANMA GÜCÜ 3X380/415 V 50Hz (P)	END. YÜK AC-3 MOTOR ANMA AKIMI (In)	BOBİN GERİLİMİ*	YARDIMCI KONTAK	AKTİF YÜK AC-1 TERMİK AKIM (Ith)	FİYAT (TL)	KUTU / KOLİ ADEĐİ
832	ESEM EK 854-22-250	132 kW	250 A	220/240 V	2N/A + 2N/K	300 A	18000,00	1/2
833	ESEM EK 855-22-300	160 kW	300 A	220/240 V	2N/A + 2N/K	300 A	19600,00	1/2
834	ESEM EK 856-22-400	200 kW	400 A	220/240 V	2N/A + 2N/K	400 A	27300,00	1/2

\* 24 V ve 110 V Bobin Gerilimi talebi sipariş anında belirtilmelidir.

## ESEM AC KONTAKTÖR - AKSESUARLAR

### YEDEK BOBİN



EKYB-Y 843



EKYB-Y 845



EKYB-Y 847



EKYB-Y 849



EKYB-Y 851



EKYB-Y 853



EKYB-Y 855



EKYB-Y 856

ÜRÜN KODU	ÜRÜN ADI	BİRLİKTE KULLANILACAK KONTAKTÖR	GERİLİM	FİYAT (TL)	KUTU / KOLİ ADEDİ
9817	ESEM EKYB-Y 843	ESEM EK 840/841/842/843	220 V	350,00	1/300
9818	ESEM EKYB-Y 845	ESEM EK 844/845	220 V	480,00	1/200
9819	ESEM EKYB-Y 847	ESEM EK 846/847	220 V	570,00	1/150
9820	ESEM EKYB-Y 849	ESEM EK 848/849	220 V	770,00	1/100
9821	ESEM EKYB-Y 851	ESEM EK 850/851	220 V	965,00	1/100
9822	ESEM EKYB-Y 853	ESEM EK 852/853	220 V	1630,00	1/70
9823	ESEM EKYB-Y 855	ESEM EK 854/855	220 V	1860,00	1/70
9824	ESEM EKYB-Y 856	ESEM EK 856	220 V	2740,00	1/70
9801	ESEM EKYB-Y 843/110	ESEM EK 840/841/842/843	110 V	370,00	1/300
9802	ESEM EKYB-Y 845/110	ESEM EK 844/845	110 V	500,00	1/200
9803	ESEM EKYB-Y 847/110	ESEM EK 846/847	110 V	590,00	1/150
9804	ESEM EKYB-Y 849/110	ESEM EK 848/849	110 V	790,00	1/100
9805	ESEM EKYB-Y 851/110	ESEM EK 850/851	110 V	990,00	1/100
9806	ESEM EKYB-Y 853/110	ESEM EK 852/853	110 V	1680,00	1/70
9807	ESEM EKYB-Y 855/110	ESEM EK 854/855	110 V	1900,00	1/70
9808	ESEM EKYB-Y 856/110	ESEM EK 856	110 V	2830,00	1/70
9809	ESEM EKYB-Y 843/24	ESEM EK 840/841/842/843	24 V	385,00	1/300
9810	ESEM EKYB-Y 845/24	ESEM EK 844/845	24 V	520,00	1/200
9811	ESEM EKYB-Y 847/24	ESEM EK 846/847	24 V	595,00	1/150
9812	ESEM EKYB-Y 849/24	ESEM EK 848/849	24 V	815,00	1/100
9813	ESEM EKYB-Y 851/24	ESEM EK 850/851	24 V	1050,00	1/100
9814	ESEM EKYB-Y 853/24	ESEM EK 852/853	24 V	1700,00	1/70
9815	ESEM EKYB-Y 855/24	ESEM EK 854/855	24 V	1970,00	1/70
9816	ESEM EKYB-Y 856/24	ESEM EK 856	24 V	2870,00	1/70
9825	ESEM EKYB-Y 843/42	ESEM EK 840/841/842/843	42 V	385,00	1/300
9826	ESEM EKYB-Y 845/42	ESEM EK 844/845	42 V	520,00	1/200
9827	ESEM EKYB-Y 847/42	ESEM EK 846/847	42 V	595,00	1/150
9828	ESEM EKYB-Y 849/42	ESEM EK 848/849	42 V	815,00	1/100
9829	ESEM EKYB-Y 851/42	ESEM EK 850/851	42 V	1050,00	1/100
9830	ESEM EKYB-Y 853/42	ESEM EK 852/853	42 V	1700,00	1/70
9831	ESEM EKYB-Y 855/42	ESEM EK 854/855	42 V	1970,00	1/70
9832	ESEM EKYB-Y 856/42	ESEM EK 856	42 V	2870,00	1/70
9833	ESEM EKYB-Y 843/48	ESEM EK 840/841/842/843	48 V	385,00	1/300
9834	ESEM EKYB-Y 845/48	ESEM EK 844/845	48 V	520,00	1/200
9835	ESEM EKYB-Y 847/48	ESEM EK 846/847	48 V	595,00	1/150
9836	ESEM EKYB-Y 849/48	ESEM EK 848/849	48 V	815,00	1/100
9837	ESEM EKYB-Y 851/48	ESEM EK 850/851	48 V	1050,00	1/100
9838	ESEM EKYB-Y 853/48	ESEM EK 852/853	48 V	1700,00	1/70
9839	ESEM EKYB-Y 855/48	ESEM EK 854/855	48 V	1970,00	1/70
9840	ESEM EKYB-Y 856/48	ESEM EK 856	48 V	2870,00	1/70
9841	ESEM EKYB-Y 843/380	ESEM EK 840/841/842/843	380 V	385,00	1/300
9842	ESEM EKYB-Y 845/380	ESEM EK 844/845	380 V	520,00	1/200
9843	ESEM EKYB-Y 847/380	ESEM EK 846/847	380 V	595,00	1/150
9844	ESEM EKYB-Y 849/380	ESEM EK 848/849	380 V	815,00	1/100
9845	ESEM EKYB-Y 851/380	ESEM EK 850/851	380 V	1050,00	1/100
9846	ESEM EKYB-Y 853/380	ESEM EK 852/853	380 V	1700,00	1/70
9847	ESEM EKYB-Y 855/380	ESEM EK 854/855	380 V	1970,00	1/70
9848	ESEM EKYB-Y 856/380	ESEM EK 856	380 V	2870,00	1/70

## ESEM AC KONTAKTÖR - AKSESUARLAR

### ANA KONTAK GRUBU



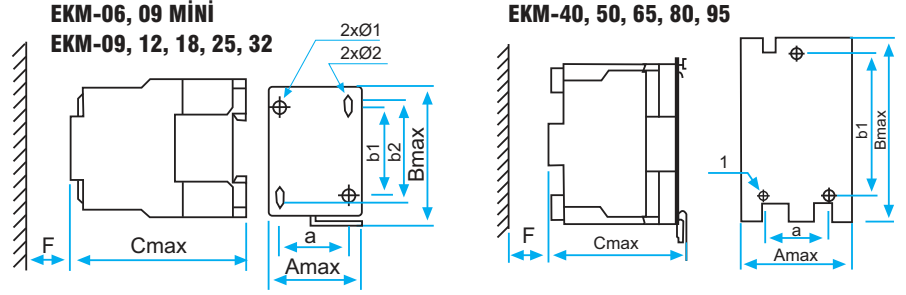
ÜRÜN KODU	ÜRÜN ADI	BİRLİKTE KULLANILACAK KONTAKTÖR	FİYAT (TL)	KUTU / KOLİ ADEDİ
	9851 ESEM EKAK-Y 841	ESEM EK 840/841	420,00	1/500
	9852 ESEM EKAK-Y 843	ESEM EK 842/843	485,00	1/500
	9853 ESEM EKAK-Y 845	ESEM EK 844/845	590,00	1/500
	9854 ESEM EKAK-Y 847	ESEM EK 846/847	1360,00	1/500
	9855 ESEM EKAK-Y 849	ESEM EK 848/849	2135,00	1/500
	9856 ESEM EKAK-Y 851	ESEM EK 850/851	2900,00	1/500
	9857 ESEM EKAK-Y 853	ESEM EK 852/853	4560,00	1/500
	9858 ESEM EKAK-Y 855	ESEM EK 854/855	7560,00	1/500
	9859 ESEM EKAK-Y 856	ESEM EK 856	11050,00	1/500



## EKM SERİSİ KONTAKTÖRLER İÇİN TEKNİK BİLGİLER

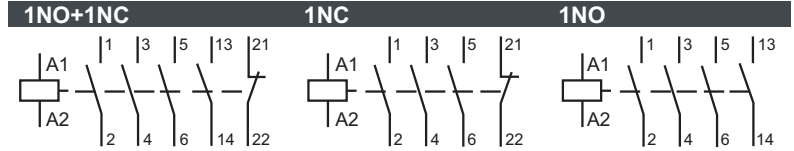
### (EKM-06,09) MİNİ

	EKM-06	EKM-09
Standart	EN 60947-4-1	EN 60947-4-1
AC-3 Anma Akımı (In)	6A	9A
AC-1 Anma Akımı (Ith)	12A	12A
Anma Gücü (P)3x380/415 V	2,2 kW	4 kW
Kutup Sayıları	3	3
Çalışma Gerilimi (Ue)	380/415V	380/415V
Yalıtım Gerilimi (Ui)	690V	1000V
Darbe Dayanma Gerilimi (Uimp)	8kV	8kV
Çalışma Frekansı	50/60 Hz	50/60 Hz
Çalışma Sıcaklığı	-5 ... +40 °C	-5 ... +40 °C
Mekanik Açma-Kapama Ömrü	15x10 <sup>6</sup>	15x10 <sup>6</sup>
Elektriksel Açma-Kapama Ömrü	1,2x10 <sup>6</sup>	1,2x10 <sup>6</sup>
Kullanım Ömrü	10 Yıl	10 Yıl
Koruma Sınıfı	IP20	IP20
Montaj Şekli	35mm DIN Ray	35mm DIN Ray
Ağırlık	0,17Kg	0,17Kg



Tip	Amax	Bmax	Cmax*	a	b1	b2	Ø1	Ø2	F
06 MİNİ	45	48	56	30,5	40	—	3.50	3.50	10
09 MİNİ	45	58	58	30,5	50	—	4	4	
9-12	47	76	82	35	50	60	4.50	4.50	12
18			87						
25	57	86	95	40	50	—	4.50	—	
32			100						
40-65	77	129	116	40	100	—	4.50	—	
80-95	87		127						

### Bağlantı Şeması:



### (EKM-09, 12, 18, 25, 32, 40, 50, 65, 80, 95)

	EKM-09	EKM-12	EKM-18	EKM-25	EKM-32	EKM-40	EKM-50	EKM-65	EKM-80	EKM-95
Standart	EN 60947-4-1	EN 60947-4-1	EN 60947-4-1	EN 60947-4-1	EN 60947-4-1	EN 60947-4-1	EN 60947-4-1	EN 60947-4-1	EN 60947-4-1	EN 60947-4-1
AC-3 Anma Akımı (In)	9A	12A	18A	25A	32A	40A	50A	65A	80A	95A
AC-1 Anma Akımı (Ith)	20A	20A	32A	40A	50A	60A	80A	80A	125A	125A
Anma Gücü (P) 3x380/415 V	4kW	5,5kW	7,5kW	11kW	15kW	18,5kW	22kW	30kW	37kW	45kW
Kutup Sayıları	3	3	3	3	3	3	3	3	3	3
Çalışma Gerilimi (Ue)	380/415V	380/415V	380/415V	380/415V	380/415V	380/415V	380/415V	380/415V	380/415V	380/415V
Yalıtım Gerilimi (Ui)	1000V	1000V	1000V	1000V	1000V	1000V	1000V	1000V	1000V	1000V
Darbe Dayanma Gerilimi (Uimp)	8kV	8kV	8kV	8kV	8kV	8kV	8kV	8kV	8kV	8kV
Çalışma Frekansı	50/60 Hz	50/60 Hz	50/60 Hz	50/60 Hz	50/60 Hz	50/60 Hz	50/60 Hz	50/60 Hz	50/60 Hz	50/60 Hz
Çalışma Sıcaklığı	-5 ... +40 °C	-5 ... +40 °C	-5 ... +40 °C	-5 ... +40 °C	-5 ... +40 °C	-5 ... +40 °C	-5 ... +40 °C	-5 ... +40 °C	-5 ... +40 °C	-5 ... +40 °C
Mekanik Açma-Kapama Ömrü	15x10 <sup>6</sup>	15x10 <sup>6</sup>	15x10 <sup>6</sup>	15x10 <sup>6</sup>	15x10 <sup>6</sup>	15x10 <sup>6</sup>	15x10 <sup>6</sup>	15x10 <sup>6</sup>	15x10 <sup>6</sup>	15x10 <sup>6</sup>
Elektriksel Açma-Kapama Ömrü	1,2x10 <sup>6</sup>	1,2x10 <sup>6</sup>	1,2x10 <sup>6</sup>	1,2x10 <sup>6</sup>	1,2x10 <sup>6</sup>	1,2x10 <sup>6</sup>	1,2x10 <sup>6</sup>	1,2x10 <sup>6</sup>	1,2x10 <sup>6</sup>	1,2x10 <sup>6</sup>
Kullanım Ömrü	10 Yıl	10 Yıl	10 Yıl	10 Yıl	10 Yıl	10 Yıl	10 Yıl	10 Yıl	10 Yıl	10 Yıl
Koruma Sınıfı	IP20	IP20	IP20	IP20	IP20	IP20	IP20	IP20	IP20	IP20
Montaj Şekli	35mm DIN Ray	35mm DIN Ray	35mm DIN Ray	35mm DIN Ray	35mm DIN Ray	35mm DIN Ray ve Düz Metal Yüzey	35mm DIN Ray ve Düz Metal Yüzey	35mm DIN Ray ve Düz Metal Yüzey	35mm DIN Ray ve Düz Metal Yüzey	35mm DIN Ray ve Düz Metal Yüzey
Ağırlık	0,35Kg	0,35Kg	0,35Kg	0,50Kg	0,55Kg	1,2Kg	1,2Kg	1,2Kg	1,4Kg	1,4Kg

## ESEM EKM SERİSİ KONTAKTÖR

### MİNİ KONTAKTÖRLER



ÜRÜN KODU	ÜRÜN ADI	ANMA GÜCÜ 3X380/415 V 50Hz (P)	END. YÜK AC-3 MOTOR ANMA AKIMI (In)	BOBİN GERİLİMİ*	YARDIMCI KONTAK	AKTİF YÜK AC-1 TERMİK AKIM (Ith)	FİYAT (TL)	KUTU / KOLİ ADEĐİ
1801	ESEM EKM-06-10 MİNİ	2,2 kW	6 A	220 V	1N/A	12 A	580,00	1/100



1803	ESEM EKM-09-10 MİNİ	4 kW	9 A	220 V	1N/A	12 A	635,00	1/100
1804	ESEM EKM-12-10 MİNİ	5,5 kW	12 A	220 V	1N/A	12 A	660,00	1/100

### KONTAKTÖRLER



ÜRÜN KODU	ÜRÜN ADI	ANMA GÜCÜ 3X380/415 V 50Hz (P)	END. YÜK AC-3 MOTOR ANMA AKIMI (In)	BOBİN GERİLİMİ*	YARDIMCI KONTAK	AKTİF YÜK AC-1 TERMİK AKIM (Ith)	FİYAT (TL)	KUTU / KOLİ ADEĐİ
1805	ESEM EKM-09-10	4 kW	9 A	220 V	1N/A	20 A	525,00	1/50
2805	ESEM EKM-09-11	4 kW	9 A	220 V	1N/A+1N/K	20 A	625,00	1/50
1807	ESEM EKM-12-10	5,5 kW	12 A	220 V	1N/A	20 A	575,00	1/50
2807	ESEM EKM-12-11	5,5 kW	12 A	220 V	1N/A+1N/K	20 A	685,00	1/50



1809	ESEM EKM-18-10	7,5 kW	18 A	220 V	1N/A	32 A	630,00	1/50
2809	ESEM EKM-18-11	7,5 kW	18 A	220 V	1N/A+1N/K	32 A	810,00	1/50

1811	ESEM EKM-25-10	11 kW	25 A	220 V	1N/A	40 A	900,00	1/40
2811	ESEM EKM-25-11	11 kW	25 A	220 V	1N/A+1N/K	40 A	1045,00	1/40



ÜRÜN KODU	ÜRÜN ADI	ANMA GÜCÜ 3X380/415 V 50Hz (P)	END. YÜK AC-3 MOTOR ANMA AKIMI (In)	BOBİN GERİLİMİ*	YARDIMCI KONTAK	AKTİF YÜK AC-1 TERMİK AKIM (Ith)	FİYAT (TL)	KUTU / KOLİ ADEĐİ
1813	ESEM EKM-32-10	15 kW	32 A	220 V	1N/A	50 A	1240,00	1/40
2813	ESEM EKM-32-11	15 kW	32 A	220 V	1N/A+1N/K	50 A	1420,00	1/40



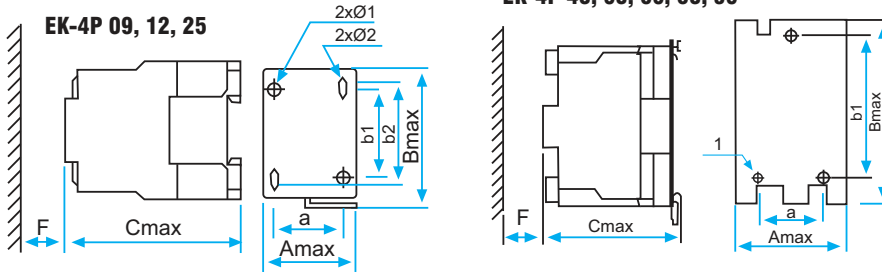
ÜRÜN KODU	ÜRÜN ADI	ANMA GÜCÜ 3X380/415 V 50Hz (P)	END. YÜK AC-3 MOTOR ANMA AKIMI (In)	BOBİN GERİLİMİ*	YARDIMCI KONTAK	AKTİF YÜK AC-1 TERMİK AKIM (Ith)	FİYAT (TL)	KUTU / KOLİ ADEĐİ
1815	ESEM EKM-40-11	18,5 kW	40 A	220 V	1N/A+1N/K	60 A	1900,00	1/20
1816	ESEM EKM-50-11	22 kW	50 A	220 V	1N/A+1N/K	80 A	2100,00	1/20
1817	ESEM EKM-65-11	30 kW	65 A	220 V	1N/A+1N/K	80 A	2400,00	1/20



ÜRÜN KODU	ÜRÜN ADI	ANMA GÜCÜ 3X380/415 V 50Hz (P)	END. YÜK AC-3 MOTOR ANMA AKIMI (In)	BOBİN GERİLİMİ*	YARDIMCI KONTAK	AKTİF YÜK AC-1 TERMİK AKIM (Ith)	FİYAT (TL)	KUTU / KOLİ ADEĐİ
1818	ESEM EKM-80-11	37 kW	80 A	220 V	1N/A+1N/K	125 A	3500,00	1/20
1819	ESEM EKM-95-11	45 kW	95 A	220 V	1N/A+1N/K	125 A	3600,00	1/20

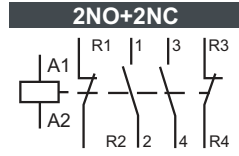
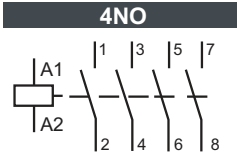
\* 24 V ve 110 V Bobin Gerilimi talebi sipariş anında belirtilmelidir.

## 4 KUTUPLU KONTAKTÖRLER İÇİN TEKNİK BİLGİLER



Tip	Amax	Bmax	Cmax*	a	b1	b2	Ø1	Ø2	F
9-12	47	76	82	35	50	60	4.50	4.50	10 12
25	57	86	95	40	50	—	4.50	—	
40-65	87	129	127	40	100	—	4.50	—	
80-95	95	129	134	40	105	—	4.50	—	

### Bağlantı Şeması:



### (EK-4P 09, 12, 25, 40, 50, 65, 80, 95)

	EK-4P 09	EK-4P 12	EK-4P 25	EK-4P 40	EK-4P 50	EK-4P 65	EK-4P 80	EK-4P 95
Standart	EN 60947-4-1	EN 60947-4-1	EN 60947-4-1	EN 60947-4-1	EN 60947-4-1	EN 60947-4-1	EN 60947-4-1	EN 60947-4-1
AC-3 Anma Akımı (In)	9A	12A	25A	40A	50A	65A	80A	95A
AC-1 Anma Akımı (Ith)	20A	20A	40A	60A	80A	80A	125A	125A
Anma Gücü (P) 3x380/415 V	4kW	5,5kW	11kW	18,5kW	22kW	30kW	37kW	45kW
Kutup Sayıları	4	4	4	4	4	4	4	4
Çalışma Gerilimi (Ue)	380/415V	380/415V	380/415V	380/415V	380/415V	380/415V	380/415V	380/415V
Yalıtım Gerilimi (Ui)	1000V	1000V	1000V	1000V	1000V	1000V	1000V	1000V
Darbe Dayanma Gerilimi (Uimp)	8kV	8kV	8kV	8kV	8kV	8kV	8kV	8kV
Çalışma Frekansı	50/60 Hz	50/60 Hz	50/60 Hz	50/60 Hz	50/60 Hz	50/60 Hz	50/60 Hz	50/60 Hz
Çalışma Sıcaklığı	-5 ... +40 °C	-5 ... +40 °C	-5 ... +40 °C	-5 ... +40 °C	-5 ... +40 °C	-5 ... +40 °C	-5 ... +40 °C	-5 ... +40 °C
Mekanik Açma-Kapama Ömrü	15x10 <sup>6</sup>	15x10 <sup>6</sup>	15x10 <sup>6</sup>	15x10 <sup>6</sup>	15x10 <sup>6</sup>	15x10 <sup>6</sup>	15x10 <sup>6</sup>	15x10 <sup>6</sup>
Elektriksel Açma-Kapama Ömrü	1,2x10 <sup>6</sup>	1,2x10 <sup>6</sup>	1,2x10 <sup>6</sup>	1,2x10 <sup>6</sup>	1,2x10 <sup>6</sup>	1,2x10 <sup>6</sup>	1,2x10 <sup>6</sup>	1,2x10 <sup>6</sup>
Kullanım Ömrü	10 Yıl	10 Yıl	10 Yıl	10 Yıl	10 Yıl	10 Yıl	10 Yıl	10 Yıl
Koruma Sınıfı	IP20	IP20	IP20	IP20	IP20	IP20	IP20	IP20
Montaj Şekli	35mm DIN Ray	35mm DIN Ray	35mm DIN Ray	35mm DIN Ray ve Düz Metal Yüzey	35mm DIN Ray ve Düz Metal Yüzey	35mm DIN Ray ve Düz Metal Yüzey	35mm DIN Ray ve Düz Metal Yüzey	35mm DIN Ray ve Düz Metal Yüzey
Ağırlık	0,35Kg	0,35Kg	0,55Kg	1,35Kg	1,35Kg	1,35Kg	1,65Kg	1,65Kg

## ESEM 4 KUTUPLU KONTAKTÖR



ÜRÜN KODU	ÜRÜN ADI	ANA KONTAK	ANMA GÜCÜ 3X380/415 V 50Hz (P)	END. YÜK AC-3 MOTOR ANMA AKIMI (In)	BOBİN GERİLİMİ*	AKTİF YÜK AC-1 TERMİK AKIM (Ith)	FİYAT (TL)	KUTU / KOLİ ADEĐİ
1850	ESEM EK-4P 0904	4N/A	4 kW	9 A	220 V	20 A	540,00	1/50
1851	ESEM EK-4P 0908	2N/A + 2N/K	4 kW	9 A	220 V	20 A	540,00	1/50
1852	ESEM EK-4P 1204	4N/A	5,5 kW	12 A	220 V	20 A	570,00	1/50
1853	ESEM EK-4P 1208	2N/A + 2N/K	5,5 kW	12 A	220 V	20 A	570,00	1/50



ÜRÜN KODU	ÜRÜN ADI	ANA KONTAK	ANMA GÜCÜ 3X380/415 V 50Hz (P)	END. YÜK AC-3 MOTOR ANMA AKIMI (In)	BOBİN GERİLİMİ*	AKTİF YÜK AC-1 TERMİK AKIM (Ith)	FİYAT (TL)	KUTU / KOLİ ADEĐİ
1854	ESEM EK-4P 2504	4N/A	11 kW	25 A	220 V	40 A	940,00	1/40
1855	ESEM EK-4P 2508	2N/A + 2N/K	11 kW	25 A	220 V	40 A	940,00	1/40



ÜRÜN KODU	ÜRÜN ADI	ANA KONTAK	ANMA GÜCÜ 3X380/415 V 50Hz (P)	END. YÜK AC-3 MOTOR ANMA AKIMI (In)	BOBİN GERİLİMİ*	AKTİF YÜK AC-1 TERMİK AKIM (Ith)	FİYAT (TL)	KUTU / KOLİ ADEĐİ
1856	ESEM EK-4P 4004	4N/A	18,5 kW	40 A	220 V	60 A	2800,00	1/20
1857	ESEM EK-4P 4008	2N/A + 2N/K	18,5 kW	40 A	220 V	60 A	2800,00	1/20
1858	ESEM EK-4P 5004	4N/A	22 kW	50 A	220 V	80 A	2950,00	1/20
1859	ESEM EK-4P 5008	2N/A + 2N/K	22 kW	50 A	220 V	80 A	2950,00	1/20
1860	ESEM EK-4P 6504	4N/A	30 kW	65 A	220 V	80 A	3200,00	1/20
1861	ESEM EK-4P 6508	2N/A + 2N/K	30 kW	65 A	220 V	80 A	3200,00	1/20



ÜRÜN KODU	ÜRÜN ADI	ANA KONTAK	ANMA GÜCÜ 3X380/415 V 50Hz (P)	END. YÜK AC-3 MOTOR ANMA AKIMI (In)	BOBİN GERİLİMİ*	AKTİF YÜK AC-1 TERMİK AKIM (Ith)	FİYAT (TL)	KUTU / KOLİ ADEĐİ
1862	ESEM EK-4P 8004	4N/A	37 kW	80 A	220 V	125 A	4350,00	1/20
1863	ESEM EK-4P 8008	2N/A + 2N/K	37 kW	80 A	220 V	125 A	4350,00	1/20
1864	ESEM EK-4P 9504	4N/A	45 kW	95 A	220 V	125 A	4500,00	1/20
1865	ESEM EK-4P 9508	2N/A + 2N/K	45 kW	95 A	220 V	125 A	4500,00	1/20

## ESEM EKM KONTAKTÖR / ESEM 4 KUTUPLU KONTAKTÖR - AKSESUARLAR

### YEDEK BOBİN



EKM-YB 06 MİNİ



EKM-YB 09 MİNİ



EKM-YB 09



EKM-YB 25



EKM-YB 40



ÜRÜN KODU	ÜRÜN ADI	BİRLİKTE KULLANILACAK KONTAKTÖR	GERİLİM	FİYAT (TL)	KUTU / KOLİ ADEDİ
9661	ESEM EKM-YB 06 MİNİ	ESEM EKM 06 MİNİ	220 V	216,00	1/100
9662	ESEM EKM-YB 09 MİNİ	ESEM EKM 09,12 MİNİ	220 V	282,00	1/100
9663	ESEM EKM-YB 06 MİNİ/110	ESEM EKM 06 MİNİ	110 V	225,00	1/100
9664	ESEM EKM-YB 09 MİNİ/110	ESEM EKM 09,12 MİNİ	110 V	295,00	1/100
9665	ESEM EKM-YB 06 MİNİ/24	ESEM EKM 06 MİNİ	24 V	225,00	1/100
9666	ESEM EKM-YB 09 MİNİ/24	ESEM EKM 09,12 MİNİ	24 V	295,00	1/100
9667	ESEM EKM-YB 06 MİNİ/48	ESEM EKM 06 MİNİ	48 V	225,00	1/100
9668	ESEM EKM-YB 09 MİNİ/48	ESEM EKM 09,12 MİNİ	48 V	295,00	1/100
9669	ESEM EKM-YB 06 MİNİ/380	ESEM EKM 06 MİNİ	380 V	216,00	1/100
9670	ESEM EKM-YB 09 MİNİ/380	ESEM EKM 09,12 MİNİ	380 V	282,00	1/100
9601	ESEM EKM-YB 09	ESEM EKM 09/12/18 EK-4P 0904/0908/1204/1208	220 V	265,00	1/100
9602	ESEM EKM-YB 25	ESEM EKM 25/32, EK-4P 2504/2508	220 V	282,00	1/100
9603	ESEM EKM-YB 40	ESEM EKM 40/50/65/80/95, EK-4P 4004 4008/5004/5008/6504/6508/9504/9508	220 V	360,00	1/100
9611	ESEM EKM-YB 09/110	ESEM EKM 09/12/18 EK-4P 0904/0908/1204/1208	110 V	282,00	1/100
9612	ESEM EKM-YB 25/110	ESEM EKM 25/32, EK-4P 2504/2508	110 V	330,00	1/100
9613	ESEM EKM-YB 40/110	ESEM EKM 40/50/65/80/95, EK-4P 4004 4008/5004/5008/6504/6508/9504/9508	110 V	395,00	1/100
9621	ESEM EKM-YB 09/24	ESEM EKM 09/12/18 EK-4P 0904/0908/1204/1208	24 V	312,00	1/100
9622	ESEM EKM-YB 25/24	ESEM EKM 25/32, EK-4P 2504/2508	24 V	385,00	1/100
9623	ESEM EKM-YB 40/24	ESEM EKM 40/50/65/80/95, EK-4P 4004 4008/5004/5008/6504/6508/9504/9508	24 V	505,00	1/100
9642	ESEM EKM-YB 09/42	ESEM EKM 09/12/18 EK-4P 0904/0908/1204/1208	42 V	312,00	1/100
9643	ESEM EKM-YB 25/42	ESEM EKM 25/32, EK-4P 2504/2508	42 V	385,00	1/100
9644	ESEM EKM-YB 40/42	ESEM EKM 40/50/65/80/95, EK-4P 4004 4008/5004/5008/6504/6508/9504/9508	42 V	505,00	1/100
9648	ESEM EKM-YB 09/48	ESEM EKM 09/12/18 EK-4P 0904/0908/1204/1208	48 V	312,00	1/100
9649	ESEM EKM-YB 25/48	ESEM EKM 25/32, EK-4P 2504/2508	48 V	385,00	1/100
9650	ESEM EKM-YB 40/48	ESEM EKM 40/50/65/80/95, EK-4P 4004 4008/5004/5008/6504/6508/9504/9508	48 V	505,00	1/100
9680	ESEM EKM-YB 09/380	ESEM EKM 09/12/18 EK-4P 0904/0908/1204/1208	380 V	312,00	1/100
9681	ESEM EKM-YB 25/380	ESEM EKM 25/32, EK-4P 2504/2508	380 V	385,00	1/100
9682	ESEM EKM-YB 40/380	ESEM EKM 40/50/65/80/95, EK-4P 4004 4008/5004/5008/6504/6508/9504/9508	380 V	505,00	1/100

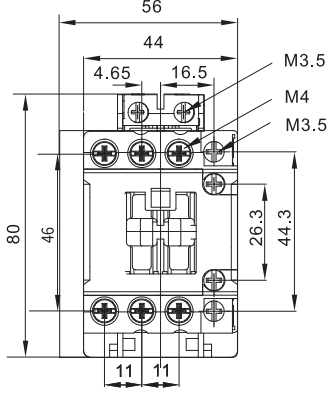
### YARDIMCI KONTAK GRUBU



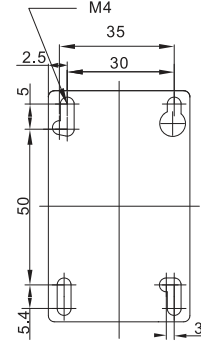
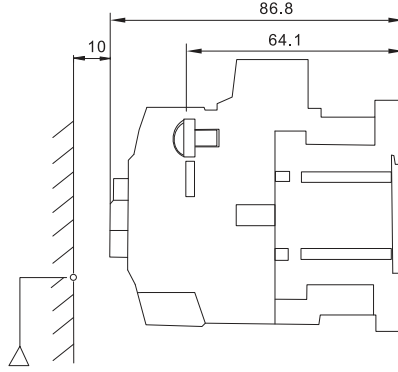
ÜRÜN KODU	ÜRÜN ADI	BİRLİKTE KULLANILACAK KONTAKTÖR	KONTAKLAR	FİYAT (TL)	KUTU / KOLİ ADEDİ
9633	ESEM EKM-YK 2P- 11	ESEM EKM-09..95, ESEM EK-4P 09..95	1N/A+1N/K	145,00	1/100
9641	ESEM EKM-YK 4P- 22	ESEM EKM-09..95, ESEM EK-4P 09..95	2N/A+2N/K	220,00	1/100

## EKL SERİSİ KONTAKTÖRLER İÇİN TEKNİK BİLGİLER

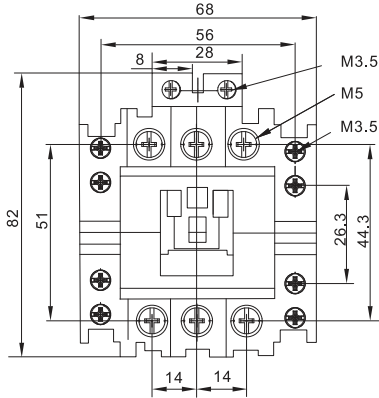
### Ölçüler



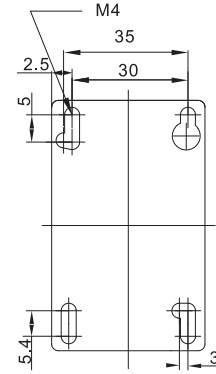
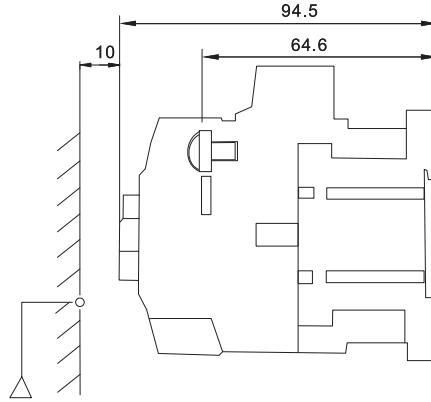
**EKL-9, 12, 18, 22**



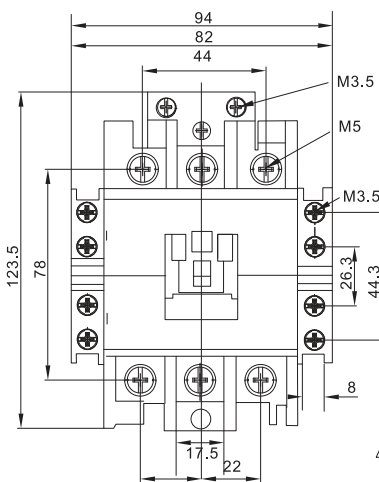
EKL-9,12: 0,33 Kg  
EKL-18,22: 0,37 Kg



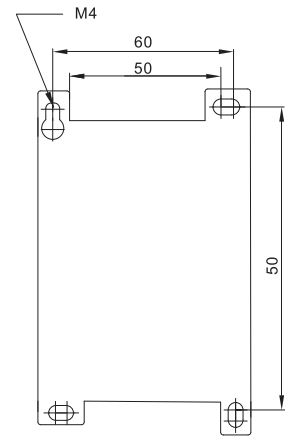
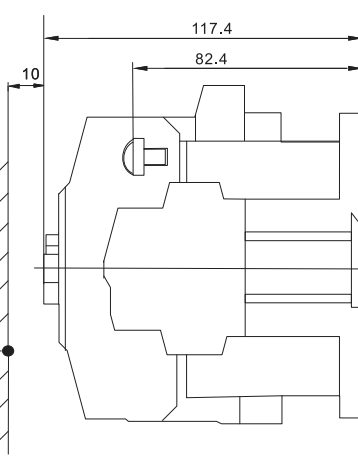
**EKL-32, 40**



0,45 Kg



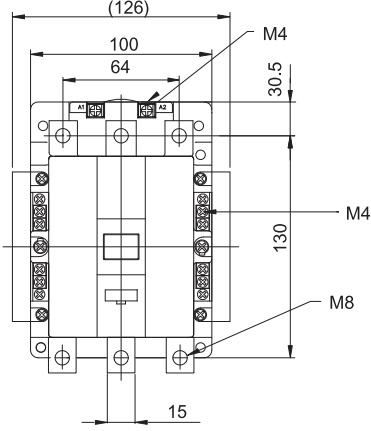
**EKL-50, 65, 75, 85**



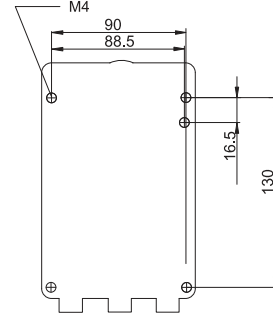
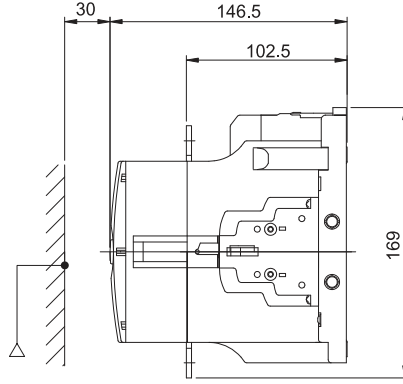
1 Kg

## EKL SERİSİ KONTAKTÖRLER İÇİN TEKNİK BİLGİLER

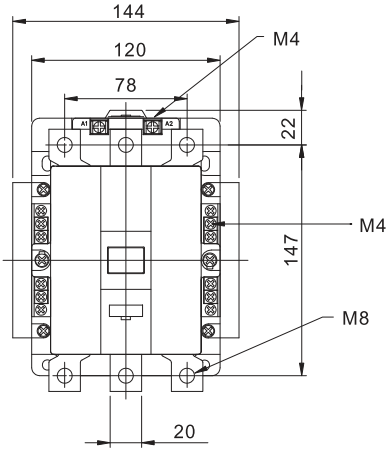
### Ölçüler



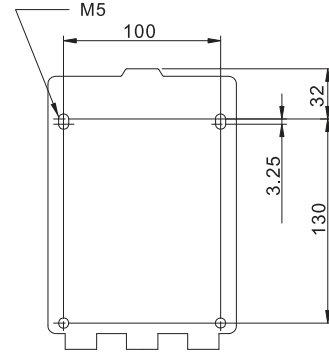
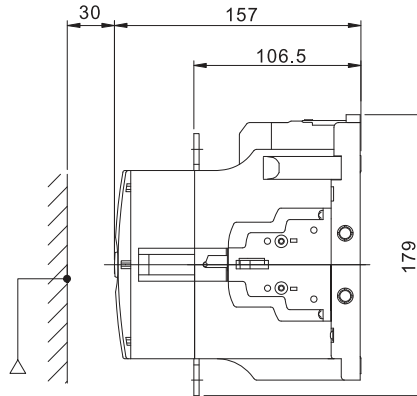
**EKL-100, 125**



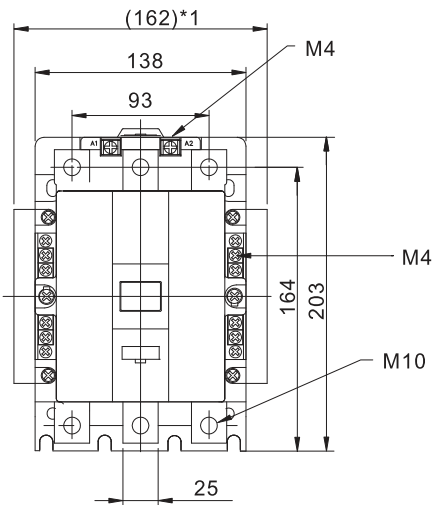
2,9 Kg



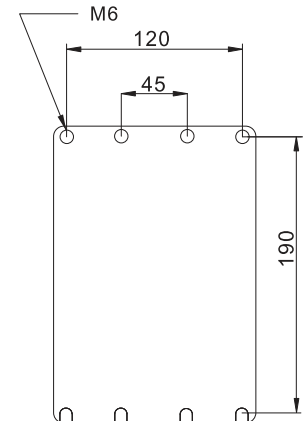
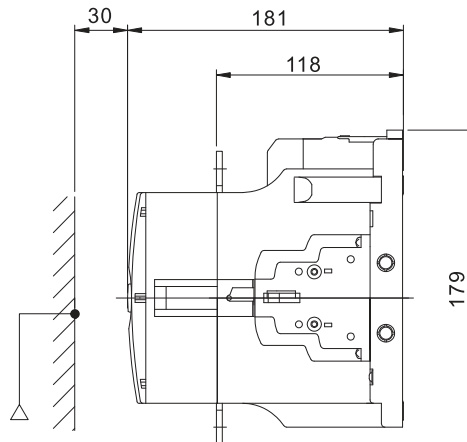
**EKL-150**



3,4 Kg



**EKL-180, 220**

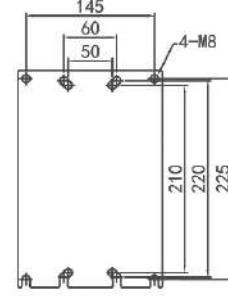
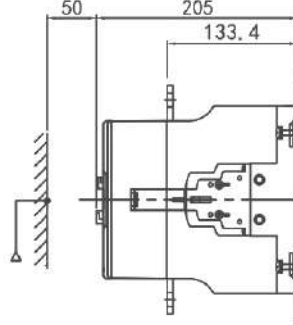
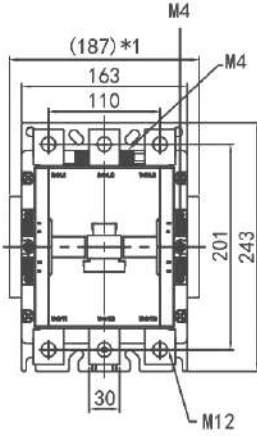


5,4 Kg

## EKL SERİSİ KONTAKTÖRLER İÇİN TEKNİK BİLGİLER

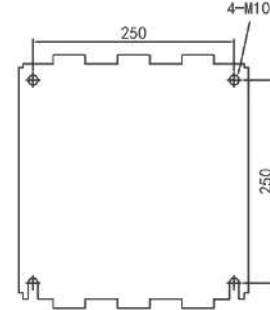
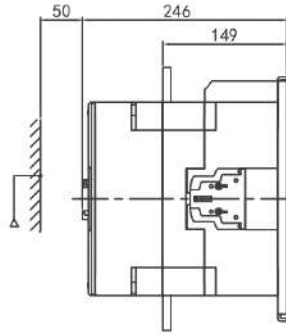
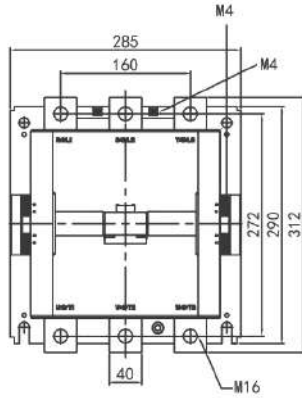
### Ölçüler

EKL-300, 400



9.9kg

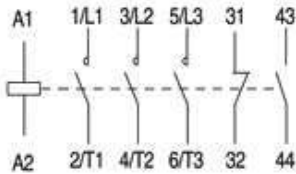
EKL-600



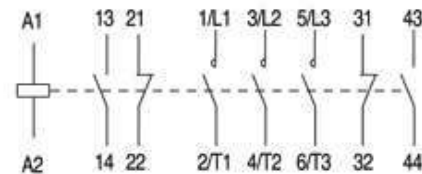
23.2kg

### Bağlantı Şemaları

EKL-09, 12, 18, 22



EKL-50...600



	EKL-09, 12, 18, 22	EKL-32, 40	EKL-50, 65, 75, 85	EKL-100, 125	EKL-150	EKL-180, 220	EKL-300, 400	EKL-600
Standart	EN 60947-4-1	EN 60947-4-1	EN 60947-4-1	EN 60947-4-1	EN 60947-4-1	EN 60947-4-1	EN 60947-4-1	EN 60947-4-1
AC-3 Anma Akımı (In)	9, 12, 18, 22A	32, 40A	50, 65, 75, 85A	100, 125A	150A	180, 220A	300, 400A	600A
AC-1 Anma Akımı (Ith)	25, 40A	50, 60A	80, 100, 110, 135A	150A	200A	230, 260A	350, 420A	660A
Anma Gücü (P)3x380/415 V	4 / 5,5 / 7,5 / 11kW	15 / 18,5kW	22, 30, 37, 45 kW	55, 60 kW	75 kW	90, 132 kW	160, 220 kW	330 kW
Kutup Sayıları	3	3	3	3	3	3	3	3
Çalışma Gerilimi (Ue)	380/415V	380/415V	380/415V	380/415V	380/415V	380/415V	380/415V	380/415V
Yalıtım Gerilimi (Ui)	500V	500V	500V	500V	500V	500V	500V	500V
Darbe Dayanma Gerilimi (Uimp)	4kV	4kV	4kV	4kV	4kV	4kV	4kV	4kV
Çalışma Frekansı	50/60 Hz	50/60 Hz	50/60 Hz	50/60 Hz	50/60 Hz	50/60 Hz	50/60 Hz	50/60 Hz
Çalışma Sıcaklığı	-5 ... +40 °C	-5 ... +40 °C	-5 ... +40 °C	-5 ... +40 °C	-5 ... +40 °C	-5 ... +40 °C	-5 ... +40 °C	-5 ... +40 °C
Mekanik Açma-Kapama Ömrü	3x10 <sup>6</sup>	3x10 <sup>6</sup>	3x10 <sup>6</sup>	3x10 <sup>6</sup>	3x10 <sup>6</sup>	3x10 <sup>6</sup>	3x10 <sup>6</sup>	3x10 <sup>6</sup>
Elektriksel Açma-Kapama Ömrü	5x10 <sup>5</sup>	5x10 <sup>5</sup>	5x10 <sup>5</sup>	5x10 <sup>5</sup>	5x10 <sup>5</sup>	5x10 <sup>5</sup>	5x10 <sup>5</sup>	5x10 <sup>5</sup>
Kullanım Ömrü	10 Yıl	10 Yıl	10 Yıl	10 Yıl	10 Yıl	10 Yıl	10 Yıl	10 Yıl
Koruma Sınıfı	IP20	IP20	IP20	IP20	IP20	IP20	IP20	IP20
Montaj Şekli	35mm DIN Ray	35mm DIN Ray	35mm DIN Ray	Düz Metal Yüzey	Düz Metal Yüzey	Düz Metal Yüzey	Düz Metal Yüzey	Düz Metal Yüzey
Ağırlık	0,33 / 0,37 Kg	0,45 Kg	1 Kg	2,9 Kg	3,4 Kg	5,4 Kg	9,9 Kg	23,2 Kg



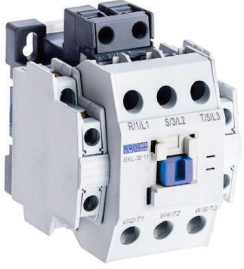
## ESEM EKL SERİSİ KONTAKTÖR (3P)



ÜRÜN KODU	ÜRÜN ADI	ANMA GÜCÜ 3X380/415 V 50Hz (P)	END. YÜK AC-3 MOTOR ANMA AKIMI (In)	BOBİN GERİLİMİ*	YARDIMCI KONTAK	AKTİF YÜK AC-1 TERMİK AKIM (Ith)	FİYAT (TL)	KUTU / KOLİ ADEDİ
2401	ESEM EKL-09-11	4kW	9A	220V	1N/A + 1N/K	25A	660,00	1/50
2402	ESEM EKL-12-11	5,5kW	12A	220V	1N/A + 1N/K	25A	720,00	1/50
2403	ESEM EKL-18-11	7,5kW	18A	220V	1N/A + 1N/K	40A	900,00	1/50
2404	ESEM EKL-22-11	11kW	22A	220V	1N/A + 1N/K	40A	980,00	1/50



ÜRÜN KODU	ÜRÜN ADI	ANMA GÜCÜ 3X380/415 V 50Hz (P)	END. YÜK AC-3 MOTOR ANMA AKIMI (In)	BOBİN GERİLİMİ*	YARDIMCI KONTAK	AKTİF YÜK AC-1 TERMİK AKIM (Ith)	FİYAT (TL)	KUTU / KOLİ ADEDİ
2405	ESEM EKL-32-22	15kW	32A	220V	2N/A + 2N/K	50A	1300,00	1/50
2406	ESEM EKL-40-22	18,5kW	40A	220V	2N/A + 2N/K	60A	1450,00	1/50



ÜRÜN KODU	ÜRÜN ADI	ANMA GÜCÜ 3X380/415 V 50Hz (P)	END. YÜK AC-3 MOTOR ANMA AKIMI (In)	BOBİN GERİLİMİ*	YARDIMCI KONTAK	AKTİF YÜK AC-1 TERMİK AKIM (Ith)	FİYAT (TL)	KUTU / KOLİ ADEDİ
2407	ESEM EKL-50-22	22kW	50A	220V	2N/A + 2N/K	80A	3100,00	1/20
2408	ESEM EKL-65-22	30kW	65A	220V	2N/A + 2N/K	100A	3400,00	1/20
2409	ESEM EKL-75-22	37kW	75A	220V	2N/A + 2N/K	110A	3800,00	1/20
2410	ESEM EKL-85-22	45kW	85A	220V	2N/A + 2N/K	135A	4050,00	1/20



ÜRÜN KODU	ÜRÜN ADI	ANMA GÜCÜ 3X380/415 V 50Hz (P)	END. YÜK AC-3 MOTOR ANMA AKIMI (In)	BOBİN GERİLİMİ*	YARDIMCI KONTAK	AKTİF YÜK AC-1 TERMİK AKIM (Ith)	FİYAT (TL)	KUTU / KOLİ ADEDİ
2411	ESEM EKL-100-22	55kW	100A	220V	2N/A + 2N/K	150A	9900,00	1/4
2412	ESEM EKL-125-22	60kW	125A	220V	2N/A + 2N/K	150A	10400,00	1/4



ÜRÜN KODU	ÜRÜN ADI	ANMA GÜCÜ 3X380/415 V 50Hz (P)	END. YÜK AC-3 MOTOR ANMA AKIMI (In)	BOBİN GERİLİMİ*	YARDIMCI KONTAK	AKTİF YÜK AC-1 TERMİK AKIM (Ith)	FİYAT (TL)	KUTU / KOLİ ADEDİ
2413	ESEM EKL-150-22	75kW	150A	220V	2N/A + 2N/K	200A	13850,00	1/4



ÜRÜN KODU	ÜRÜN ADI	ANMA GÜCÜ 3X380/415 V 50Hz (P)	END. YÜK AC-3 MOTOR ANMA AKIMI (In)	BOBİN GERİLİMİ*	YARDIMCI KONTAK	AKTİF YÜK AC-1 TERMİK AKIM (Ith)	FİYAT (TL)	KUTU / KOLİ ADEDİ
2414	ESEM EKL-180-22	90kW	180A	220V	2N/A + 2N/K	230A	21350,00	1/2
2415	ESEM EKL-220-22	132kW	220A	220V	2N/A + 2N/K	260A	22850,00	1/2



ÜRÜN KODU	ÜRÜN ADI	ANMA GÜCÜ 3X380/415 V 50Hz (P)	END. YÜK AC-3 MOTOR ANMA AKIMI (In)	BOBİN GERİLİMİ*	YARDIMCI KONTAK	AKTİF YÜK AC-1 TERMİK AKIM (Ith)	FİYAT (TL)	KUTU / KOLİ ADEDİ
2416	ESEM EKL-300-22	160kW	300A	220V	2N/A + 2N/K	350A	44000,00	1/2
2417	ESEM EKL-400-22	220kW	400A	220V	2N/A + 2N/K	420A	50200,00	1/2



ÜRÜN KODU	ÜRÜN ADI	ANMA GÜCÜ 3X380/415 V 50Hz (P)	END. YÜK AC-3 MOTOR ANMA AKIMI (In)	BOBİN GERİLİMİ*	YARDIMCI KONTAK	AKTİF YÜK AC-1 TERMİK AKIM (Ith)	FİYAT (TL)	KUTU / KOLİ ADEDİ
2418	ESEM EKL-600-22	330kW	600A	220V	2N/A + 2N/K	660A	98000,00	1/1

## ESEM EKL KONTAKTÖR - AKSESUARLAR

### YEDEK BOBİN



ÜRÜN KODU	ÜRÜN ADI	BİRLİKTE KULLANILACAK KONTAKTÖR	GERİLİM	FİYAT (TL)	KUTU / KOLİ ADEDİ
9701	ESEM EKL-YB 40	ESEM EKL 09..40	220 V	270,00	1/100
9702	ESEM EKL-YB 85	ESEM EKL 50..85	220 V	540,00	1/100
9703	ESEM EKL-YB 150	ESEM EKL 100..150	220 V	3560,00	1/100
9704	ESEM EKL-YB 220	ESEM EKL 180..220	220 V	5850,00	1/100
9705	ESEM EKL-YB 400	ESEM EKL 300..400	220 V	12200,00	1/50
9706	ESEM EKL-YB 600	ESEM EKL 600	220 V	15800,00	1/50
9711	ESEM EKL-YB 40/110	ESEM EKL 09..40	110 V	270,00	1/100
9712	ESEM EKL-YB 85/110	ESEM EKL 50..85	110 V	540,00	1/100
9713	ESEM EKL-YB 150/110	ESEM EKL 100..150	110 V	3560,00	1/100
9714	ESEM EKL-YB 220/110	ESEM EKL 180..220	110 V	5850,00	1/100
9715	ESEM EKL-YB 400/110	ESEM EKL 300..400	110 V	12200,00	1/50
9716	ESEM EKL-YB 600/110	ESEM EKL 600	110 V	15800,00	1/50
9721	ESEM EKL-YB 40/24	ESEM EKL 09..40	24 V	270,00	1/100
9722	ESEM EKL-YB 85/24	ESEM EKL 50..85	24 V	540,00	1/100
9731	ESEM EKL-YB 40/48	ESEM EKL 09..40	48 V	270,00	1/100
9732	ESEM EKL-YB 85/48	ESEM EKL 50..85	48 V	540,00	1/100
9741	ESEM EKL-YB 40/380	ESEM EKL 09..40	380 V	270,00	1/100
9742	ESEM EKL-YB 85/380	ESEM EKL 50..85	380 V	540,00	1/100
9743	ESEM EKL-YB 150/380	ESEM EKL 100..150	380 V	3560,00	1/100
9744	ESEM EKL-YB 220/380	ESEM EKL 180..220	380 V	5850,00	1/100
9745	ESEM EKL-YB 400/380	ESEM EKL 300..400	380 V	12200,00	1/50
9746	ESEM EKL-YB 600/380	ESEM EKL 600	380 V	15800,00	1/50



### YARDIMCI KONTAK GRUBU



ÜRÜN KODU	ÜRÜN ADI	BİRLİKTE KULLANILACAK KONTAKTÖR	KONTAKLAR	FİYAT (TL)	KUTU / KOLİ ADEDİ
9751	EKL-YKY 2P-11 YAN	ESEM EKL-09...125	1N/A+1N/K	140,00	1/100
9752	EKL-YKÜ 2P-11 ÜST	ESEM EKL-09...125	1N/A+1N/K	210,00	1/100
9753	EKL-YKÜ 4P-22 ÜST	ESEM EKL-09...125	2N/A+2N/K	270,00	1/100

## ESEM KOMPANZASYON KONTAKTÖRLERİ

### Kullanım Amacı ve Özellikleri :

Kontaktörler, elektrik devrelerini açıp kapamaya yarayan ve uzaktan kumanda edilebilen büyük güçteki elektromanyetik anahtarlardır. Elektrik motorları; kompanzasyon, kumanda, ısıtma gibi elektrik tesislerinin kablo ile uzaktan kumanda edilmelerine imkan sağlarlar.

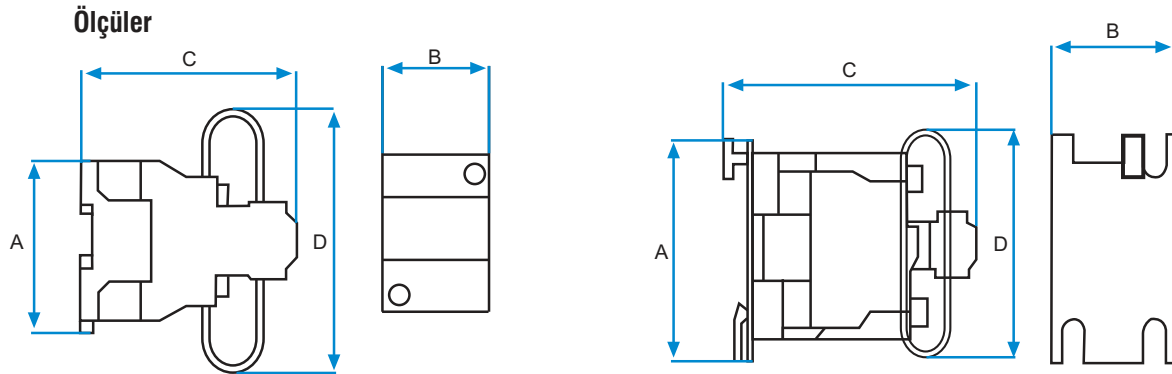
Kompanzasyon kontaktörleri ise kompanzasyon için kurulu kondansatörlerin yüksek kalkış akımları için tasarlanmış rölelerdir. Üzerlerindeki dirençler ile kalkış akımlarını sönmüleyerek, aşırı akımların kabul edilebilir sınırlar kalmasını sağlarlar. Böylece normal kontaktörlere göre kontak ömürleri uzar.

**AC-6b** : Kondansatör grubu anma akım değeridir.

**AC-1** : Omik yükler için (rezistans, akkor lambalar gibi) anma akım değeridir.

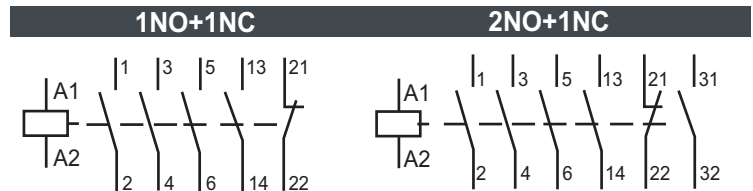
**N/A** : Normalde açık yardımcı kontak. **(NO)**

**N/K** : Normalde kapalı yardımcı kontak. **(NC)**



Tip \ Ölçü	A	B	C	D
EKK 8004				
EKK 8006	75	45	121	180
EKK 8009				
EKK 8012				
EKK 8018	84	58	135	190
EKK 8020				
EKK 8025	128	75	148	190
EKK 8030				
EKK 8036				
EKK 8045	128	88	158	190
EKK 8055				
EKK 8075	128	95	174	190
EKK 8090				

### Bağlantı Şeması



## KOMPANZASYON KONTAKTÖRLERİ İÇİN TEKNİK BİLGİLER

	EKK-8004	EKK-8006	EKK-8009
Standart	EN 60947-4-1	EN 60947-4-1	EN 60947-4-1
AC-6b Anma Akımı ( In)	6A	9A	12A
AC-1 Anma Akımı ( Ith)	9A	12A	18A
Anma Gücü (Q) (220/240 V)	2kVar	3kVar	4kVar
Anma Gücü (Q) (400/440 V)	4kVar	6kVar	9kVar
Kutup Sayıları	3	3	3
Çalışma Gerilimi (Ue)	380/415V	380/415V	380/415V
Yalıtım Gerilimi (Ui)	660V	660V	660V
Darbe Dayanma Gerilimi (Uimp)	8kV	8kV	8kV
Çalışma Frekansı	50/60 Hz	50/60 Hz	50/60 Hz
Çalışma Sıcaklığı	-5 ... 40 °C	-5 ... 40 °C	-5 ... 40 °C
Mekanik Açma-Kapama Ömrü	2x10 <sup>6</sup>	2x10 <sup>6</sup>	2x10 <sup>6</sup>
Elektriksel Açma-Kapama Ömrü	1x10 <sup>6</sup>	1x10 <sup>6</sup>	1x10 <sup>6</sup>
Kullanım Ömrü	10 Yıl	10 Yıl	10 Yıl
Koruma Sınıfı	IP20	IP20	IP20
Montaj Şekli	35mm DIN Ray	35mm DIN Ray	35mm DIN Ray
Ağırlık	0,4Kg	0,4Kg	0,42Kg

	EKK-8012	EKK-8018
Standart	EN 60947-4-1	EN 60947-4-1
AC-6b Anma Akımı ( In)	17A	26A
AC-1 Anma Akımı ( Ith)	25A	32A
Anma Gücü (Q) (220/240 V)	6kVar	9kVar
Anma Gücü (Q) (400/440 V)	12kVar	18kVar
Kutup Sayıları	3	3
Çalışma Gerilimi (Ue)	380/415V	380/415V
Yalıtım Gerilimi (Ui)	660V	660V
Darbe Dayanma Gerilimi (Uimp)	8kV	8kV
Çalışma Frekansı	50/60 Hz	50/60 Hz
Çalışma Sıcaklığı	-5 ... 40 °C	-5 ... 40 °C
Mekanik Açma-Kapama Ömrü	2x10 <sup>6</sup>	2x10 <sup>6</sup>
Elektriksel Açma-Kapama Ömrü	1x10 <sup>6</sup>	1x10 <sup>5</sup>
Kullanım Ömrü	10 Yıl	10 Yıl
Koruma Sınıfı	IP20	IP20
Montaj Şekli	35mm DIN Ray	35mm DIN Ray
Ağırlık	0,59 Kg	0,59Kg

	EKK-8020	EKK-8025	EKK-8030	EKK-8036	EKK-8045	EKK-8055	EKK-8075	EKK-8090
Standart	EN 60947-4-1	EN 60947-4-1	EN 60947-4-1	EN 60947-4-1	EN 60947-4-1	EN 60947-4-1	EN 60947-4-1	EN 60947-4-1
AC-6b Anma Akımı ( In)	29A	35A	43A	50A	63A	115A	150A	185A
AC-1 Anma Akımı ( Ith)	43A	50A	63A	80A	95A	200A	250A	275A
Anma Gücü (Q) (220/240 V)	10kVar	12kVar	15kVar	18kVar	22kVar	30kVar	40kVar	55kVar
Anma Gücü (Q) (400/440 V)	20kVar	25kVar	30kVar	36kVar	45kVar	55kVar	75kVar	90kVar
Kutup Sayıları	3	3	3	3	3	3	3	3
Çalışma Gerilimi (Ue)	380/415V	380/415V	380/415V	380/415V	380/415V	380/415V	380/415V	380/415V
Yalıtım Gerilimi (Ui)	660V	660V	660V	660V	660V	660V	660V	660V
Darbe Dayanma Gerilimi (Uimp)	8kV	8kV	8kV	8kV	8kV	8kV	8kV	8kV
Çalışma Frekansı	50/60 Hz	50/60 Hz	50/60 Hz	50/60 Hz	50/60 Hz	50/60 Hz	50/60 Hz	50/60 Hz
Çalışma Sıcaklığı	-5 ... 40 °C	-5 ... 40 °C	-5 ... 40 °C	-5 ... 40 °C	-5 ... 40 °C	-5 ... 40 °C	-5 ... 40 °C	-5 ... 40 °C
Mekanik Açma-Kapama Ömrü	2x10 <sup>6</sup>	2x10 <sup>6</sup>	2x10 <sup>6</sup>	2x10 <sup>6</sup>	2x10 <sup>6</sup>	2x10 <sup>6</sup>	2x10 <sup>6</sup>	2x10 <sup>6</sup>
Elektriksel Açma-Kapama Ömrü	1x10 <sup>6</sup>	1x10 <sup>5</sup>	1x10 <sup>5</sup>	1x10 <sup>6</sup>	1x10 <sup>6</sup>	1x10 <sup>5</sup>	1x10 <sup>5</sup>	1x10 <sup>5</sup>
Kullanım Ömrü	10 Yıl	10 Yıl	10 Yıl	10 Yıl	10 Yıl	10 Yıl	10 Yıl	10 Yıl
Koruma Sınıfı	IP20	IP20	IP20	IP20	IP20	IP20	IP20	IP20
Montaj Şekli	35mm DIN Ray ve Düz Metal Yüzey	35mm DIN Ray ve Düz Metal Yüzey	35mm DIN Ray ve Düz Metal Yüzey	35mm DIN Ray ve Düz Metal Yüzey	35mm DIN Ray ve Düz Metal Yüzey	35mm DIN Ray ve Düz Metal Yüzey	35mm DIN Ray ve Düz Metal Yüzey	35mm DIN Ray ve Düz Metal Yüzey
Ağırlık	1,3Kg	1,3Kg	1,3Kg	1,5Kg	1,5Kg	1,74Kg	1,74Kg	1,74Kg

## ESEM KOMPANZASYON KONTAKTÖRÜ



ÜRÜN KODU	ÜRÜN ADI	AC-6b 220/240V (Q)	AC-6b 400/440V (Q)	ANMA AKIMI 400/440V AC-6b (In)	TERMİK AKIM AC1 (Ith)	YARDIMCI KONTAK	FİYAT (TL)	KUTU / KOLİ ADEĐİ
850	ESEM EKK 8004-11	2 kVAr	4 kVAr	6 A	9 A	1N/A+1N/K	1250,00	1/30
851	ESEM EKK 8006-11	3 kVAr	6 kVAr	9 A	12 A	1N/A+1N/K	1300,00	1/30
852	ESEM EKK 8009-11	4 kVAr	9 kVAr	12 A	18 A	1N/A+1N/K	1450,00	1/30



ÜRÜN KODU	ÜRÜN ADI	AC-6b 220/240V (Q)	AC-6b 400/440V (Q)	ANMA AKIMI 400/440V AC-6b (In)	TERMİK AKIM AC1 (Ith)	YARDIMCI KONTAK	FİYAT (TL)	KUTU / KOLİ ADEĐİ
853	ESEM EKK 8012-11	6 kVAr	12 kVAr	17 A	25 A	1N/A+1N/K	1700,00	1/30
854	ESEM EKK 8018-11	9 kVAr	18 kVAr	26 A	32 A	1N/A+1N/K	2080,00	1/30



ÜRÜN KODU	ÜRÜN ADI	AC-6b 220/240V (Q)	AC-6b 400/440V (Q)	ANMA AKIMI 400/440V AC-6b (In)	TERMİK AKIM AC1 (Ith)	YARDIMCI KONTAK	FİYAT (TL)	KUTU / KOLİ ADEĐİ
855	ESEM EKK 8020-21	10 kVAr	20 kVAr	29 A	43 A	2N/A+1N/K	2950,00	1/20
856	ESEM EKK 8025-21	12 kVAr	25 kVAr	35 A	50 A	2N/A+1N/K	3150,00	1/20
857	ESEM EKK 8030-21	15 kVAr	30 kVAr	43 A	63 A	2N/A+1N/K	3400,00	1/20



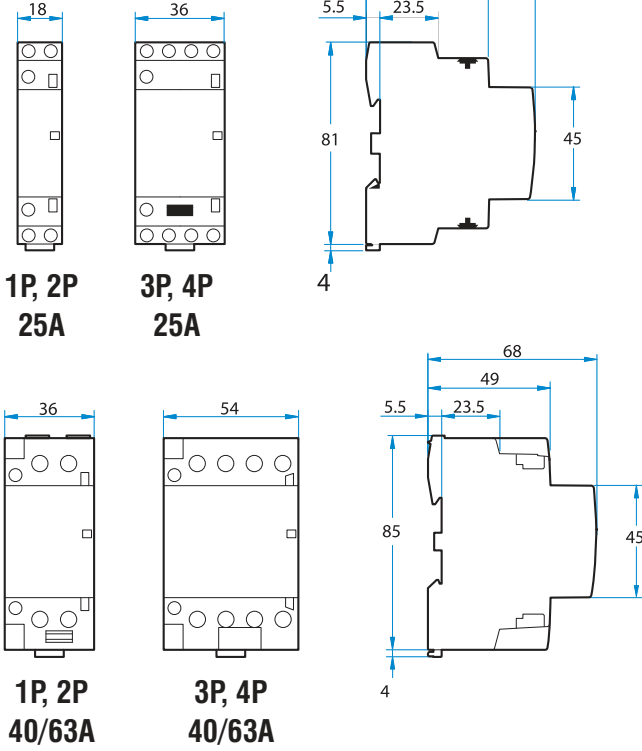
ÜRÜN KODU	ÜRÜN ADI	AC-6b 220/240V (Q)	AC-6b 400/440V (Q)	ANMA AKIMI 400/440V AC-6b (In)	TERMİK AKIM AC1 (Ith)	YARDIMCI KONTAK	FİYAT (TL)	KUTU / KOLİ ADEĐİ
858	ESEM EKK 8036-21	18 kVAr	36 kVAr	50 A	80 A	2N/A+1N/K	4900,00	1/20
859	ESEM EKK 8045-21	22 kVAr	45 kVAr	63 A	95 A	2N/A+1N/K	4980,00	1/20



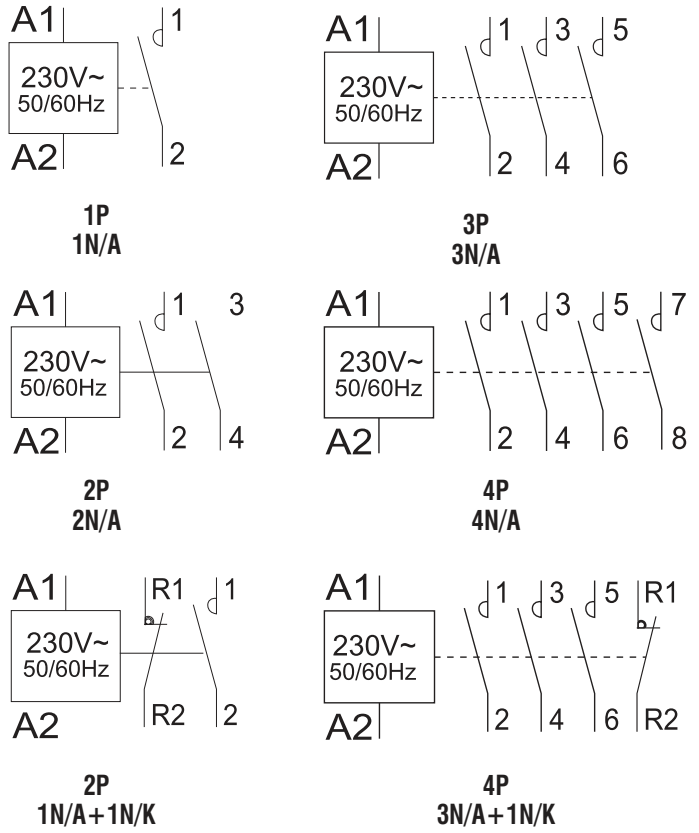
ÜRÜN KODU	ÜRÜN ADI	AC-6b 220/240V (Q)	AC-6b 400/440V (Q)	ANMA AKIMI 400/440V AC-6b (In)	TERMİK AKIM AC1-Ith (In)	YARDIMCI KONTAK	FİYAT (TL)	KUTU / KOLİ ADEĐİ
860	ESEM EKK 8055-21	30 kVAr	55 kVAr	115 A	200 A	2N/A+1N/K	7300,00	1/4
861	ESEM EKK 8075-21	40 kVAr	75 kVAr	150 A	250 A	2N/A+1N/K	8000,00	1/4
862	ESEM EKK 8090-21	55 kVAr	90 kVAr	185 A	275 A	2N/A+1N/K	10900,00	1/4

## MODÜLER (SESSİZ) KONTAKTÖRLER İÇİN TEKNİK BİLGİLER

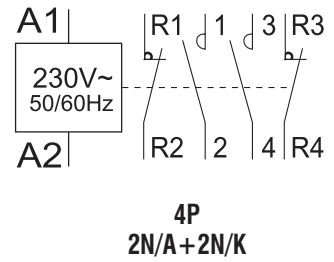
### Ölçüler



### Bağlantı Şeması



	EKS-25	EKS-40	EKS-63
Standart	EN 60947-4-1	EN 60947-4-1	EN 60947-4-1
AC-7a Anma Akımı	25A	40A	63A
AC-7b Anma Akımı	9A	18A	25A
Kutup Sayıları	1P, 2P, 3P, 4P	1P, 2P, 3P, 4P	1P, 2P, 3P, 4P
Çalışma Gerilimi (Ue)	380/415V	380/415V	380/415V
Yalıtım Gerilimi (Ui)	500V	500V	500V
Darbe Dayanma Gerilimi (Uimp)	4kV	4kV	4kV
Çalışma Frekansı	50/60 Hz	50/60 Hz	50/60 Hz
Çalışma Sıcaklığı	-5 ... +40 °C	-5 ... +40 °C	-5 ... +40 °C
Mekanik Açma-Kapama Ömrü	3x10 <sup>6</sup>	3x10 <sup>6</sup>	3x10 <sup>6</sup>
Elektriksel Açma-Kapama Ömrü	5x10 <sup>5</sup>	5x10 <sup>5</sup>	5x10 <sup>5</sup>
Kullanım Ömrü	10 Yıl	10 Yıl	10 Yıl
Koruma Sınıfı	IP20	IP20	IP20
Montaj Şekli	35mm DIN Ray	35mm DIN Ray	35mm DIN Ray
Ağırlık	1P,2P : 0,12 Kg 3P : 0,21 Kg 4P : 0,23 Kg	1P,2P : 0,23 Kg 3P : 0,33 Kg 4P : 0,33 Kg	1P,2P : 0,23 Kg 3P : 0,33 Kg 4P : 0,33 Kg



## ESEM MODÜLER (SESSİZ) KONTAKTÖR



### 1 KUTUPLU



ÜRÜN KODU	ÜRÜN ADI	ANA KONTAK	ANMA AKIMI (AC-7a) Kumanda, Isıtma Aydınlatma	ANMA AKIMI (AC-7b) Motorlu Cihaz [Endüktif]	BOBİN GERİLİMİ	FİYAT (TL)	KUTU / KOLİ ADEDİ
2021	EKS-25-1P-10	1P, 1N/A	25 A	9A	230V	650,00	1/120
2022	EKS-40-1P-10	1P, 1N/A	40 A	9A	230V	915,00	1/120

### 2 KUTUPLU



ÜRÜN KODU	ÜRÜN ADI	ANA KONTAK	ANMA AKIMI (AC-7a) Kumanda, Isıtma Aydınlatma	ANMA AKIMI (AC-7b) Motorlu Cihaz [Endüktif]	BOBİN GERİLİMİ	FİYAT (TL)	KUTU / KOLİ ADEDİ
2025	EKS-25-2P-20	2P, 2N/A	25 A	9A	230V	690,00	1/120
2026	EKS-25-2P-11	2P, 1N/A+1N/K	25 A	9A	230V	690,00	1/120
2028	EKS-40-2P-20	2P, 2N/A	40 A	18A	230V	1350,00	1/60
2029	EKS-40-2P-11	2P, 1N/A+1N/K	40 A	18A	230V	1350,00	1/60
2031	EKS-63-2P-20	2P, 2N/A	63 A	25A	230V	1500,00	1/60
2032	EKS-63-2P-11	2P, 1N/A+1N/K	63 A	25A	230V	1500,00	1/60

### 3 KUTUPLU



ÜRÜN KODU	ÜRÜN ADI	ANA KONTAK	ANMA AKIMI (AC-7a) Kumanda, Isıtma Aydınlatma	ANMA AKIMI (AC-7b) Motorlu Cihaz [Endüktif]	BOBİN GERİLİMİ	FİYAT (TL)	KUTU / KOLİ ADEDİ
2034	EKS-25-3P-30	3P, 3N/A	25 A	9A	230V	1170,00	1/60
2036	EKS-40-3P-30	3P, 3N/A	40 A	18A	230V	1800,00	1/40
2038	EKS-63-3P-30	3P, 3N/A	63 A	25A	230V	1950,00	1/40

### 4 KUTUPLU



ÜRÜN KODU	ÜRÜN ADI	ANA KONTAK	ANMA AKIMI (AC-7a) Kumanda, Isıtma Aydınlatma	ANMA AKIMI (AC-7b) Motorlu Cihaz [Endüktif]	BOBİN GERİLİMİ	FİYAT (TL)	KUTU / KOLİ ADEDİ
2040	EKS-25-4P-40	4P, 4N/A	25 A	9A	230V	1280,00	1/60
2041	EKS-25-4P-22	4P, 2N/A+2N/K	25 A	9A	230V	1280,00	1/60
2043	EKS-25-4P-31	4P, 3N/A+1N/K	25 A	9A	230V	1280,00	1/60
2044	EKS-25-4P-13	4P, 1N/A+3N/K	25 A	9A	230V	1280,00	1/60
2045	EKS-40-4P-40	4P, 4N/A	40 A	18A	230V	1950,00	1/40
2046	EKS-40-4P-22	4P, 2N/A+2N/K	40 A	18A	230V	1950,00	1/40
2048	EKS-40-4P-31	4P, 3N/A+1N/K	40 A	18A	230V	1950,00	1/40
2049	EKS-40-4P-13	4P, 1N/A+3N/K	40 A	18A	230V	1950,00	1/40
2050	EKS-63-4P-40	4P, 4N/A	63 A	25A	230V	2100,00	1/40
2051	EKS-63-4P-22	4P, 2N/A+2N/K	63 A	25A	230V	2100,00	1/40
2053	EKS-63-4P-31	4P, 3N/A+1N/K	63 A	25A	230V	2100,00	1/40
2054	EKS-63-4P-13	4P, 1N/A+3N/K	63 A	25A	230V	2100,00	1/40

## ESEM MODÜLER (SESSİZ) KONTAKTÖR



### 1 KUTUPLU (24V)



ÜRÜN KODU	ÜRÜN ADI	ANA KONTAK	ANMA AKIMI [AC-7a] Kumanda, Isıtma Aydınlatma	ANMA AKIMI [AC-7b] Motorlu Cihaz [Endüktif]	BOBİN GERİLİMİ	FİYAT (TL)	KUTU / KOLİ ADEDİ
2061	EKS-25-1P-10/24	1P, 1N/A	25 A	9A	230V	650,00	1/120
2063	EKS-40-1P-10/24	1P, 1N/A	40 A	9A	230V	915,00	1/120

### 2 KUTUPLU (24V)



ÜRÜN KODU	ÜRÜN ADI	ANA KONTAK	ANMA AKIMI [AC-7a] Kumanda, Isıtma Aydınlatma	ANMA AKIMI [AC-7b] Motorlu Cihaz [Endüktif]	BOBİN GERİLİMİ	FİYAT (TL)	KUTU / KOLİ ADEDİ
2065	EKS-25-2P-20/24	2P, 2N/A	25 A	9A	230V	690,00	1/120
2066	EKS-25-2P-11/24	2P, 1N/A+1N/K	25 A	9A	230V	690,00	1/120
2068	EKS-40-2P-20/24	2P, 2N/A	40 A	18A	230V	1350,00	1/60
2069	EKS-40-2P-11/24	2P, 1N/A+1N/K	40 A	18A	230V	1350,00	1/60
2071	EKS-63-2P-20/24	2P, 2N/A	63 A	25A	230V	1500,00	1/60
2072	EKS-63-2P-11/24	2P, 1N/A+1N/K	63 A	25A	230V	1500,00	1/60

### 3 KUTUPLU (24V)



ÜRÜN KODU	ÜRÜN ADI	ANA KONTAK	ANMA AKIMI [AC-7a] Kumanda, Isıtma Aydınlatma	ANMA AKIMI [AC-7b] Motorlu Cihaz [Endüktif]	BOBİN GERİLİMİ	FİYAT (TL)	KUTU / KOLİ ADEDİ
2074	EKS-25-3P-30/24	3P, 3N/A	25 A	9A	230V	1170,00	1/60
2076	EKS-40-3P-30/24	3P, 3N/A	40 A	18A	230V	1800,00	1/40
2078	EKS-63-3P-30/24	3P, 3N/A	63 A	25A	230V	1950,00	1/40

### 4 KUTUPLU (24V)



ÜRÜN KODU	ÜRÜN ADI	ANA KONTAK	ANMA AKIMI [AC-7a] Kumanda, Isıtma Aydınlatma	ANMA AKIMI [AC-7b] Motorlu Cihaz [Endüktif]	BOBİN GERİLİMİ	FİYAT (TL)	KUTU / KOLİ ADEDİ
2080	EKS-25-4P-40/24	4P, 4N/A	25 A	9A	230V	1280,00	1/60
2081	EKS-25-4P-22/24	4P, 2N/A+2N/K	25 A	9A	230V	1280,00	1/60
2083	EKS-25-4P-31/24	4P, 3N/A+1N/K	25 A	9A	230V	1280,00	1/60
2084	EKS-25-4P-13/24	4P, 1N/A+3N/K	25 A	9A	230V	1280,00	1/60
2085	EKS-40-4P-40/24	4P, 4N/A	40 A	18A	230V	1950,00	1/40
2086	EKS-40-4P-22/24	4P, 2N/A+2N/K	40 A	18A	230V	1950,00	1/40
2088	EKS-40-4P-31/24	4P, 3N/A+1N/K	40 A	18A	230V	1950,00	1/40
2089	EKS-40-4P-13/24	4P, 1N/A+3N/K	40 A	18A	230V	1950,00	1/40
2090	EKS-63-4P-40/24	4P, 4N/A	63 A	25A	230V	2100,00	1/40
2091	EKS-63-4P-22/24	4P, 2N/A+2N/K	63 A	25A	230V	2100,00	1/40
2093	EKS-63-4P-31/24	4P, 3N/A+1N/K	63 A	25A	230V	2100,00	1/40
2094	EKS-63-4P-13/24	4P, 1N/A+3N/K	63 A	25A	230V	2100,00	1/40



## ESEM DARBE AKIM ANAHTARI (İMPULS RÖLE)

### Kullanım Amacı ve Özellikleri :

Darbe akım anahtarları (impuls röleler) genelde birden fazla noktadan ışık kaynağına **ışksız light anahtarları** ya da **butonlar** ile **açma-kapama** yapmak için kullanılan elektromanyetik rölelerdir.

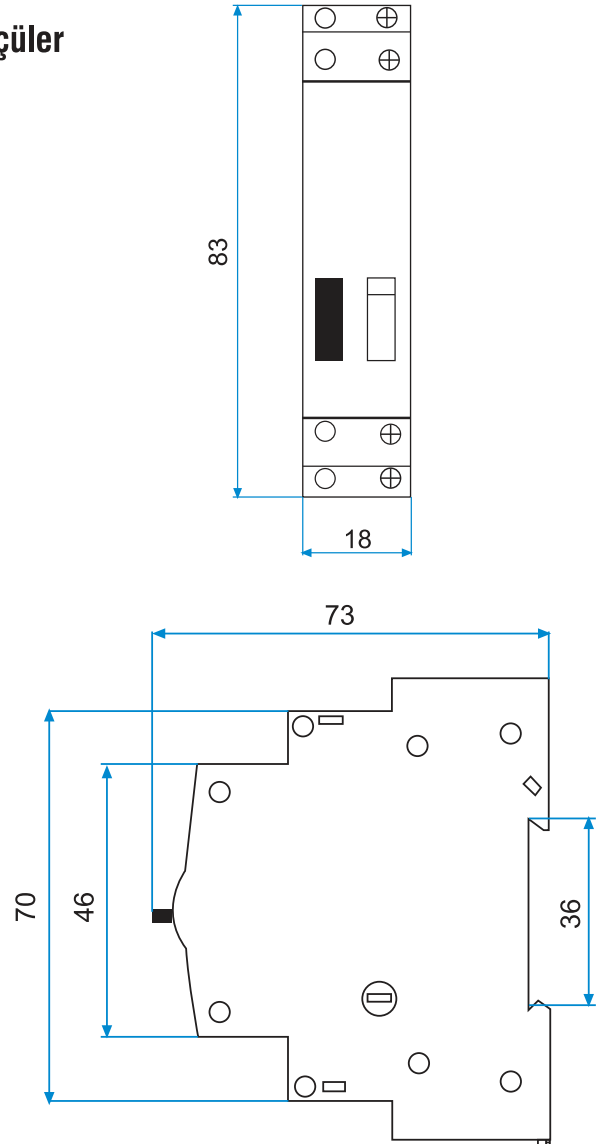
Start-stop uygulamaları, merdiven otomatığı, uzun koridor aydınlatması, veavien, ara veavien bağlantılarına alternatif çözüm olarak kullanılabilir. Montaj şeması kolaylığı ve daha az kablo ile çok sayıda paralel ışksız light anahtar ya da butonla ışık kaynağına (ya da 16A, 250V herhangi bir yüke) kumanda imkanı sunar.

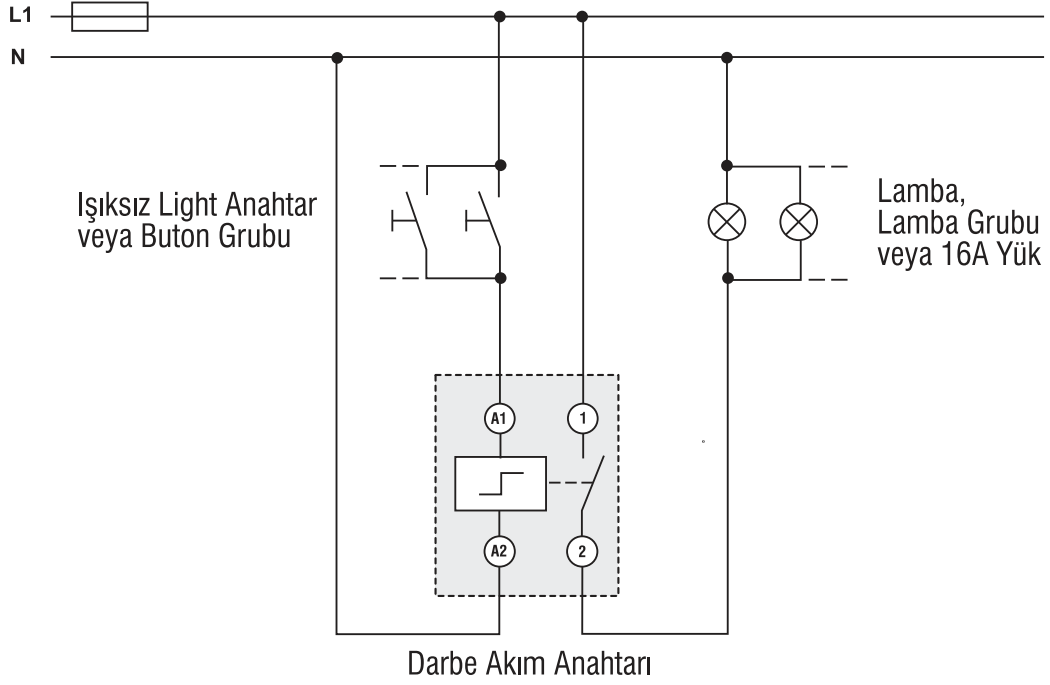
Her bir komut başlangıcında darbe akım anahtarının bobinine elektriksel darbe uygulanır. Cihazın bobini enerjilenir ve aktive olur. Bobine uygulanan bu kısa darbe ile ana kontaklar mekanik olarak açılır-kapanır. Anahtarlama mekanizması emniyetli ve güvenilir bir kilitleme sunar (basmalı tükenmez kalemlerdeki gibi). Manyetik bobine gönderilen her bir darbe cihazı bir sonraki darbe gelene kadar mekanik olarak tutulacağı bir önceki pozisyonuna (0,1 konumu)na geri getirir.

### DARBE AKIM ANAHTARI (İMPULS RÖLE) İÇİN TEKNİK BİLGİLER

Standart	EN 60669-2-2
Kontak Açma-Kapama Akımı (AC-1, In)	16A
Kontak Açma-Kapama Gerilimi (AC-1, Un)	250V
Bobin Çalışma Gerilimi (Ue) A1-A2	230V
Yalıtım Gerilimi (Ui)	440V
Darbe Dayanma Gerilimi (Uimp)	4kV
Çalışma Frekansı	50/60 Hz
Çalışma Sıcaklığı	-5 ... +40 °C
Mekanik Açma-Kapama Ömrü	500.000
Elektriksel Açma-Kapama Ömrü	150.000
Kullanım Ömrü	10 Yıl
Koruma Sınıfı	IP20
Montaj Şekli	35mm DIN Ray
Maksimum Terminal Sıkma Torku	1Nm
Kablo Bağlantı Kesidi	0,5...4 mm <sup>2</sup>
Ölçüler (En X Boy X Derinlik)	18 X 83 X 73 mm
Ağırlık	96 Gr

### Ölçüler



**Bağlantı Şeması****ESEM DARBE AKIM ANAHTARI (İMPULS RÖLE)**

ÜRÜN KODU	ÜRÜN ADI	KONTAK AKIMI AC-1, In	BOBİN GERİLİMİ Ue (A1-A2)	FİYAT (TL)	KUTU / KOLİ ADEDİ
1890	ESEM ED-16	16 A	230 V	840,00	1/60

## ESEM TERMİK RÖLELER

### Kullanım Amacı ve Özellikleri :

Termik Röleler (Aşırı Akım Röleleri), üzerinden geçen akımın oluşturduğu ısı etkisi ile kontaklarını açan yada kapayan koruma röleleridir.

Genellikle elektrik motoru hatlarında kontaktör ile motor arasına bağlanır.

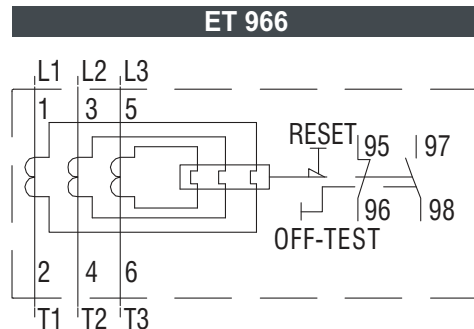
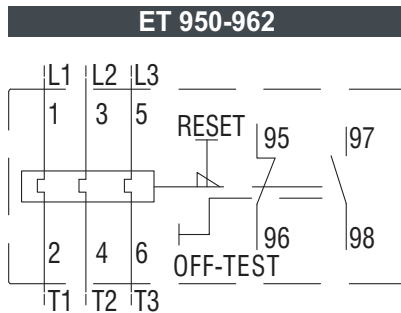
Motorların aşırı akım çekmesi durumunda kontaktör bobininin enerjisini, dolayısıyla tüm hattın enerjisini keserek motor koruması sağlar.

Üzerinde tekrar kurulum için **reset düğmesi**, çalışma kontrolü için **test düğmesi** ve termik akımı ayarı için **ayar düğmesi** bulunur.

## TERMİK RÖLELER İÇİN TEKNİK BİLGİLER

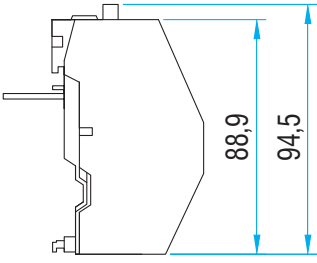
	ET950	ET952	ET955	ET958	ET959	ET961	ET962	ET966
Standart	EN 60947-4-1	EN 60947-4-1	EN 60947-4-1	EN 60947-4-1	EN 60947-4-1	EN 60947-4-1	EN 60947-4-1	EN 60947-4-1
Anma Akımı ( In)	0,16...14,5A	20...25A	32A	32...80A	0,16...63A	110A	150A	200...400A
Kutup Sayıları	3	3	3	3	3	3	3	3
Çalışma Gerilimi (Ue)	380/415V	380/415V	380/415V	380/415V	380/415V	380/415V	380/415V	380/415V
Yalıtım Gerilimi (Ui)	690V	690V	690V	690V	690V	690V	690V	690V
Darbe Dayanma Gerilimi (Uimp)	6kV	6kV	6kV	6kV	6kV	6kV	6kV	6kV
Çalışma Frekansı	50/60Hz	50/60Hz	50/60Hz	50/60Hz	50/60Hz	50/60Hz	50/60Hz	50/60Hz
Çalışma Sıcaklığı	-5 ... 40 °C	-5 ... 40 °C	-5 ... 40 °C	-5 ... 40 °C	-5 ... 40 °C	-5 ... 40 °C	-5 ... 40 °C	-5 ... 40 °C
Kullanım Ömrü	10 Yıl	10 Yıl	10 Yıl	10 Yıl	10 Yıl	10 Yıl	10 Yıl	10 Yıl
Koruma Sınıfı	IP20	IP20	IP20	IP20	IP20	IP20	IP20	IP20
Montaj Şekli	Kontaktöre Adapte	Kontaktöre Adapte	Kontaktöre Adapte	Kontaktöre Adapte	35 mm DIN Ray ve Düz Metal Yüzey	Kontaktöre Adapte	Kontaktöre Adapte	Düz Metal Yüzey
Ağırlık	0,126Kg	0,126Kg	0,180Kg	0,360Kg	0,250Kg	0,630Kg	0,630Kg	2,250Kg

### Bağlantı Şeması

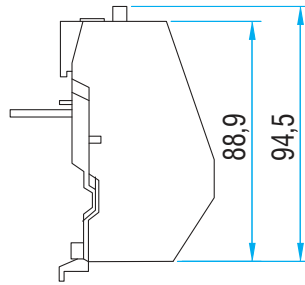


## TERMİK RÖLELER

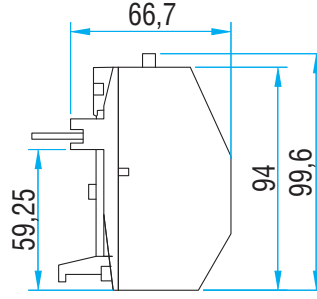
### Ölçüler



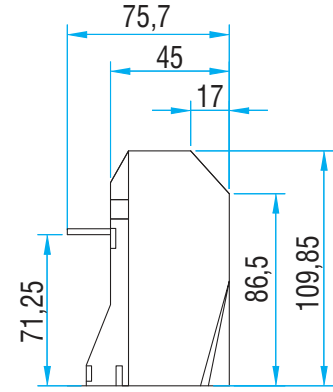
ET 950



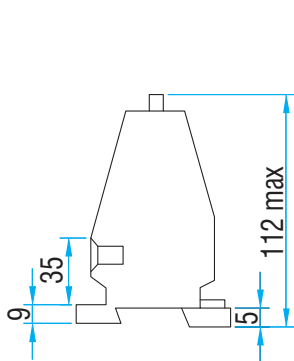
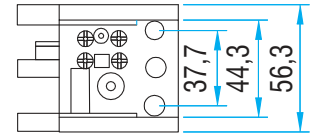
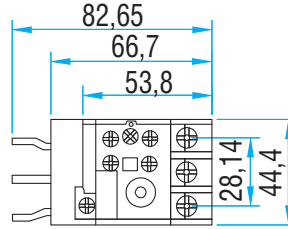
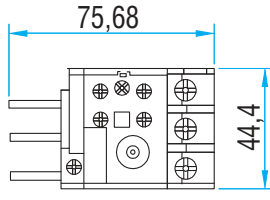
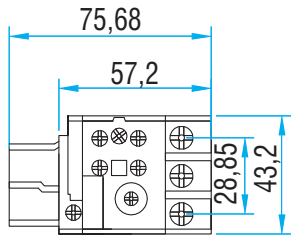
ET 952



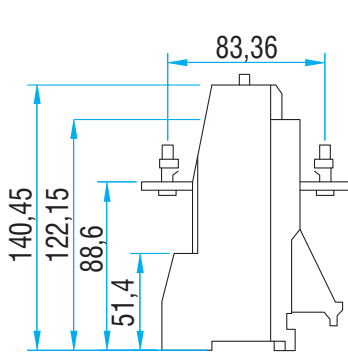
ET 955



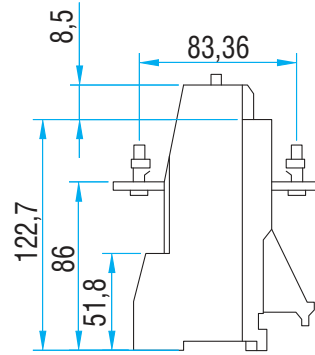
ET 958



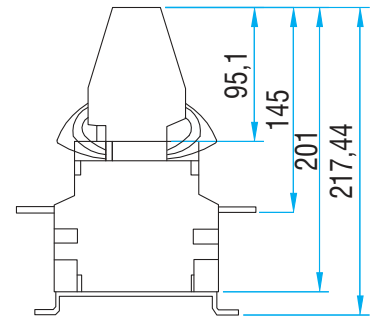
ET 959



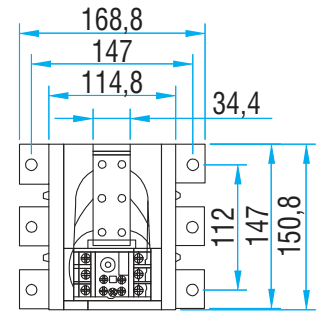
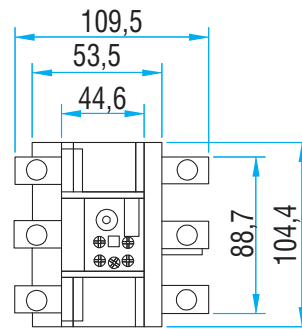
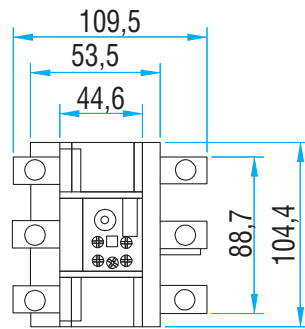
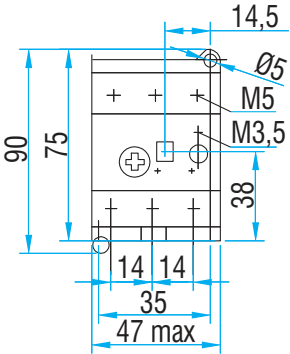
ET 961



ET 962



ET 966



## ESEM TERMİK RÖLE



ÜRÜN KODU	ÜRÜN ADI	TERMİK AYAR ARALIĞI	BİRLİKTE KULLANILACAK KONTAKTÖR	FİYAT (TL)	KUTU / KOLİ ADEDİ
901	ESEM ET 950-0,16	0,10-0,16 A	ESEM EK 840 ... 843	570,00	1/50
902	ESEM ET 950-0,25	0,16-0,25 A	ESEM EK 840 ... 843	570,00	1/50
903	ESEM ET 950-0,40	0,25-0,40 A	ESEM EK 840 ... 843	570,00	1/50
904	ESEM ET 950-0,63	0,40-0,63 A	ESEM EK 840 ... 843	570,00	1/50
905	ESEM ET 950-1,00	0,63-1,00 A	ESEM EK 840 ... 843	570,00	1/50
906	ESEM ET 950-1,25	0,80-1,25 A	ESEM EK 840 ... 843	570,00	1/50
907	ESEM ET 950-1,60	1,00-1,60 A	ESEM EK 840 ... 843	570,00	1/50
908	ESEM ET 950-2,00	1,25-2,00 A	ESEM EK 840 ... 843	570,00	1/50
909	ESEM ET 950-2,50	1,60-2,50 A	ESEM EK 840 ... 843	570,00	1/50
910	ESEM ET 950-3,20	2,00-3,20 A	ESEM EK 840 ... 843	570,00	1/50
911	ESEM ET 950-4,00	2,50-4,00 A	ESEM EK 840 ... 843	570,00	1/50
912	ESEM ET 950-5,00	3,20-5,00 A	ESEM EK 840 ... 843	570,00	1/50
913	ESEM ET 950-6,30	4,00-6,30 A	ESEM EK 840 ... 843	570,00	1/50
914	ESEM ET 950-8,00	5,00-8,00 A	ESEM EK 840 ... 843	570,00	1/50
915	ESEM ET 950-10,00	6,30-10,00 A	ESEM EK 840 ... 843	570,00	1/50
916	ESEM ET 950-12,50	8,00-12,50 A	ESEM EK 840 ... 843	570,00	1/50
917	ESEM ET 950-14,50	10,00-14,50 A	ESEM EK 840 ... 843	570,00	1/50



ÜRÜN KODU	ÜRÜN ADI	TERMİK AYAR ARALIĞI	BİRLİKTE KULLANILACAK KONTAKTÖR	FİYAT (TL)	KUTU / KOLİ ADEDİ
918	ESEM ET 952-20,00	12,50-20,00 A	ESEM EK 840 ... 843	570,00	1/50
919	ESEM ET 952-25,00	16,00-25,00 A	ESEM EK 840 ... 843	570,00	1/50
920	ESEM ET 955-32,00	20,00-32,00 A	ESEM EK 844, EK 845	820,00	1/50



ÜRÜN KODU	ÜRÜN ADI	TERMİK AYAR ARALIĞI	BİRLİKTE KULLANILACAK KONTAKTÖR	FİYAT (TL)	KUTU / KOLİ ADEDİ
921	ESEM ET 958-32,00	20,00-32,00 A	ESEM EK 846 ... 849	1400,00	1/50
922	ESEM ET 958-40,00	25,00-40,00 A	ESEM EK 846 ... 849	1400,00	1/50
923	ESEM ET 958-50,00	32,00-50,00 A	ESEM EK 846 ... 849	1400,00	1/50
924	ESEM ET 958-63,00	50,00-63,00 A	ESEM EK 846 ... 849	1400,00	1/50
925	ESEM ET 958-70,00	57,00-70,00 A	ESEM EK 846 ... 849	1400,00	1/50
926	ESEM ET 958-80,00	63,00-80,00 A	ESEM EK 846 ... 849	1400,00	1/50



ÜRÜN KODU	ÜRÜN ADI	TERMİK AYAR ARALIĞI	BİRLİKTE KULLANILACAK KONTAKTÖR	FİYAT (TL)	KUTU / KOLİ ADEDİ
927	ESEM ET 961-110,00	80,00-110,00 A	ESEM EK 850 ... 856	3050,00	1/20
928	ESEM ET 962-150,00	120,00-150,00 A	ESEM EK 850 ... 856	3100,00	1/20



ÜRÜN KODU	ÜRÜN ADI	TERMİK AYAR ARALIĞI	BİRLİKTE KULLANILACAK KONTAKTÖR	FİYAT (TL)	KUTU / KOLİ ADEDİ
929	ESEM ET 966-200,00	125,00-200,00 A	ESEM EK 850 ... 856	9700,00	1/4
930	ESEM ET 966-400,00	250,00-400,00 A	ESEM EK 850 ... 856	9900,00	1/4

## ESEM TERMİK RÖLE (ET 959)



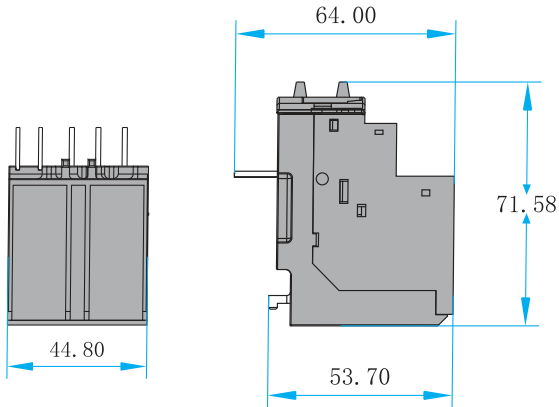
ÜRÜN KODU	ÜRÜN ADI	TERMİK AYAR ARALIĞI	FİYAT (TL)	KUTU / KOLİ ADEDİ
931	ESEM ET 959-0,16	0,10-0,16 A	1100,00	1/50
932	ESEM ET 959-0,25	0,16-0,25 A	1100,00	1/50
933	ESEM ET 959-0,40	0,25-0,40 A	1100,00	1/50
934	ESEM ET 959-0,63	0,40-0,63 A	1100,00	1/50
935	ESEM ET 959-1,00	0,63-1,00 A	1100,00	1/50
936	ESEM ET 959-1,25	0,80-1,25 A	1100,00	1/50
937	ESEM ET 959-1,60	1,00-1,60 A	1100,00	1/50
938	ESEM ET 959-2,00	1,25-2,00 A	1100,00	1/50
939	ESEM ET 959-2,50	1,60-2,50 A	1100,00	1/50
940	ESEM ET 959-3,20	2,00-3,20 A	1100,00	1/50
941	ESEM ET 959-4,00	2,50-4,00 A	1100,00	1/50
942	ESEM ET 959-5,00	3,20-5,00 A	1100,00	1/50
943	ESEM ET 959-6,30	4,00-6,30 A	1100,00	1/50
944	ESEM ET 959-8,00	5,00-8,00 A	1100,00	1/50
945	ESEM ET 959-10,00	6,30-10,00 A	1100,00	1/50
946	ESEM ET 959-12,50	8,00-12,50 A	1100,00	1/50
947	ESEM ET 959-16,00	10,00-16,00 A	1100,00	1/50
948	ESEM ET 959-20,00	12,50-20,00 A	1100,00	1/50
949	ESEM ET 959-25,00	16,00-25,00 A	1100,00	1/50
950	ESEM ET 959-32,00	20,00-32,00 A	1280,00	1/50
951	ESEM ET 959-40,00	25,00-40,00 A	1280,00	1/50
952	ESEM ET 959-45,00	32,00-45,00 A	1280,00	1/50
953	ESEM ET 959-57,00	40,00-57,00 A	1280,00	1/50
954	ESEM ET 959-63,00	50,00-63,00 A	1280,00	1/50

## ETM SERİSİ TERMİK RÖLELER İÇİN TEKNİK BİLGİLER

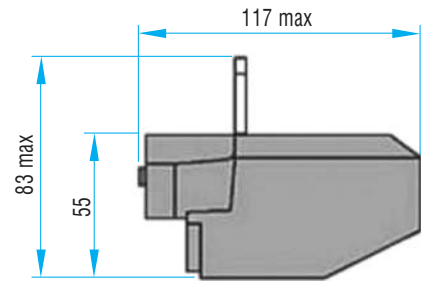
	ETM MİNİ	ETM 09	ETM 25	ETM 40
Standart	EN 60947-4-1	EN 60947-4-1	EN 60947-4-1	EN 60947-4-1
Anma Akımı (In)	0,16...13A	0,16...25A	32...36A	32...93A
Kutup Sayıları	3	3	3	3
Çalışma Gerilimi (Ue)	380/415V	380/415V	380/415V	380/415V
Yalıtım Gerilimi (Ui)	660V	660V	660V	660V
Darbe Dayanma Gerilimi (Uimp)	6kV	6kV	6kV	6kV
Çalışma Frekansı	50/60Hz	50/60Hz	50/60Hz	50/60Hz
Çalışma Sıcaklığı	-5 ... 40 °C	-5 ... 40 °C	-5 ... 40 °C	-5 ... 40 °C
Kullanım Ömrü	10 Yıl	10 Yıl	10 Yıl	10 Yıl
Koruma Sınıfı	IP20	IP20	IP20	IP20
Montaj Şekli	Kontaktöre Adapte	Kontaktöre Adapte	Kontaktöre Adapte	Kontaktöre Adapte
Ağırlık	0,123Kg	0,190Kg	0,240Kg	0,480Kg

### Ölçüler

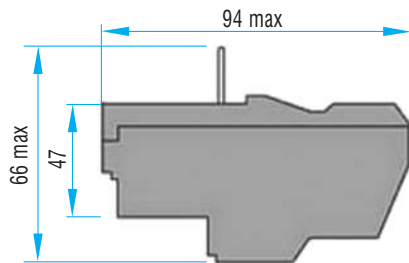
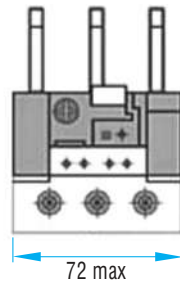
ETM MİNİ



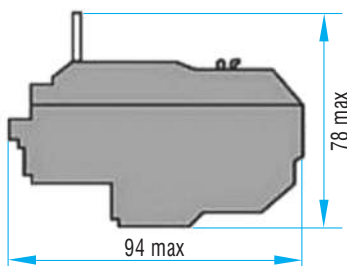
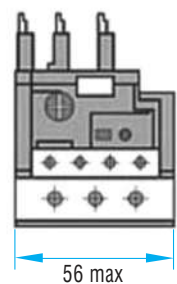
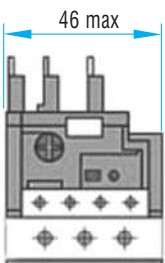
ETM 40



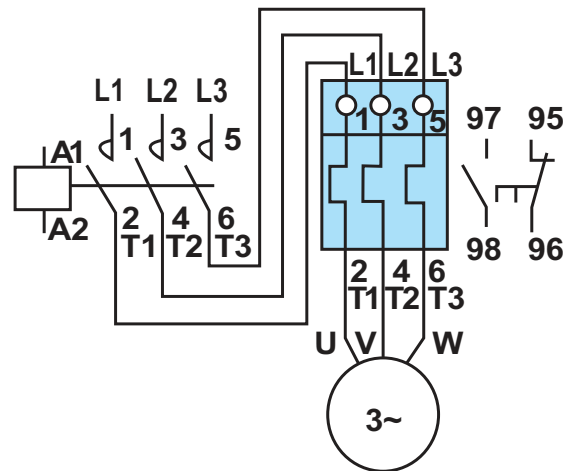
ETM 09



ETM 25



### Bağlantı Şeması



## ESEM ETM SERİSİ TERMİK RÖLE



ÜRÜN KODU	ÜRÜN ADI	TERMİK AYAR ARALIĞI	BİRLİKTE KULLANILACAK KONTAKTÖR	FİYAT (TL)	KUTU / KOLİ ADEDİ
1930	ESEM ETM MİNİ	0,10-0,16 A	ESEM EKM-09 MİNİ	900,00	1/100
1931	ESEM ETM MİNİ	0,16-0,25 A	ESEM EKM-09 MİNİ	900,00	1/100
1932	ESEM ETM MİNİ	0,25-0,40 A	ESEM EKM-09 MİNİ	900,00	1/100
1933	ESEM ETM MİNİ	0,40-0,63 A	ESEM EKM-09 MİNİ	900,00	1/100
1934	ESEM ETM MİNİ	0,63-1,00 A	ESEM EKM-09 MİNİ	900,00	1/100
1935	ESEM ETM MİNİ	1,00-1,60 A	ESEM EKM-09 MİNİ	900,00	1/100
1936	ESEM ETM MİNİ	1,25-2,00 A	ESEM EKM-09 MİNİ	900,00	1/100
1937	ESEM ETM MİNİ	1,60-2,50 A	ESEM EKM-09 MİNİ	900,00	1/100
1938	ESEM ETM MİNİ	2,50-4,00 A	ESEM EKM-09 MİNİ	900,00	1/100
1939	ESEM ETM MİNİ	4,00-6,00 A	ESEM EKM-09 MİNİ	900,00	1/100
1940	ESEM ETM MİNİ	5,50-8,00 A	ESEM EKM-09 MİNİ	900,00	1/100
1941	ESEM ETM MİNİ	7,00-10,00 A	ESEM EKM-09 MİNİ	900,00	1/100
1942	ESEM ETM MİNİ	9,00-13,00 A	ESEM EKM-09 MİNİ	900,00	1/100



ÜRÜN KODU	ÜRÜN ADI	TERMİK AYAR ARALIĞI	BİRLİKTE KULLANILACAK KONTAKTÖR	FİYAT (TL)	KUTU / KOLİ ADEDİ
1901	ESEM ETM 09-0,16	0,10-0,16 A	ESEM EKM-09 ... EKM-32	520,00	1/100
1902	ESEM ETM 09-0,25	0,16-0,25 A	ESEM EKM-09 ... EKM-32	520,00	1/100
1903	ESEM ETM 09-0,40	0,25-0,40 A	ESEM EKM-09 ... EKM-32	520,00	1/100
1904	ESEM ETM 09-0,63	0,40-0,63 A	ESEM EKM-09 ... EKM-32	520,00	1/100
1905	ESEM ETM 09-1,00	0,63-1,00 A	ESEM EKM-09 ... EKM-32	520,00	1/100
1906	ESEM ETM 09-1,60	1,00-1,60 A	ESEM EKM-09 ... EKM-32	520,00	1/100
1907	ESEM ETM 09-2,00	1,25-2,00 A	ESEM EKM-09 ... EKM-32	520,00	1/100
1908	ESEM ETM 09-2,50	1,60-2,50 A	ESEM EKM-09 ... EKM-32	520,00	1/100
1909	ESEM ETM 09-4,00	2,50-4,00 A	ESEM EKM-09 ... EKM-32	520,00	1/100
1910	ESEM ETM 09-6,00	4,00-6,00 A	ESEM EKM-09 ... EKM-32	520,00	1/100
1911	ESEM ETM 09-8,00	5,50-8,00 A	ESEM EKM-09 ... EKM-32	520,00	1/100
1912	ESEM ETM 09-10,00	7,00-10,00 A	ESEM EKM-09 ... EKM-32	520,00	1/100
1913	ESEM ETM 09-13,00	9,00-13,00 A	ESEM EKM-09 ... EKM-32	520,00	1/100
1914	ESEM ETM 09-18,00	12,00-18,00 A	ESEM EKM-09 ... EKM-32	520,00	1/100
1915	ESEM ETM 09-25,00	17,00-25,00 A	ESEM EKM-09 ... EKM-32	520,00	1/100



ÜRÜN KODU	ÜRÜN ADI	TERMİK AYAR ARALIĞI	BİRLİKTE KULLANILACAK KONTAKTÖR	FİYAT (TL)	KUTU / KOLİ ADEDİ
1916	ESEM ETM 25-32,00	23,00-32,00 A	ESEM EKM-25 ... EKM-32	920,00	1/50
1917	ESEM ETM 25-36,00	28,00-36,00 A	ESEM EKM-25 ... EKM-32	920,00	1/50



ÜRÜN KODU	ÜRÜN ADI	TERMİK AYAR ARALIĞI	BİRLİKTE KULLANILACAK KONTAKTÖR	FİYAT (TL)	KUTU / KOLİ ADEDİ
1918	ESEM ETM 40-32,00	23,00-32,00 A	ESEM EKM-40 ... EKM-95	1450,00	1/50
1919	ESEM ETM 40-40,00	30,00-40,00 A	ESEM EKM-40 ... EKM-95	1450,00	1/50
1920	ESEM ETM 40-50,00	37,00-50,00 A	ESEM EKM-50 ... EKM-95	1450,00	1/50
1921	ESEM ETM 40-65,00	48,00-65,00 A	ESEM EKM-50 ... EKM-95	1450,00	1/50
1922	ESEM ETM 40-70,00	55,00-70,00 A	ESEM EKM-65 ... EKM-95	1450,00	1/50
1923	ESEM ETM 40-80,00	63,00-80,00 A	ESEM EKM-80 ... EKM-95	1450,00	1/50
1924	ESEM ETM 40-93,00	80,00-93,00 A	ESEM EKM-95	1500,00	1/50





**TÜRK STANDARDLARI ENSTİTÜSÜ**  
TÜRK STANDARDLARINA UYGUNLUK BELGESİ  
**TURKISH STANDARDS INSTITUTION**  
CERTIFICATE OF CONFORMITY TO TURKISH STANDARDS

Markanın Tanımı - Description of the Mark  
TSE

**BELGE NUMARASI**  
REFERENCE NUMBER OF LICENCE 022144-TSE-04/05  
**BELGENİN İLK VERİLİŞ TARİHİ**  
DATE OF FIRST ISSUE OF LICENCE 09.08.2006  
**BELGENİN SON GEÇERLİLİK TARİHİ**  
LICENCE VALID UNTIL 11.06.2024  
**BELGE SAHİBİ KURULUŞUN ADI**  
NAME OF THE LICENCE HOLDER NORA ELEKTRİK MALZE.SAN.VE TİC.A.Ş.  
**BELGE SAHİBİ KURULUŞUN ADRESİ**  
ADDRESS OF THE LICENCE HOLDER KOZYATAĞI MAHALLESİ KAYA SULTAN SOKAK NO:83 NANDA  
PLAZA KAT:7 34742 KADIKÖY İSTANBUL/TÜRKİYE  
**ÜRETİM YERİ ADI**  
NAME OF THE MANUFACTURING PLACE GAONENGELE ELECTRICAL SHARES CO.,LTD.  
**ÜRETİM YERİ ADRESİ**  
ADDRESS OF THE MANUFACTURING PLACE NO 258 WEI ERSHI ROAD, YUEQING ECONOMIC& DEVELOPMENT  
ZONE, YUEQING, ZHEJIANG - / ÇİN  
**İPTAL EDİLEN BELGE NUMARASI (Varsa)**  
INDICATION OF SUPERSEDED LICENCE (If any) 022144-TSE-04/04  
**TESCİLLİ TİCARİ MARKASI**  
REGISTERED TRADE MARK ESEM  
**İLGİLİ TÜRK STANDARDI**  
RELATED TURKISH STANDARD TS EN 60898-1 / 29.04.2019  
**BELGE KAPSAMI**  
SCOPE OF LICENCE

DEVRE KESİCİ (OTOMATİK SİGORTA)  
MODEL/TİP:  
ESEM E 103, ESEM E 113, ESEM E 203, ESEM E 303, ESEM E 313, ESEM E 403  
ESEM EB 103, ESEM EB 113, ESEM EB 203, ESEM EB 303, ESEM EB 313, ESEM EB 403  
ESEM ED 103, ESEM ED 113, ESEM ED 203, ESEM ED 303, ESEM ED 313, ESEM ED 403  
ANMA GERİLİM(V): AC 240V (1P+N), AC 240V (1P+N), AC 415 V(2P, 3P, 3P+N, 4P)  
KUTUP SAYISI: 1 KUTUP, 1 KUTUP+NÖTR, 2 KUTUP, 3 KUTUP, 3 KUTUP+N, 4 KUTUP  
ANİ AÇMA AKIM TİPİ: B, C VE D TİPİ (1A-2 A-3A-4A-5A-6A-10A-16A-20A-25A-32A-40A-50A-63 A  
ANMA AKIMLARI(A): 1A-2 A-3A-4A-5A-6A-10A-16A-20A-25A-32A-40A-50A-63 A  
KISA DEVRE KAPASİTESİ(KA): 3 KA

DEVRE KESİCİ (OTOMATİK SİGORTA)  
MODEL/TİP:

e-İmzalı/İ-Signed

02.06.2023

Belgelendirme Merkezi Başkanı Adına  
SOYDAN CERAN

ELEKTROTEKNİK SEKTÖRÜ MÜDÜRÜ

\*Bu belge, belgelendirilen kuruluş, Üretim yerinin Enstitü/Marka ile ilgili olarak parçaları karşılığında verilir.  
\*Bu belge, iptal edildiğinde geçerli değildir. Kurumun yazı ile belgelendirme sürecini durdurması, iptal edilmesi, iptal edilmesi ve diğer değişiklikler.  
\*\*TSE ELEKTROTEKNİK SEKTÖRÜ MÜDÜRLÜĞÜ: Adres: Neaşehir Cad. No: 112 06100 Beşiktaş/İSTANBUL - Telefon: 0212 416 84 27 Faks: 0212 416 84 27 E-posta: iletisim@tse.org.tr - web: www.tse.org.tr



<https://www.konut.com.tr/iletisim/iletisim.aspx?gokul=1> adresindeki belgenin doğruluğunu ve geçerliliğini doğrular.

1 / 3



**TÜRK STANDARDLARI ENSTİTÜSÜ**  
TÜRK STANDARDLARINA UYGUNLUK BELGESİ  
**TURKISH STANDARDS INSTITUTION**  
CERTIFICATE OF CONFORMITY TO TURKISH STANDARDS

Markanın Tanımı - Description of the Mark  
TSE

(022144-TSE-04/05nolu belge devamı) : NORA ELEKTRİK MALZE.SAN.VE TİC.A.Ş.  
İLGİLİ TÜRK STANDARDI(RELATED TURKISH STANDARD) TS EN 60898-1 / 29.04.2019

ESEM E 103, ESEM E 113, ESEM E 203, ESEM E 303, ESEM E 313, ESEM E 403  
ANMA GERİLİM(V): AC 230V (1P+N), AC 230V (1P+N), AC 400 V(2P, 3P, 3P+N, 4P)  
KUTUP SAYISI: 1 KUTUP, 1 KUTUP+NÖTR, 2 KUTUP, 3 KUTUP, 3 KUTUP+N, 4 KUTUP  
ANİ AÇMA AKIM TİPİ: C TİPİ  
ANMA AKIMLARI(A): 80A-160A  
KISA DEVRE KAPASİTESİ(KA): 3 KA

DEVRE KESİCİ (OTOMATİK SİGORTA)

MODEL/TİP:

ESEM E 104, ESEM E 114, ESEM E 204, ESEM E 304, ESEM E 314, ESEM E 404  
ESEM EB 104, ESEM EB 114, ESEM EB 204, ESEM EB 304, ESEM EB 314, ESEM EB 404  
ESEM ED 104, ESEM ED 114, ESEM ED 204, ESEM ED 304, ESEM ED 314, ESEM ED 404  
ANMA GERİLİM(V): AC 240V (1P+N), AC 240V (1P+N), AC 415 V(2P, 3P, 3P+N, 4P)  
KUTUP SAYISI: 1 KUTUP, 1 KUTUP+NÖTR, 2 KUTUP, 3 KUTUP, 3 KUTUP+N, 4 KUTUP  
ANİ AÇMA AKIM TİPİ: B, C VE D TİPİ  
ANMA AKIMLARI(A): 1A-2 A-3A-4A-5A-6A-10A-16A-20A-25A-32A-40A-50A-63 A  
KISA DEVRE KAPASİTESİ(KA): 4.5 KA

DEVRE KESİCİ (OTOMATİK SİGORTA)

MODEL/TİP:

ESEM E 105, ESEM E 115, ESEM E 205, ESEM E 305, ESEM E 315, ESEM E 405  
ESEM EB 105, ESEM EB 115, ESEM EB 205, ESEM EB 305, ESEM EB 315, ESEM EB 405  
ESEM ED 105, ESEM ED 115, ESEM ED 205, ESEM ED 305, ESEM ED 315, ESEM ED 405  
ANMA GERİLİM(V): AC 240V (1P+N), AC 240V (1P+N), AC 415 V(2P, 3P, 3P+N, 4P)  
KUTUP SAYISI: 1 KUTUP, 1 KUTUP+NÖTR, 2 KUTUP, 3 KUTUP, 3 KUTUP+N, 4 KUTUP  
ANİ AÇMA AKIM TİPİ: B, C VE D TİPİ  
ANMA AKIMLARI(A): 1A-2 A-3A-4A-5A-6A-10A-16A-20A-25A-32A-40A-50A-63 A  
KISA DEVRE KAPASİTESİ(KA): 6 KA

DEVRE KESİCİ (OTOMATİK SİGORTA)

MODEL/TİP:

ESEM E 1010, ESEM E 1110, ESEM E 2010, ESEM E 3010, ESEM E 3110, ESEM E 4010  
ESEM EB 1010, ESEM EB 1110, ESEM EB 2010, ESEM EB 3010, ESEM EB 3110, ESEM EB 4010  
ESEM ED 1010, ESEM ED 1110, ESEM ED 2010, ESEM ED 3010, ESEM ED 3110, ESEM ED 4010  
ANMA GERİLİM(V): AC 240V (1P+N), AC 240V (1P+N), AC 415 V(2P, 3P, 3P+N, 4P)  
KUTUP SAYISI: 1 KUTUP, 1 KUTUP+NÖTR, 2 KUTUP, 3 KUTUP, 3 KUTUP+N, 4 KUTUP  
ANİ AÇMA AKIM TİPİ: B, C VE D TİPİ  
ANMA AKIMLARI(A): 1A-2 A-3A-4A-5A-6A-10A-16A-20A-25A-32A-40A-50A-63 A  
KISA DEVRE KAPASİTESİ (KA): 10 KA

e-İmzalı/İ-Signed

02.06.2023

Belgelendirme Merkezi Başkanı Adına  
SOYDAN CERAN

ELEKTROTEKNİK SEKTÖRÜ MÜDÜRÜ

\*Bu belge, belgelendirilen kuruluş, Üretim yerinin Enstitü/Marka ile ilgili olarak parçaları karşılığında verilir.  
\*Bu belge, iptal edildiğinde geçerli değildir. Kurumun yazı ile belgelendirme sürecini durdurması, iptal edilmesi, iptal edilmesi ve diğer değişiklikler.  
\*\*TSE ELEKTROTEKNİK SEKTÖRÜ MÜDÜRLÜĞÜ: Adres: Neaşehir Cad. No: 112 06100 Beşiktaş/İSTANBUL - Telefon: 0212 416 84 27 Faks: 0212 416 84 27 E-posta: iletisim@tse.org.tr - web: www.tse.org.tr



<https://www.konut.com.tr/iletisim/iletisim.aspx?gokul=1> adresindeki belgenin doğruluğunu ve geçerliliğini doğrular.

2 / 3



**TÜRK STANDARDLARI ENSTİTÜSÜ**  
TÜRK STANDARDLARINA UYGUNLUK BELGESİ  
**TURKISH STANDARDS INSTITUTION**  
CERTIFICATE OF CONFORMITY TO TURKISH STANDARDS

Markanın Tanımı - Description of the Mark  
TSE

(022144-TSE-04/05nolu belge devamı) : NORA ELEKTRİK MALZE.SAN.VE TİC.A.Ş.  
İLGİLİ TÜRK STANDARDI(RELATED TURKISH STANDARD) TS EN 60898-1 / 29.04.2019

e-İmzalı/İ-Signed

02.06.2023

Belgelendirme Merkezi Başkanı Adına  
SOYDAN CERAN

ELEKTROTEKNİK SEKTÖRÜ MÜDÜRÜ

\*Bu belge, belgelendirilen kuruluş, Üretim yerinin Enstitü/Marka ile ilgili olarak parçaları karşılığında verilir.  
\*Bu belge, iptal edildiğinde geçerli değildir. Kurumun yazı ile belgelendirme sürecini durdurması, iptal edilmesi, iptal edilmesi ve diğer değişiklikler.  
\*\*TSE ELEKTROTEKNİK SEKTÖRÜ MÜDÜRLÜĞÜ: Adres: Neaşehir Cad. No: 112 06100 Beşiktaş/İSTANBUL - Telefon: 0212 416 84 27 Faks: 0212 416 84 27 E-posta: iletisim@tse.org.tr - web: www.tse.org.tr



<https://www.konut.com.tr/iletisim/iletisim.aspx?gokul=1> adresindeki belgenin doğruluğunu ve geçerliliğini doğrular.

3 / 3







[www.nora.com.tr](http://www.nora.com.tr)



Fiyatlara %20 KDV ilave edilecektir.

Nakliye firmamıza aittir.

Siparişler komple ambalaj şeklindedir.

Satış uygulamaları için Satış Teşkilatımız'dan bilgi alınız.

Cari hesaplarda 20 gün, protestolu hesaplarda 10 gün  
öncesinden bakiyesi bulunan firmalara mal sevk edilemez.

Ürünlerimizde herhangi bir ikaza gerek kalmadan dizayn  
veya fiyat değişikliği yapma hakkı saklıdır.

**-YETKİLİ SATICI-**

**Merkez**

Kozyatağı Mah. Kaya Sultan Sk.  
Nanda Plaza No: A83 Kat: 7  
34742 Kadıköy - İSTANBUL  
Tel: +90 216 410 32 81 (pbx)

**Fabrika & Depo**

Merve Mah. Necip Fazıl Cad.  
No: 3 İç Kapı No: 2  
34791 Sancaktepe - İSTANBUL  
Tel: +90 216 561 95 30

[www.nora.com.tr](http://www.nora.com.tr)